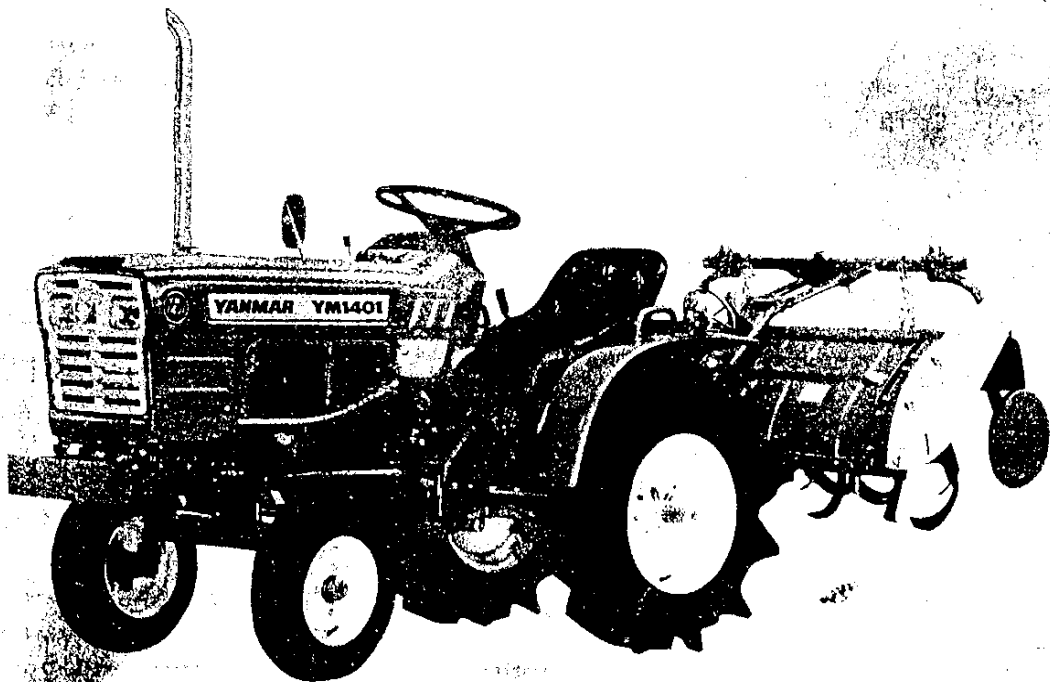


ヤンマーディーゼルトラクタ

YM1401 YM1401D

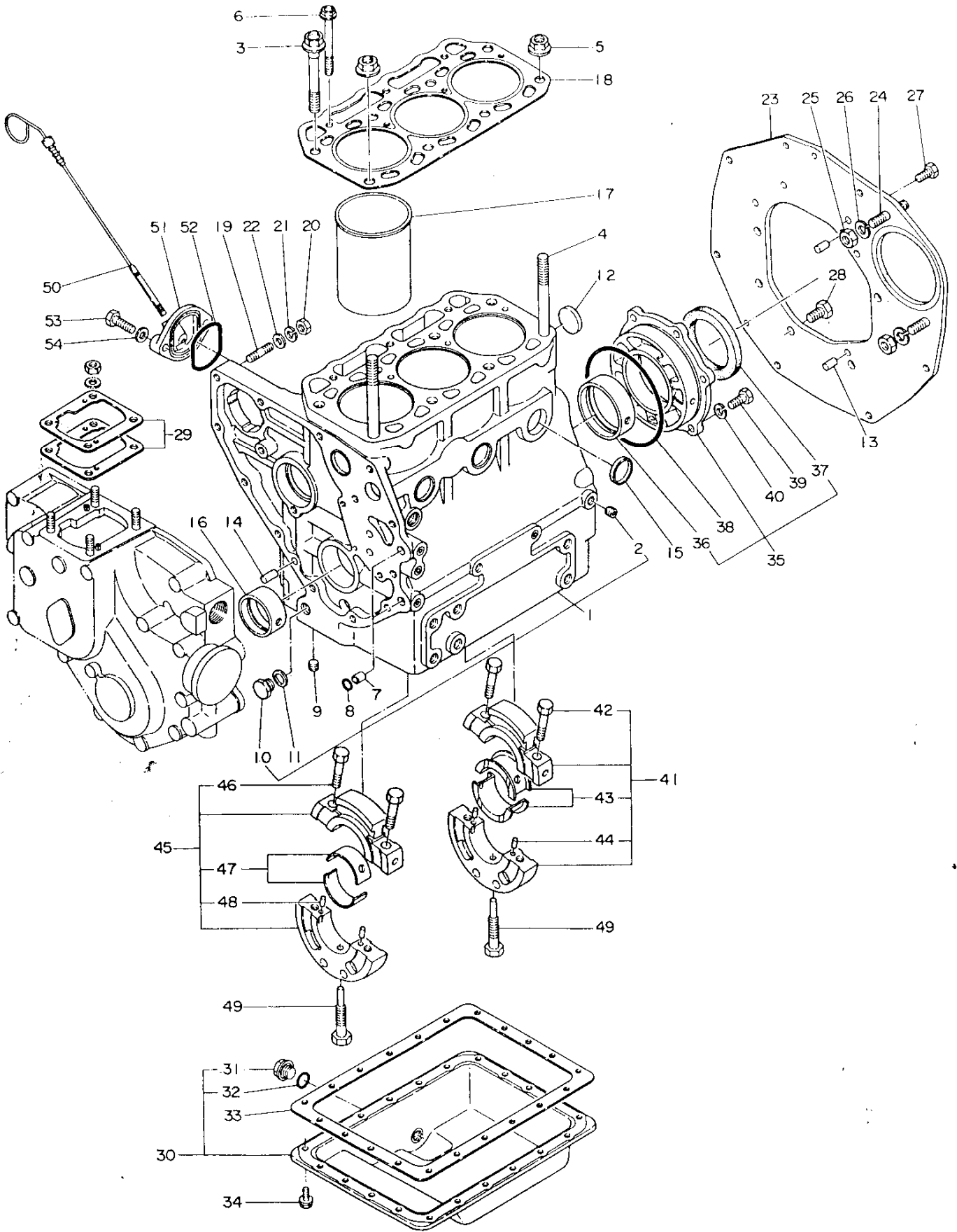
パーツカタログ

NPC-1045



ヤンマー農機株式会社

1. シリンダブロック



形式名 3T72SB

部分コード 011

1. シリンダブロック

更新日
作成日 78.04.11

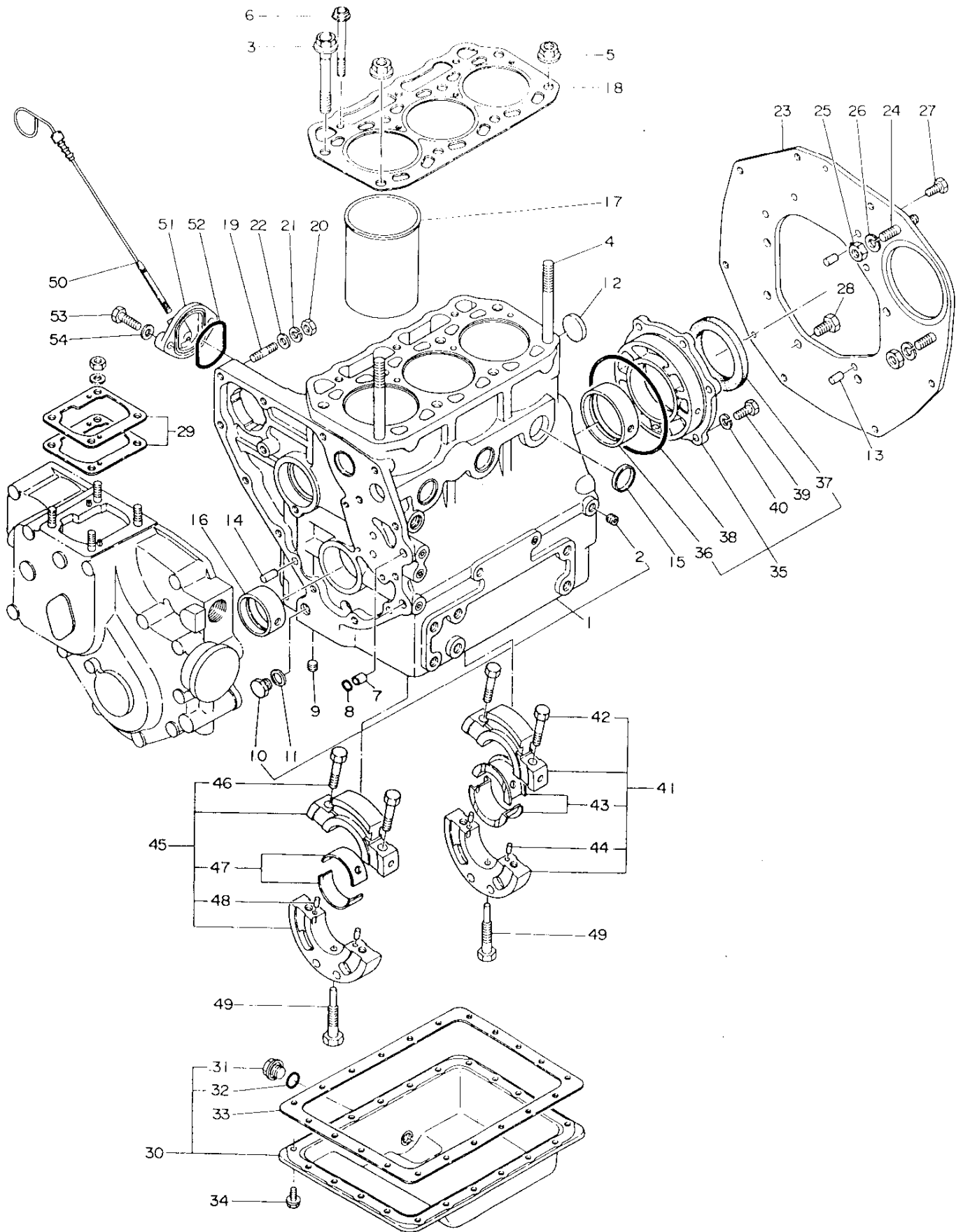
No.	レベル	注 文 区 分	部 品 番 号	部 品 名	個 数	互 換 性	備 考 (機 体 No.)	個 装 単 位
1	.		721450-01560	シリンダ フロツク シクミ	1			1
2	..		124060-01050	フ ラク	6			1
3	..		121450-01201	ハツト ホルト(A)	6			1
4	..		121450-01210	ハツト ホルト(B)	2			1
5	..		121450-01220	ナツト(ハツト ホルト)	2			1
6	..		121450-01231	ハツト ホルト(C)	3			1
7	..		105225-01900	カ イト (Oリング)	2			1
8	..		24311-000100	Oリング P10	2			5
9	..		121450-01920	ネジ フラク PT1/8	1			
10	..		121450-01960	6カク フラク (PF1/4)	1			1
11	..		121450-01980	ハ ツキン(13	1			1
12	..		121450-01990	ワシカ タフ ラク 30	1			1
13	..		22312-080140	エイコウヒン 8X14	2			5
14	..		22312-080160	エイコウヒン 8X16	1			
15	..		27241-300000	ワシカ タフ ラク 30	7			5
16	..		121450-02100	メインメタル(キヤケース	1			1
17	..		121450-01100	シリンダ ライナ	3			1
18	.		121450-01330	ハツト カ スケツト	1			1
19	.		26216-080222	ウエコミホルト 8X22	4			2
20	.		26716-080002	6カクナツト M8(6T)	4			10
21	.		22212-080000	ハ ネサ カネ 8	4			50
22	.		22137-080000	サ カネ 8	4			10
23	.		121462-01600	マウンテイング フランジ	1			1
24	.		121462-01650	ホルト(モータリツケ	2			1
25	.		26716-100002	ナツト 10	2			10
26	.		22212-100000	ハ ネサ カネ 10	2			50
27	.		26116-080162	ホルト 8X16	4			10
28	.		26116-100182	ホルト 10X18	6			10
29	.		121450-01950	シム(フコシヤシキ CMP	1			1
30	.		721450-01540	オイルパ ン シクミ	1			1
31	..		124060-01640	フ ラク	1			1
32	..		24311-000140	Oリング P14	1			5
33	.		121450-01751	ハ ツキン(オイルパ ン	1			1
34	.		121450-01710	オイルパ ントリツケホルト	2			1
35	.		721450-02500	メタルトウ シクミ	1			1
36	..		121450-02110	メインメタル(ホイルカワ	1			1
37	..		124450-02220	クランクシクオイルシール	1			1
38	.		105225-02020	Oリング(メタルトウ	1			1
39	.		26116-080202	ホルト 8X20	6			10
40	.		22212-080000	ハ ネサ カネ 8	6			50
41	.		721450-02610	センタメタルトウ(1 シクミ	1			1
42	..		121450-02070	ホルト(センタメタルトウ	2			1
43	..		121450-02160	センタメインメタル(1 CMP	1			1
44	..		22312-040080	エイコウヒン 4X8	2			20
45	.		721450-02620	センタメタルトウ(2 シクミ	1			1

パーツカタログNo.
NPC-1045

(*** ツキノ ハーシニ ツツク ***)

管理コード
D21462-01100

1. シリンダブロック



形式名 3J72SB

部分コード 011

1. シリンダブロック

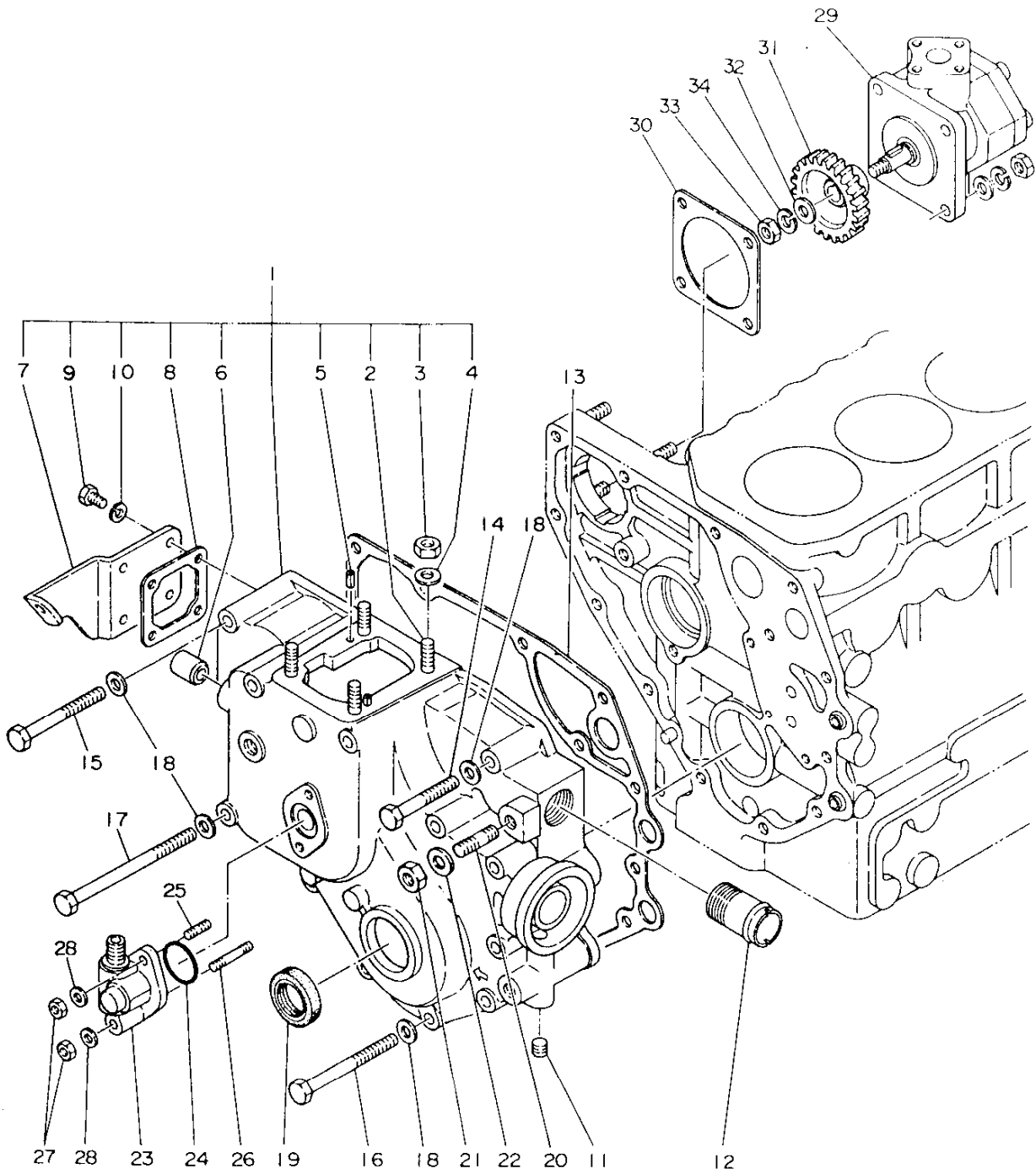
更新日
作成日 78.04.11

No.	レベル	注 文 区 分	部 品 番 号	部 品 名	個 数	互 換 性	備 考 (機 体 No)	個 装 単 位
46	..		121450-02070	ホ ^ル ルト(センタ ^メ タルト ^ウ	2			1
47	..		121450-02170	センタ ^メ イン ^メ タル(2 CMP	1			1
48	..		22312-040080	ハ ^イ コ ^ウ ピ ^ン 4X8	2			20
49	.		105225-02300	セ ^ツ ト ^ホ ルト(センタ ^メ タル	2			1
50	.		121450-34800	ケン ¹ ホ ^ウ	1			1
51	.		121450-34830	トリ ^ツ ケ ^タ イ(ケン ¹ ホ ^ウ	1			1
52	.		121450-34840	ハ ^ウ ツ ^キ ン(トリ ^ツ ケ ^タ イ	1			1
53	.		26116-080252	ホ ^ル ルト 8X25	2			10
54	.		22137-080000	サ ^カ ネ 8	2			10

パーツカタログNo.
NPC-1045

管理コード
021462-01100

2. ギヤケース



形式名 3T72SB

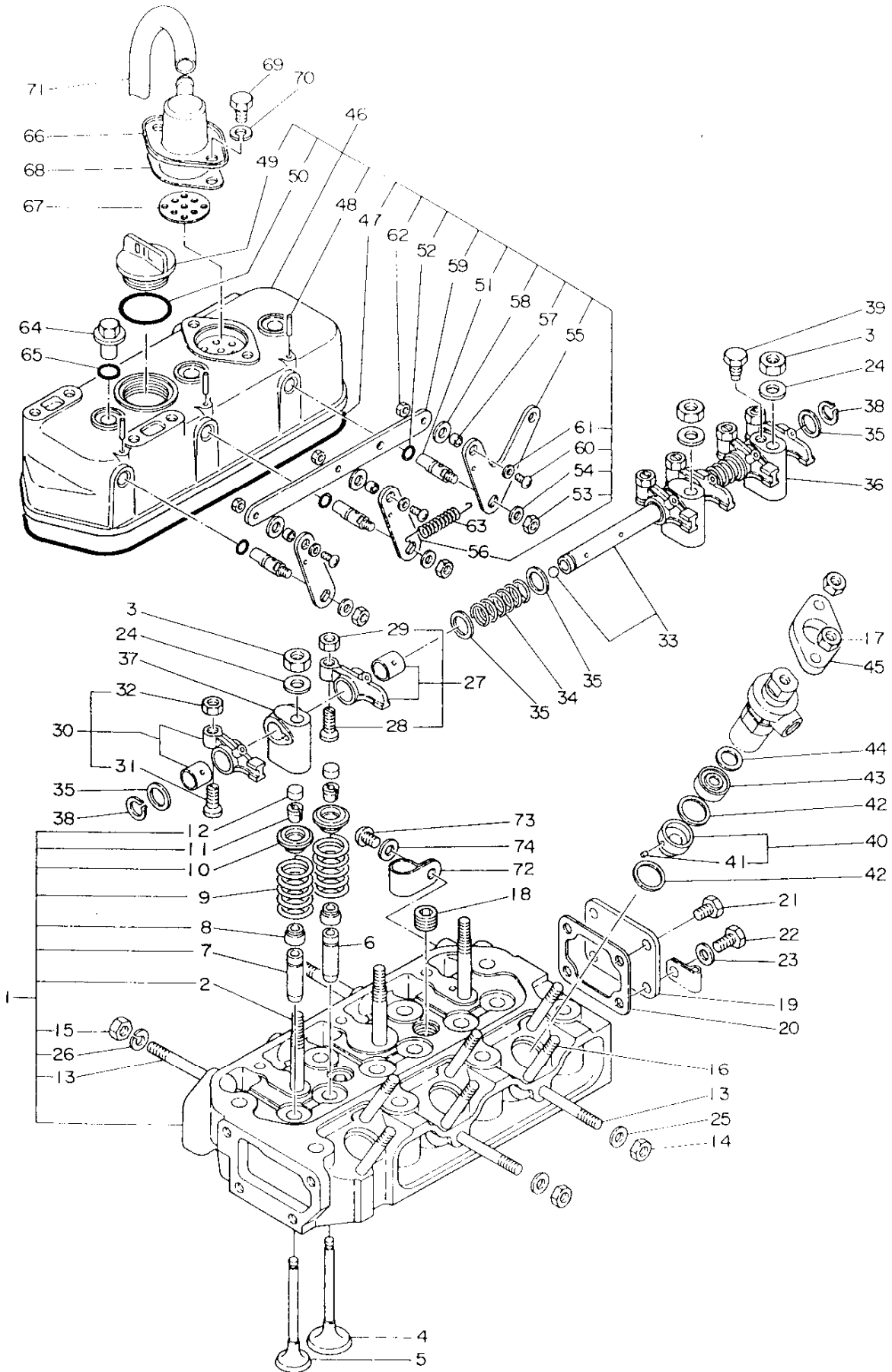
部分コード 012

2. ギヤケース

更新日
作成日 78.04.11

No.	レベル	注文区分	部品番号	部品名	個数	互換性	備考 (機 体 No.)	個装 単位
1	.		721450-01610	キヤケース シクミ	1			1
2	..		26216-080222	ウエコミホルト 8X22	4			2
3	..		26716-080002	6カクナツト M8(6T)	4			10
4	..		43400-500410	シールワツシヤ W8	4			1
5	..		22351-040010	ロールピ〇ン 4X10	2			30
6	..		121450-01900	フツシユ(ハント)ルシヤフト	1			1
7	..		121450-01551	ソクフタ	1			1
8	..		121450-01530	ハツキン(ソクフタ)	1			1
9	..		26116-060142	ホルト 6X14	4			10
10	..		22212-060000	ハネサカネ 6	4			50
11	..		124060-01050	フラク	1			1
12	..		124160-49480	レイキヤクスイカソツキマテ	1			1
13	.		121450-01510	ハツキン(キヤケース)	1			1
14	.		26116-080552	ホルト 8X55	1			5
15	.		26116-080752	ホルト 8X75	2			5
16	.		26116-080852	ホルト 8X85	7			
17	.		26116-081152	ホルト 8X115	3			2
18	.		22117-080000	サカネ 8	13			100
19	.		121450-01800	オイルシール TC25408	1			1
20	.		121450-01570	ウエコミホルト	1			1
21	.		26716-100002	ナツト 10	1			10
22	.		22137-100000	サカネ 10	1			20
23	.		121450-91400	キヤユニット(カイトンケイ)	1			1
24	.		24341-000260	オリソク S26	1			10
25	.		26216-060142	ウエコミホルト 6X14	1			10
26	.		26216-060352	ウエコミホルト 6X35	1			5
27	.		26716-060002	ナツト 6	2			10
28	.		22117-060000	サカネ 6	2			100
29	.		194440-41110	ユアツホソフ	1			1
30	.		124240-01881	サトウソフ トリツケPK	1			1
31	.		121450-26200	キヤ(HO-P)クツウ	1			1
32	.		194100-41670	ワツシヤ 8.5X18X2	1			1
33	.		26716-080002	6カクナツト M8(6T)	1			10
34	.		22212-080000	ハネサカネ 8	1			50

3. シリンダヘッド



形式名 3T72SB

部分コード 111

3. シリンダヘッド

更新日
作成日 78.04.11

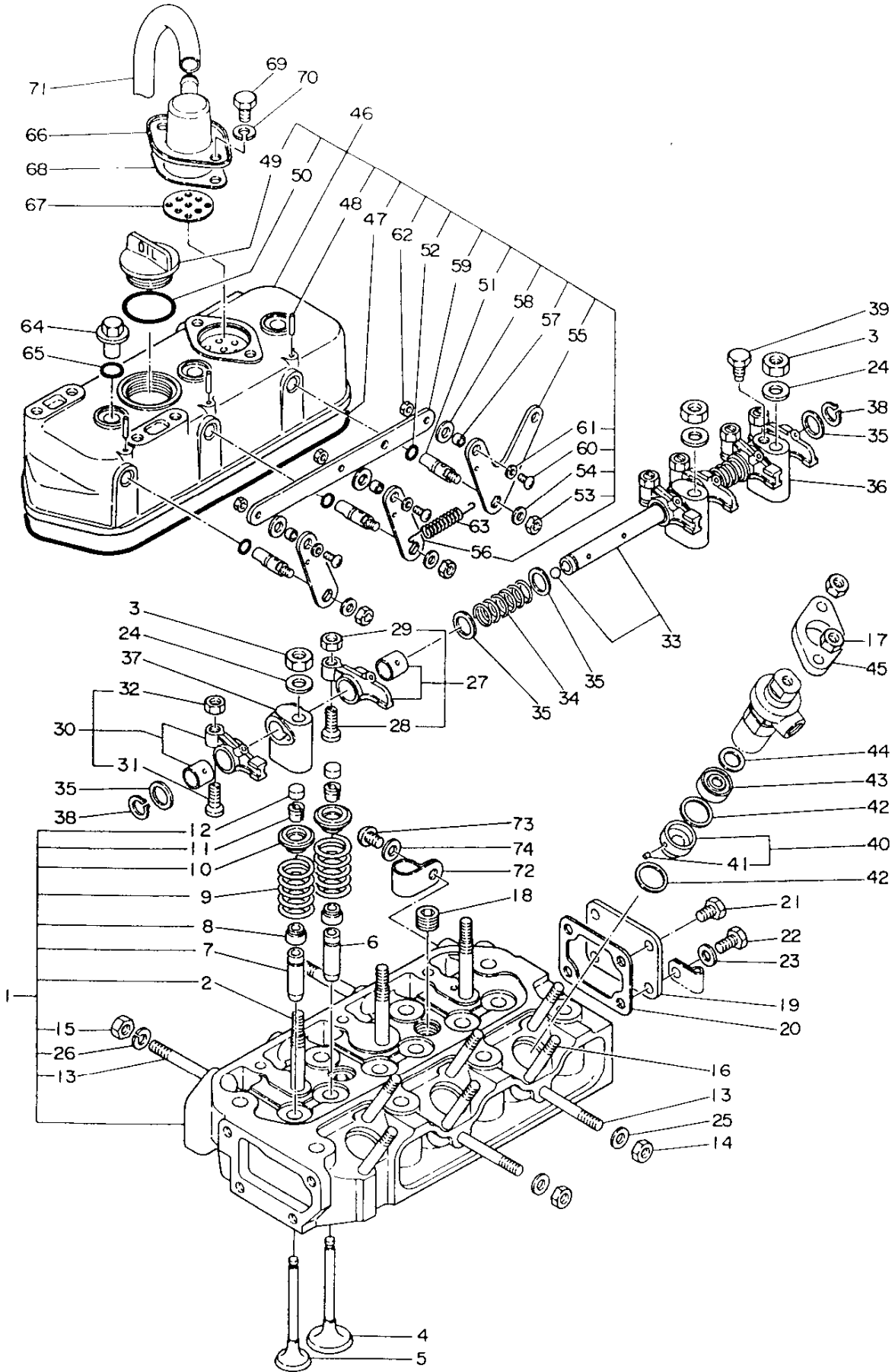
No.	レベル	区分	部品番号	部品名	個数	互換性	備考 (機 体 No.)	個装 単位
1	.		721450-11700	シリンダヘッド シクミ	1			1
2	..		121450-11350	ウエキモホルト(ヘッドサポート)	3			1
3	..		26776-100002	トメナツト 10	3			10
4	..		105225-11100	キユウキヘッド	3			1
5	..		105225-11110	ハイキヘッド	3			1
6	..		124060-11160	キユウキヘッドアンライ	3			1
7	..		124060-11170	ハイキヘッドアンライ	3			1
8	..		124950-11340	ヘッドステムシール	6			1
9	..		124060-11120	ヘッドスプリング	6			1
10	..		104200-11180	キユウハイキヘッドネオサイ	6			1
11	..		101158-11190	ヘッドSPオサイトメ	6			1
12	..		104211-11370	ヘッドアテカネ	6			1
13	..		121450-11550	ウエキモホルト(マニホルト)	4			1
14	..		26716-080002	6カクナツト M8(6T)	2			10
15	..		26716-080002	6カクナツト M8(6T)	2			10
16	..		26216-080652	ウエキモホルト 8X65	6			2
17	..		26716-080002	6カクナツト M8(6T)	6			10
18	..		23871-030000	テーパードラックPT3/8	2			5
19	..		121450-11670	ソクフタ(シリンダヘッド)	1			1
20	..		121450-11680	ヘッドピン(ソクフタ)	1			1
21	..		26116-080122	ホルト 8X12	3			10
22	..		26116-080142	ホルト 8X14	1			10
23	..		22137-080000	サカネ 8	1			10
24	.		22137-100000	サカネ 10	3			20
25	.		22137-080000	サカネ 8	2			10
26	.		22212-080000	ヘッドサカネ 8	2			50
27	.		721450-11650	キユウキヘッドワン シクミ	3			1
28	..		101158-11230	チヨウセイネジ	3			1
29	..		26756-080002	トメナツト 8	3			10
30	.		721450-11660	ハイキヘッドワン シクミ	3			1
31	..		101158-11230	チヨウセイネジ	3			1
32	..		26756-080002	トメナツト 8	3			10
33	.		121450-11240	ヘッドワンシクミ	1			1
34	.		121450-11280	ヘッド(ヘッドワンシクミ)	2			1
35	.		121450-11290	サカネ(ヘッドワンシクミ)	6			1
36	.		121450-11260	サポート A(ヘッドワン)	1			1
37	.		121450-11270	サポート B(ヘッドワン)	2			1
38	.		22242-000140	シクミヨウスナツプリング 14	2			20
39	.		26921-080102	トメネジ(ヘッド 8X10)	1			1
40	.		121450-11420	アンチチャンバCMP	3			1
41	..		103338-11430	ピオン(6KFLUT)	3			1
42	.		124950-11450	ヘッドピン(アンチチャンバ)	6			1
43	.		124950-11410	アンチチャンバ(R)	3			1
44	.		101147-11490	フロテクタ(アンチチャンバ)	3			1
45	.		101147-11900	ネリヨウヘッドネオサイ	3			1

パーツカタログNo
NPC-1045

(*** ツキノヘッドシクミ ツツク ***)

管理コード
021450-11100

3. シリンダヘッド



形式名 3T72SB

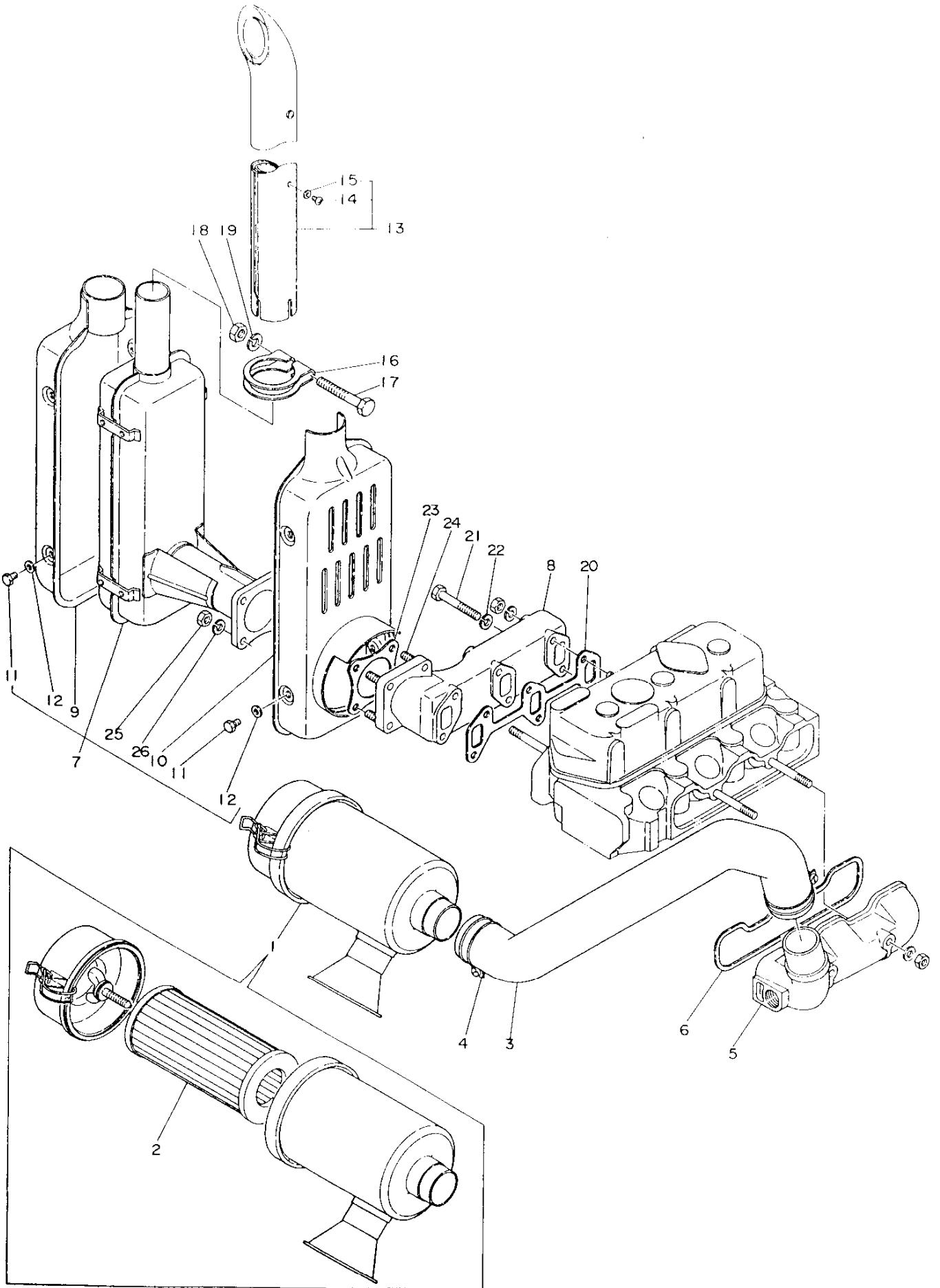
更新日
作成日 78.04.11

部分コード 111

3. シリンダヘッド

No.	レベル	注文区分	部品番号	部品名	個数	互換性	備考 (機 体 No.)	個装 単位
46	.		721462-11520	ホ ^ン ネット シクミ	1			1
47	..		121450-11310	PK(ホ ^ン ネット	1			1
48	..		22312-030220	ハイコウピ ^ン 3X22	3			20
49	..		124160-01750	ホ ^リ ク ^マ チフタ	1			1
50	..		24321-000350	オリ ^ン ク ^マ G-35	1			10
51	..		121450-03610	シヤフト(テ ^マ コ ^ン フ ^ウ	3			1
52	..		24311-000070	オリ ^ン ク ^マ P-7	3			5
53	..		26716-060002	ナツト 6	3			10
54	..		22117-060000	サ ^マ カ ^マ ネ6	3			100
55	..		121462-03740	レ ^ハ ^マ -B(テ ^マ コ ^ン フ ^ウ	1			1
56	..		121250-03751	テ ^マ コ ^ン フ ^ウ レ ^ハ ^マ -	2			1
57	..		121450-03770	カ ^ラ -レ ^ン ゲツカ ^ナ ク ^マ	3			1
58	..		23418-080000	ナイロ ^ン ハ ^ウ ツキン 8	3			10
59	..		121450-03760	レ ^ン ゲツカ ^ナ ク ^マ (テ ^マ コ ^ン フ ^ウ	1			1
60	..		26557-050122	+ナ ^ハ ^マ ネ ^シ 5X12	3			10
61	..		22117-050000	サ ^マ カ ^マ ネ 5	3			50
62	..		26756-050002	トメナツト 5	3			50
63	.		104104-67300	モ ^ト シ ^ハ ^マ ネ(レ ^キ ヲ ^レ -タ	1			1
64	.		124160-11360	フク ^ロ ナツト	3			1
65	.		24311-000120	オリ ^ン ク ^マ P-12	3			10
66	.		121450-03010	フ ^レ サ ^マ ホ ^ン タイ(A	1			1
67	.		121450-03020	フ ^レ サ ^マ ホ ^ン タイ(B	1			1
68	.		121450-03070	ハ ^ウ ツキン(フ ^レ サ ^マ ホ ^ン タイ	1			1
69	.		26116-080142	ホ ^ル ト 8X14	2			10
70	.		22212-080000	ハ ^マ ネサ ^マ カ ^マ ネ 8	2			50
71	.		23065-120500	ヒ ^ニ ールカ ^ン 12X500	1			5
72	.		23297-150081	カ ^ン トメカ ^ナ ク ^マ	1			1
73	.		26557-080102	+ナ ^ハ ^マ ネ ^シ 8X10	1			10
74	.		22137-080000	サ ^マ カ ^マ ネ 8	1			10

4. エアークリーナ



形式名 3T72SB

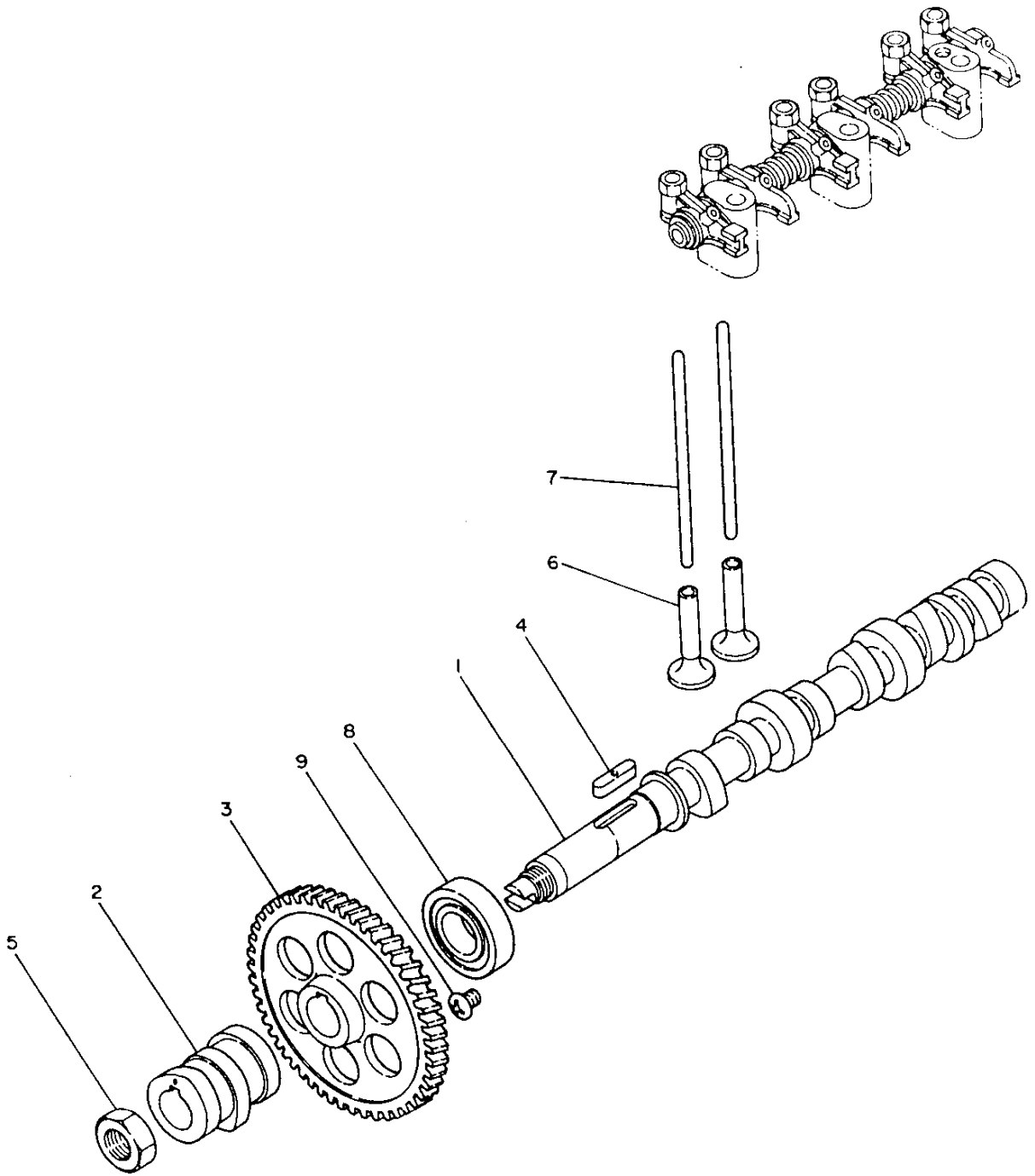
部分コード 121

4. エアークリーナ

更新日
作成日 78.04.11

No.	レベル	注文区分	部品番号	部品名	個数	互換性	備考 (機 体 No)	個装 単位
1	.		121450-12500	エアークリーナ	1			1
2	.		124066-12510	エレメント	1			1
3	.		121450-12550	キユウキカフ	1			1
4	.		23010-055000	ホースハット TM 55	2			1
5	.		121450-12700	キユウキマニホールト TM	1			1
6	.		121450-12710	ハ ^o ツキン(マニホールト TM)	1			1
7	.		121462-13491	サイレンサ CMP	1			1
8	..		121450-13510	ハイキマニホールト TM	1			1
9	..		121462-13610	サイレンサカハ TM -(A)	1			1
10	..		121462-13620	サイレンサカハ TM -(B)	1			1
11	..		26116-060102	ホ TM ルト 6X10	8			30
12	..		22137-060000	サ TM カ TM ネ 6	8			50
13	..		121462-13651	フツシツコウ(サイレンサ)	1			1
14	...		26557-050062	+ナ TM コネジ TM 5X6	4			50
15	...		22117-050000	サ TM カ TM ネ 5	4			50
16	..		103954-13580	マフラークランプ ^o	1			1
17	..		26116-100652	ホ TM ルト 10X65	1			5
18	..		26716-100002	ナツト 10	1			10
19	..		22212-100000	ハ TM ネサ TM カ TM ネ 10	1			50
20	.		121450-13250	カ TM スケツト(マニホールト TM)	1			1
21	.		26116-080582	ホ TM ルト 8X58	4			5
22	.		22212-080000	ハ TM ネサ TM カ TM ネ 8	4			50
23	.		121450-13200	カ TM スケツト(サイレンサ)	1			1
24	.		26216-080202	ウエコミホ TM ルト 8X20	4			5
25	.		26716-080002	6カクナツト M8(6T)	4			10
26	.		22212-080000	ハ TM ネサ TM カ TM ネ 8	4			50

5. カムシャフト



形式名 3I72SB

部分コード 141

5. カム シャフト

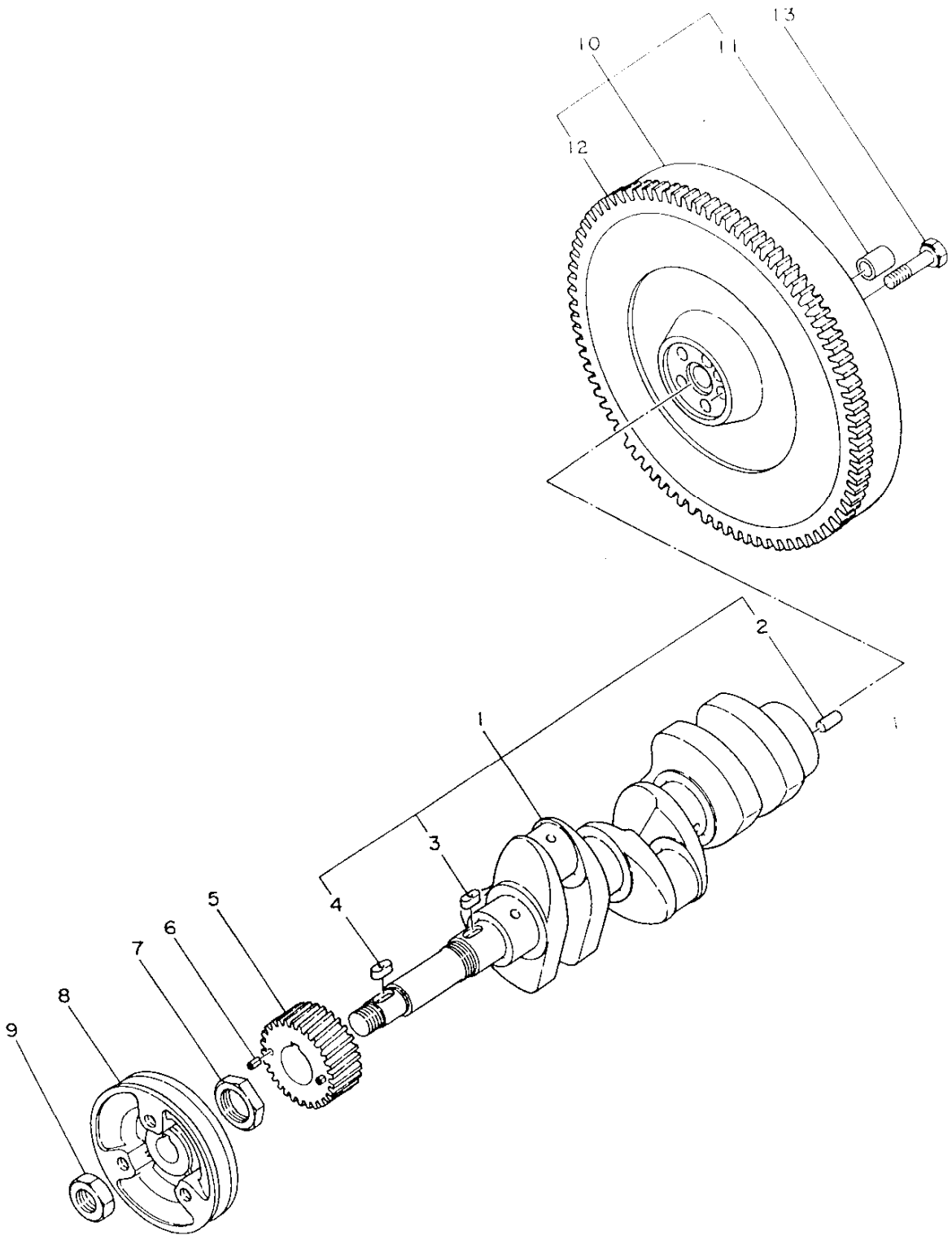
更新日
作成日 78.04.11

No.	レベル	注文区分	部品番号	部 品 名	個数	互換性	備 考 (機 体 No.)	個装 単位
1	.		121450-14010	カムシャフト	1			1
2	.		121450-14090	F0カム	1			1
3	.		121450-14100	カムキヤ	1			1
4	.		22512-070302	キー(リヨウマル 7X30)	1			10
5	.		104300-76460	シメツケナツト	1			1
6	.		104200-14200	クハツト	6			1
7	.		121450-14400	フツシロツト	6			1
8	.		24101-062054	ホールベアリング 6205	1			1
9	.		26581-080102	ハブイントコネシ 8X10	1			20

パーツカタログNo.
NPC-1045

管理コード
021450-14100

6. クランクシャフト



形式名 3T72SB

更新日
作成日 78.04.11

部分コード 211

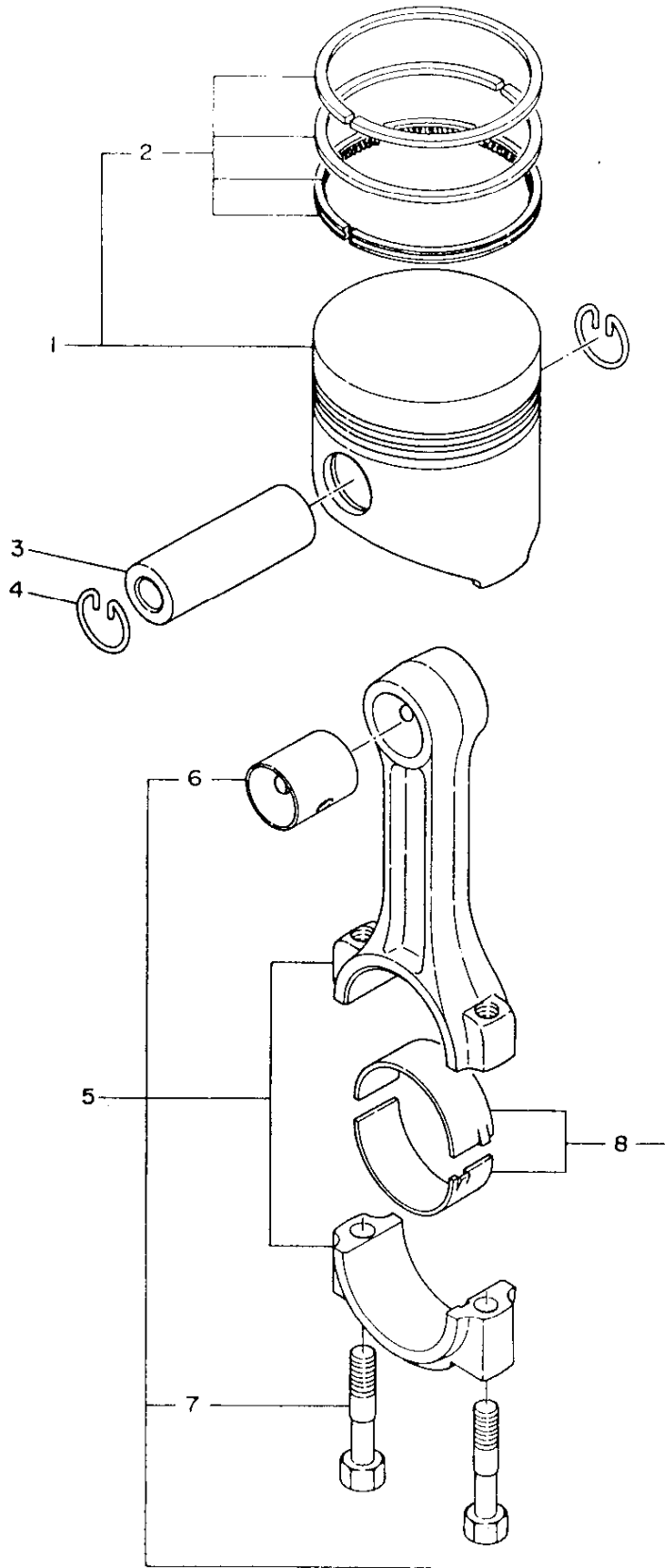
6. クランクシャフト

No.	レベル	注 区 分	部 品 番 号	部 品 名	個 数	互 換 性	備 考 (機 体 No)	個 装 単 位
1	.		721450-21700	クランクシャフト シクミ	1			1
2	..		22312-080160	ハイコウピオン 8X16	1			10
3	..		22512-070182	キー(ネジ) 7X18	1			10
4	..		22512-070182	キー(ネジ) 7X18	1			1
5	.		121450-21200	クランクキヤ	1			
6	.		22351-040008	ロールピオン 4X8	2			30
7	.		121450-21540	ナツト(クランクキヤ	1			1
8	.		121450-21650	Vプーリ(クランクシャフト	1			1
9	.		26776-180002	トメナツト(ホリ 18	1			1
10	.		121462-21590	フライホイールCMP	1			1
11	..		124950-21230	フツシユイクラツチ	1			1
12	..		124060-21600	リンクキヤ	1			1
13	.		105225-21500	ホルト(フライホイール	5			1

パーツカタログNo.
NPC-1045

管理コード
021462-2110

7. ピ ス ト ン



形式名 3T72SB

部分コード 231

7. ピ ス ト ン

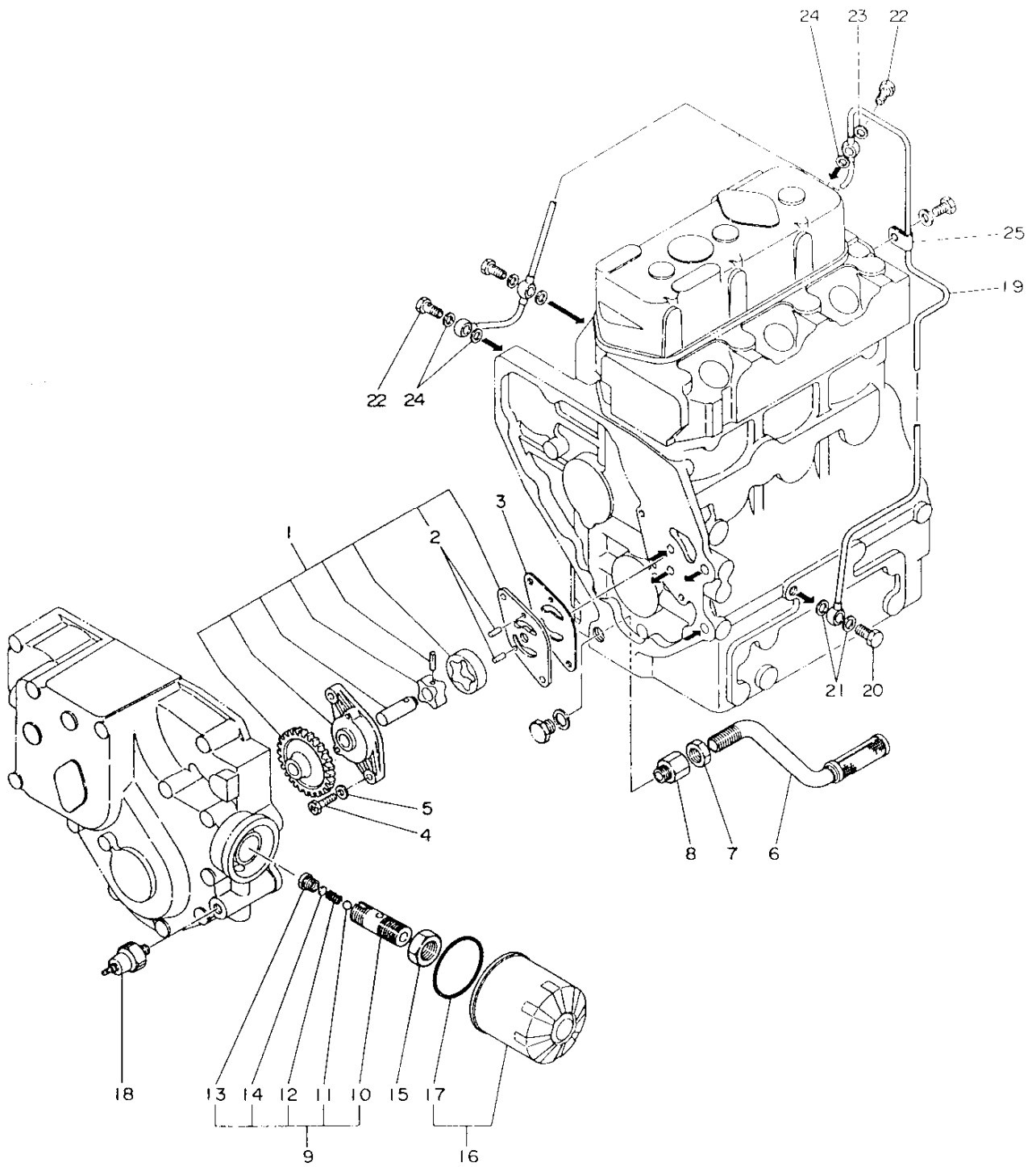
更新日
作成日 78.04.11

No.	レベル	注 文 区 分	部 品 番 号	部 品 名	個 数	互 換 性	備 考 (機 体 No.)	個 装 単 位
1	.		705225-23100	コネクティング*ロツト*シクミ	3			1
2	..		105225-23100	ピ*ストンピ*ンメタル	3			1
3	..		105225-23200	ロツト*ホルト	6			1
4	..		105225-23300	クランクピ*ンメタル	3			1
5	.		121450-22090	ピ*ストン CMP	3			1
6	..		721450-22500	ピ*ストンリング* シクミ	3			1
7	.		105225-22300	ピ*ストンピ*ン	3			1
8	.		105225-22400	サークリツフ* (ピ*ン)	6			1

パーツカタログNo.
NPC-1045

管理コード
D05225-23100

8. 潤滑油系統



形式名 3T72S8

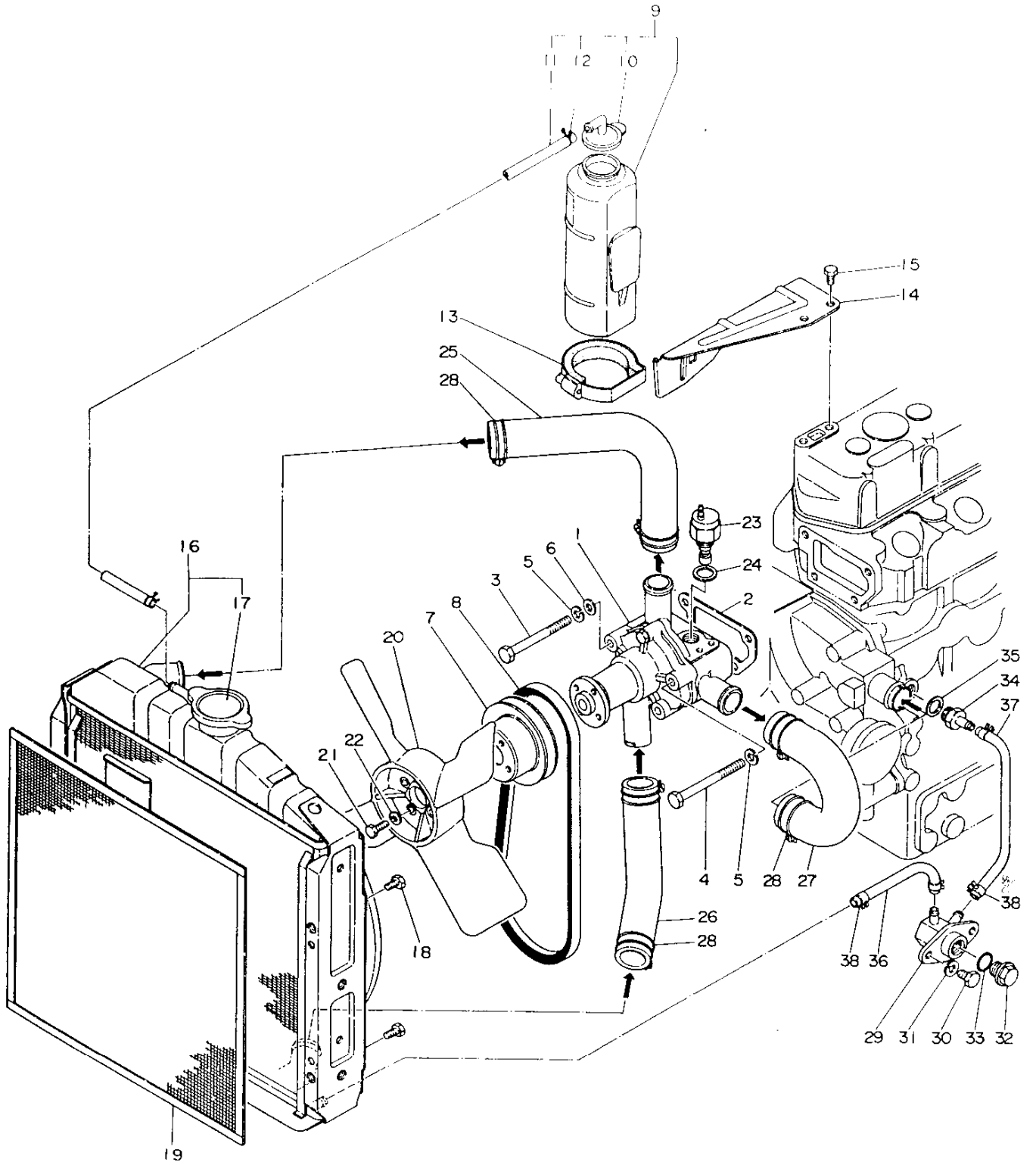
部分コード 321

8. 潤滑油系統

更新日
作成日 78.04.11

No.	レベル	注 文 区 分	部 品 番 号	部 品 名	個 数	互 換 性	備 考 (機 体 No)	個 装 単 位
1	.		121450-32090	LOポンプ CMP	1			1
2	..		121450-32050	ハイコウポン	2			1
3	.		121450-32020	ハーツキン(ポンプ フタ)	1			1
4	.		26116-060222	ホルト 6X22	2			30
5	.		22137-060000	サカネ 6	2			50
6	.		121450-35090	キユウニユウカンCMP (LO	1			1
7	.		124450-35070	シメツケナツ(PF1/4)	1			1
8	.		121150-35100	LOキユウニユウカントリツケカナク	1			1
9	.		121250-35300	LOアツリヨクチヨウセイハシクミ	1			1
10	..		121250-35310	LOアツリヨクチヨウセイハシクミ	1			1
11	..		24190-100001	コウキユウ 5/16	1			10
12	..		121250-35320	LOアツリヨクチヨウセイハシクミ	1			1
13	..		121250-35330	チヨウセイハシクミ	1			1
14	..		121250-35340	アツリヨクチヨウセイシム	1			1
15	.		124450-35350	シメツケナツ	1			1
16	.		124450-35100	オイルフィルター	1			1
17	..		124450-35110	オリク (オイルフィルタ)	1			1
18	.		124160-39450	エアツ スイツチ	1			1
19	.		121450-39200	LOハーフ CMP	1			1
20	.		124160-39140	カンツキテホルト	1			1
21	.		23414-100000	トウハーツキン10	2			20
22	.		124550-59820	カンツキテホルト	3			1
23	.		104884-59170	ハーツキン(FOTEトシ)	1			1
24	.		23414-080000	トウハーツキン 14X18	5			50
25	.		124450-39240	クランプ	1			1

9. 冷 却 系 統



形式名 3T72SB

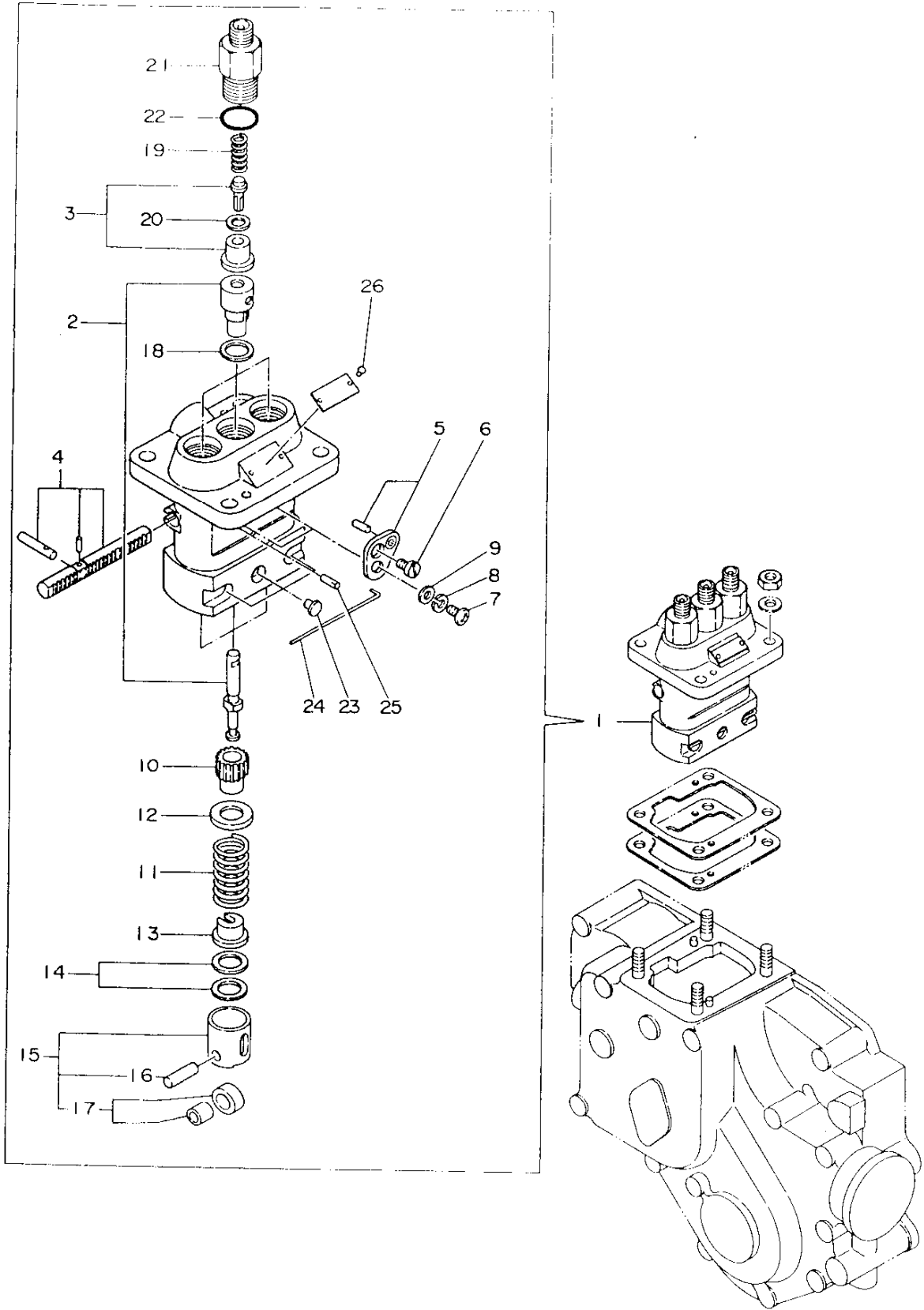
部分コード 421

9. 冷 却 系 統

更新日
作成日 78.04.11

No.	レベル	注 区分	部 品 番 号	部 品 名	個数	互 換性	備 考 (機 体 No.)	個装 単位
1	.		121450-42010	CWホップ CMP	1			1
2	.		121450-44410	ハツキン(CW-Ptrツケタイ	1			1
3	.		26116-080852	ホルト 8X85	3			
4	.		26116-080902	ホルト 8X90	1			10
5	.		22212-080000	ハネサカネ 8	4			50
6	.		22117-080000	サカネ 8	3			100
7	.		121450-42350	Vフーリ(CW-Pクトウ	1			1
8	.		121450-42290	Vホルト(フアクトウ	1			1
9	.		121450-44510	サブタンクCMP	1			1
10	..		121450-44530	キャップ(サブタンク	1			1
11	..		23065-070180	ヒニールカン 7X180	1			20
12	..		124450-44560	ハーフ オサエ	1			1
13	.		124450-44550	サブタンクトリツケハント	1			1
14	.		121450-44540	トリツケタイ(サブタンク	1			1
15	.		26116-080122	ホルト 8X12	2			10
16	.		121462-44500	ラジエータ	1			1
17	..		124450-44590	ラジエータキャップ	1			1
18	.		26116-080122	ホルト 8X12	4			10
19	.		121462-44580	ホウシミアミ	1			1
20	.		121450-44740	ファン	1			1
21	.		26116-060162	ホルト 6X16	4			10
22	.		22137-060000	サカネ 6	4			50
23	.		121250-44900	スイオンゲンシツキ	1			1
24	.		23414-160000	トウハツキン 16	1			50
25	.		121450-49010	CWハーフ(A	1			1
26	.		121450-49020	CWハーフ(B	1			1
27	.		121450-49030	CWハーフ(C	1			1
28	.		23010-038000	ホースハント 38	6			10
29	.		121450-49100	サンポンコックホンタイ	1			1
30	.		26116-080142	ホルト 8X14	2			10
31	.		22212-080000	ハネサカネ 8	2			50
32	.		121250-49121	フラグ(ミスヌキ	1			1
33	.		24311-000160	リング P-16	1			5
34	.		121250-49110	CWハーフツキテ	1			1
35	.		124450-01980	ハツキン	1			1
36	.		121450-49150	ミスヌキハーフ(A	1			1
37	.		121450-49160	ミスヌキハーフ(B	1			1
38	.		124766-59050	ホースクリップ	4			1

10. F O 噴 射 ポ ン プ



形式名 3T72SB

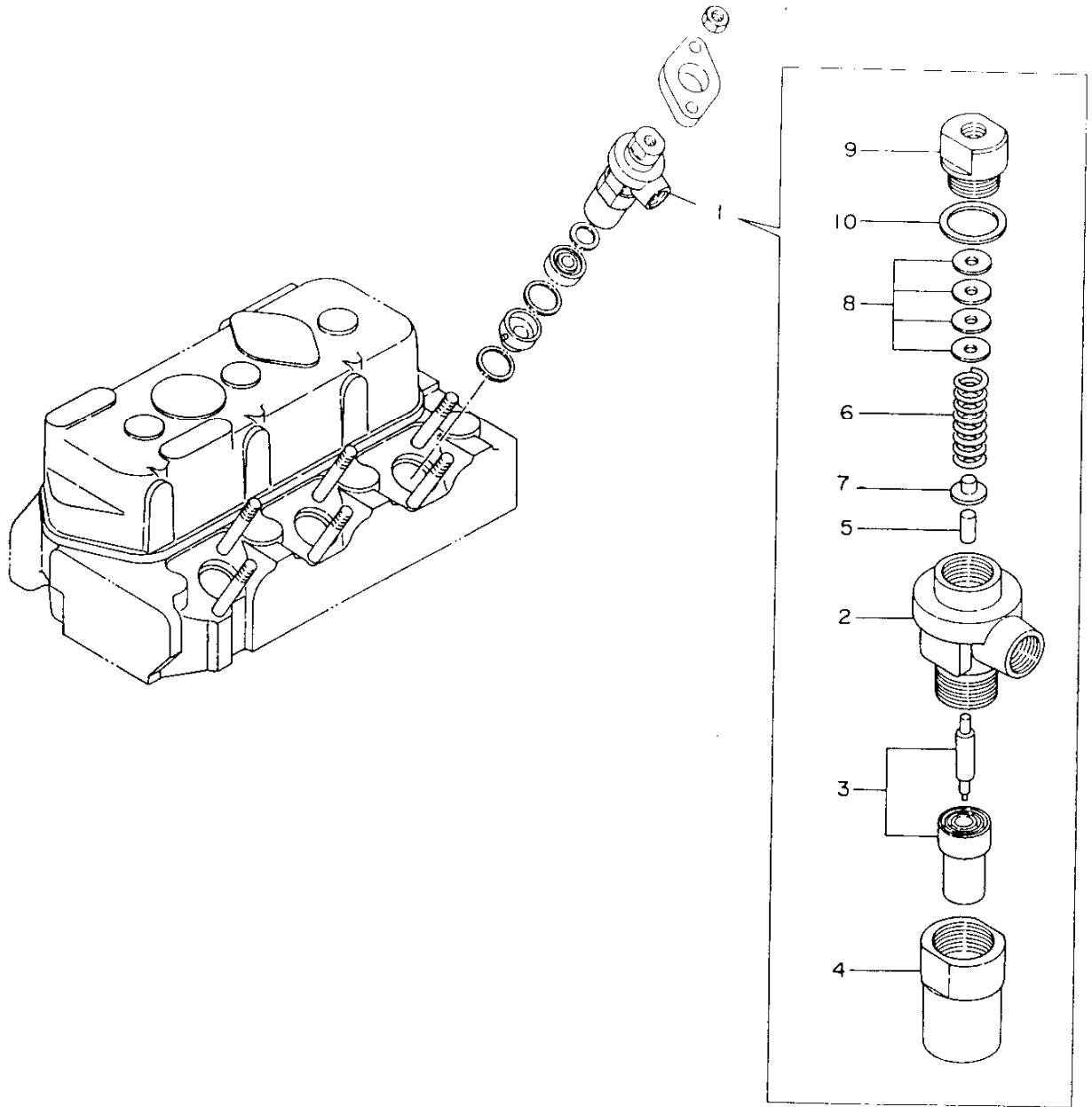
部分コード 511

10. F O 噴 射 ポ ン プ

更新日
作成日 78.04.11

No.	レベル	注文区分	部 品 番 号	部 品 名	個数	互換性	備 考 (機 体 No.)	個装 単位
*	1	.	721461-51700	FOフンシヤホ ^ン フ ^ン シクミ	1			
	2	..	124950-51100	フ ^ン シヤ ^ヤ CMP	3			
	3	..	124060-51300	テ ^リ ハ ^リ ハ ^ル フ ^ン	3			
	4	..	121450-51500	ラツクCMP	1			
	5	..	124950-51640	FO子ヨウセイハ ^ン ンCMP	2			
	6	..	103854-51660	セイケンネジ ^ム	2			
	7	..	26587-050102	ハ ^イ ント ^コ ネジ ^ム 5X12	2			10
	8	..	22217-050000	ハ ^ネ ザ ^カ ネ 5	2			10
	9	..	22131-050000	ザ ^カ ネ 5	2			
	10	..	124950-51510	ヒ ^ニ オン	3			
	11	..	124950-51190	ハ ^ネ (フ ^ン シヤ ^ヤ	3			
	12	..	174307-51170	フ ^ン シヤ ^ヤ -SPウケカ ^ネ	3			
	13	..	174307-51181	フ ^ン シヤ ^ヤ -SPカフ ^ウ ケカ ^ネ	3			
	14	..	174307-51700	シム	3			
*	15	..	724550-51520	フ ^ン シヤ ^ヤ カ ^{イト} シクミ	3			
*	16	..	103854-51251	マワリト ^メ ヒ ^ン	3			
	17	...	711100-51540	ローラー(ウチ.ソト)セツト	3			
	18	..	124950-51270	ハ ^ツ キン(ハ ^レ ル)	3			
	19	..	124550-51320	スフ ^{リン} ク ^ム	3			
	20	..	124550-51350	ハ ^ツ キン	3			
	21	..	124550-51341	テ ^リ ハ ^リ オサ ^イ (シツ)2TRミナ	3			
	22	..	124550-51370	オリツク ^ム	3			
	23	..	124950-51450	カ ^{イト} ヒ ^ニ ス	3			
	24	..	121150-51460	フ ^ン シヤ ^ヤ カ ^{イト} ト ^メ ヒ ^ン	1			
*	25	...	174100-54120	ローラーヒ ^ン	1			
	26	..	124220-51890	RV(メ ^イ ハ ^ン	2			

11. F O 噴 射 弁



形式名 3T72SB

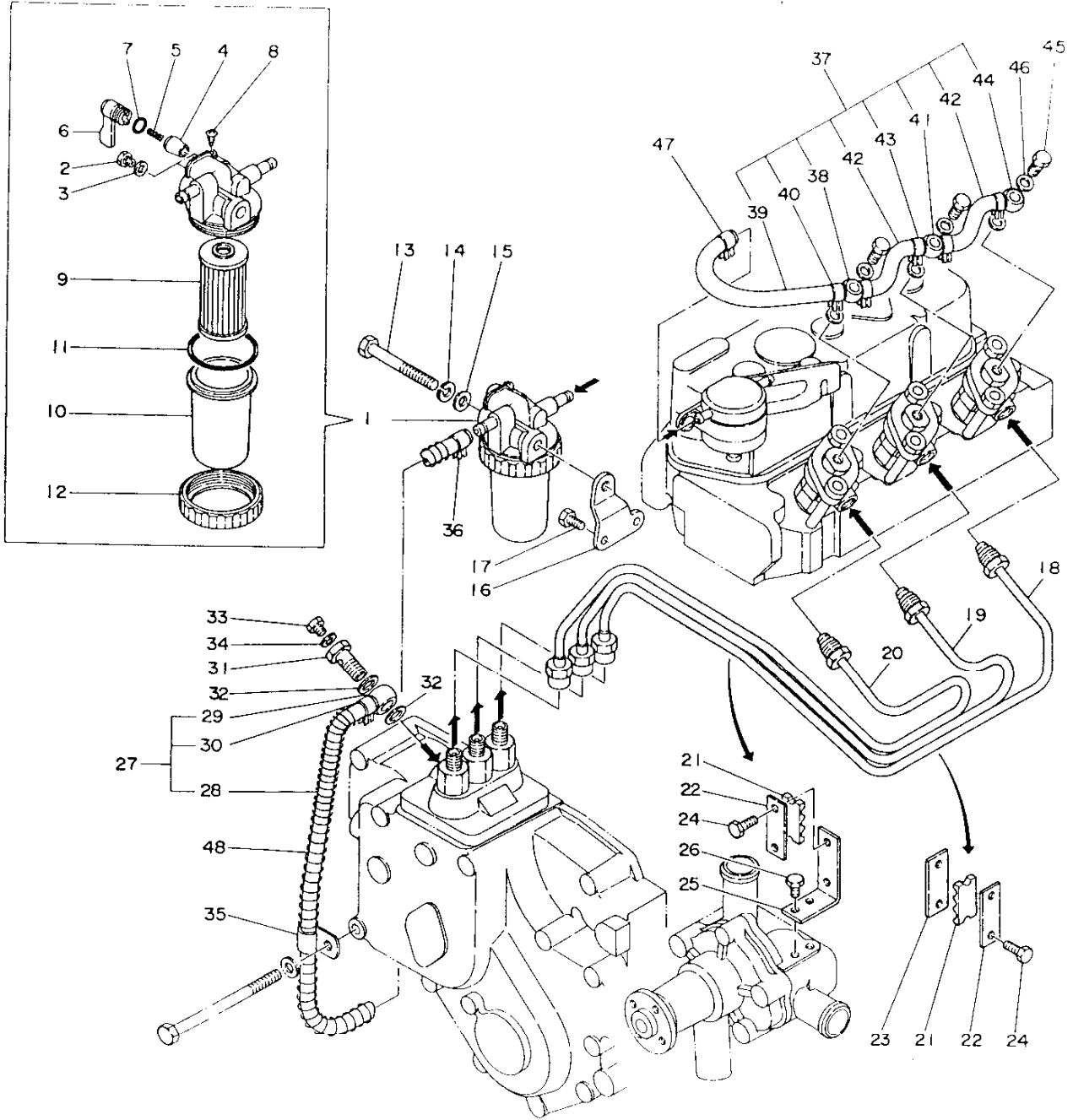
部分コード 531

11. F O 噴 射 弁

更新日
作成日 78.04.11

No.	レベル	注 文 区 分	部 品 番 号	部 品 名	個 数	互 換 性	備 考 (機 体 No.)	個 装 単 位
1	.		724950-53100	FOフンシヤハ ^ン シクミ	3			1
2	..		103854-53100	ネリヨウハ ^ン ホンタイ	3			1
3	..		124770-53000	ニート ^ル	3			1
4	..		101147-53080	ケ-スナツト	3			1
5	..		113200-53110	インタ-スピ ^ン ト ^ル	3			1
6	..		103854-53120	ノス ^ル スフ ^ロ リンク ^キ	3			1
7	..		113200-53120	FOハ ^ン SPウケ (SCEカ ^キ タケ ^ン ヨウ	3			1
8	..		110250-53150	FVSPチヨウセイハ ^ン 2W90ケ ^ン ヨウ	3			1
9	..		103854-53180	ネリヨウハ ^ン スフ ^ロ リンク ^キ オサエ	3			1
10	..		172100-53200	FVSPヒツPK	3			1

12. 燃 料 油 系 統



形式名 3T72SB

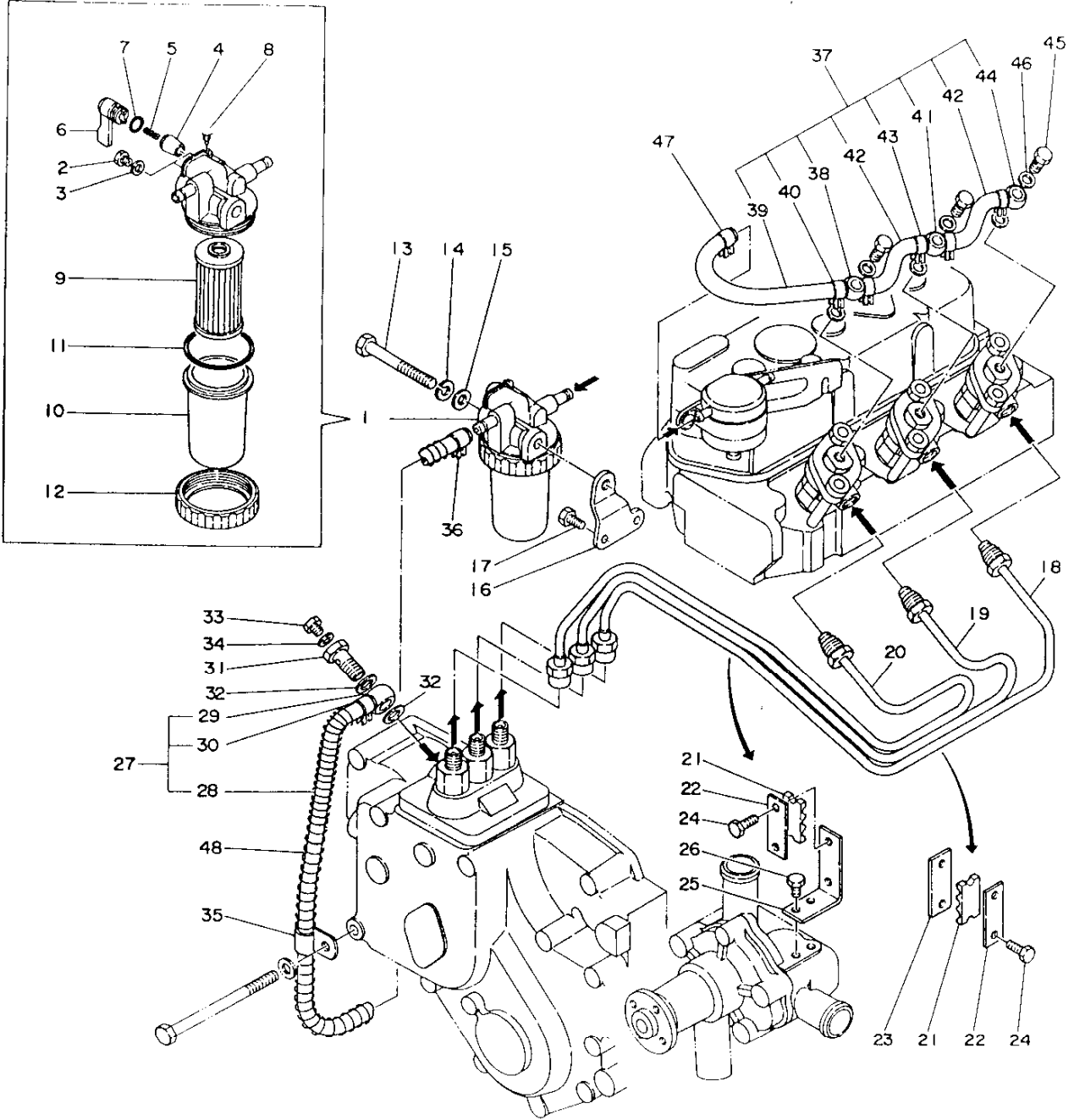
部分コード 551

12. 燃 料 油 系 統

更新日
作成日 78.04.11

No.	レベル	注 文 区 分	部 品 番 号	部 品 名	個 数	互 換 性	備 考 (機 体 No.)	個 装 単 位
1	.		724160-55501	FOコシキシクミ	1			1
2	..		101720-55750	ネリヨウコシキクウキヌキフ°ラク°	1			1
3	..		23418-060000	ナイロンハ°ツキン 6	1			10
4	..		104200-55321	テ-ハ°ハ°ルフ°	1			1
5	..		104200-55330	FOコツクヨウSP	1			1
6	..		104200-55341	FOコツクハント°ル	1			1
7	..		24311-240100	リング° P-10A	1			5
8	..		104200-55750	トメネシ°	1			1
9	..		104500-55710	FOコシアミ	1			1
10	..		104500-55510	FOコシキフタ	1			1
11	..		102103-55520	PK(FOコカタイ)	1			1
12	..		110250-55610	FOコシキオオイシメツケフタ	1			1
13	.		26116-080652	ホ°ルト 8X65	1			5
14	.		22212-080000	ハ°ネサ°カ°ネ 8	1			50
15	.		22117-080000	サ°カ°ネ8	1			100
16	.		121462-55610	トリツケタ°イ(FOコシキ	1			1
17	.		26116-060122	ホ°ルト 6X12	2			30
18	.		121450-59810	FO-TフンシヤCMP	1			1
19	.		121450-59820	FO-TフンシヤCMP	1			1
20	.		121450-59830	FO-TフンシヤCMP	1			1
21	.		123325-59100	フレト°メ	2			1
22	.		123325-59110	フレト°メカハ°-	2			1
23	.		121250-59860	コウアツカンフレト°メ(B)	1			1
24	.		26116-060162	ホ°ルト 6X16	4			10
25	.		121450-59850	フレト°メタ°イ(A)	1			1
26	.		26116-060102	ホ°ルト 6X10	2			30
27	.		121462-59010	FO-T CMP	1			1
28	..		121462-59080	FO-T	1			1
29	..		124250-59260	カンセツシユ	1			1
30	..		124766-59050	ホ-スクリツフ°	1			1
31	.		124060-59391	ツキ°テホ°ルト	1			1
32	.		104200-59170	カンツキ°テホ°ルトハ°ツキン	2			1
33	.		124060-59380	フ°ラク°	1			1
34	.		43400-500390	クウキフ°ラク°PK	1			1
35	.		124160-01650	クランフ°(フ°レサ°ハ°イフ°ヨウ)	1			1
36	.		124766-59050	ホ-スクリツフ°	1			1
37	.		121450-59500	FO-Tモト°シCMP	1			1
38	..		121750-59090	カンツキ°テ(リヨウク子)	1			1
39	..		121450-59560	FO-Tモト°シ	1			1
40	..		124060-77680	クランフ°	1			1
41	..		124550-59090	タマカ°タカフツキ°テ	1			1
42	..		121450-59550	FO-Tモト°シ	2			1
43	..		124066-59100	ホ-スクリツフ°	4			1
44	..		124550-59030	タマカ°タカタク°子カンツキ°テ	1			1
45	.		101147-59810	カンセツシユホ°ルト	3			1

12. 燃料油系統



形式名 3T72SB

部分コード 551

12. 燃 料 油 系 統

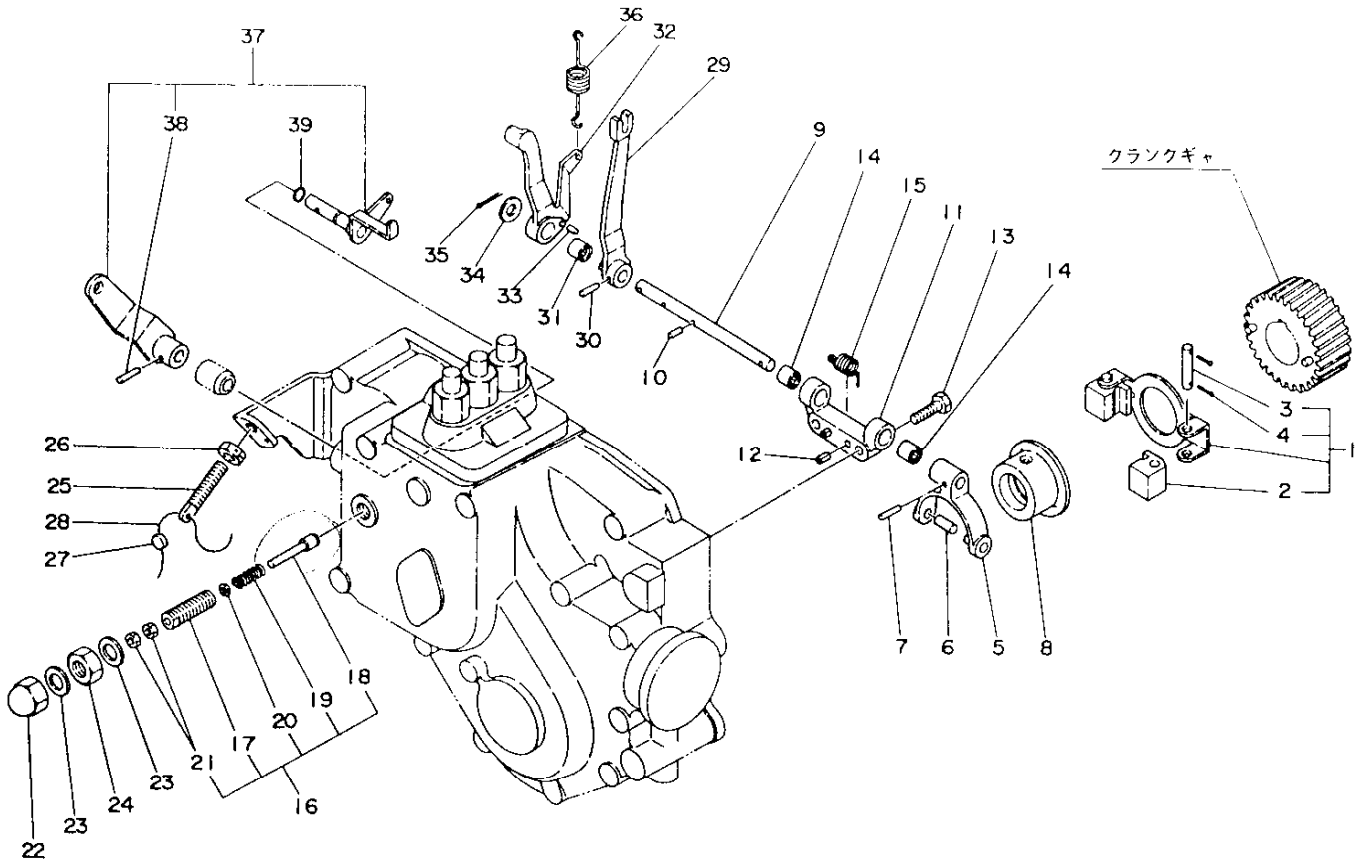
更新日
作成日 78.04.11

No.	レベル	注 文 区 分	部 品 番 号	部 品 名	個 数	互 換 性	備 考 (機 体 No.)	個 装 単 位
46	.		23414-080000	トウハ° ツキソ 14X18	6			50
47	.		124060-77680	クラソフ°	1			1
48	.		106100-59060	ホソ° スフ° リソク° (FOハ° イフ°)	1			1

パーツカタログNo.
NPC-1045

管 理 コ ー ド
021462-55100

13. チョウソク装置



形式名 3T72SB

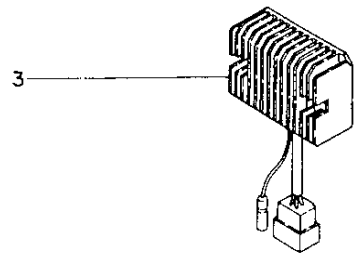
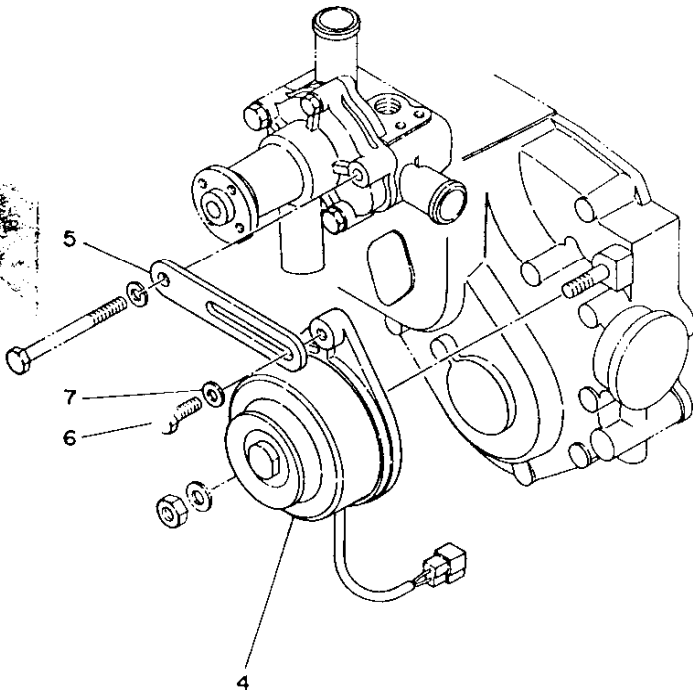
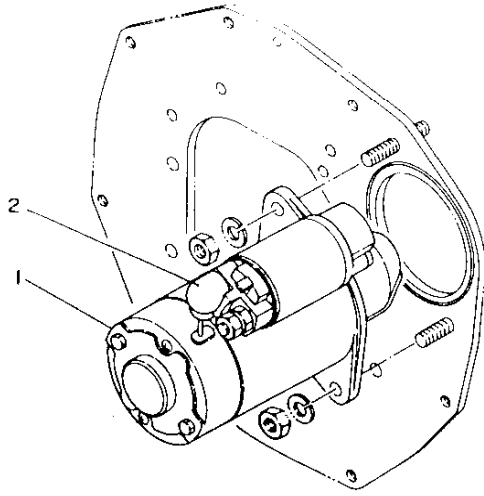
部分コード 611

13. チョウソク装置

更新日
作成日 78.04.11

No.	レベル	注文区分	部品番号	部品名	個数	互換性	備考 (機 体 No)	個装 単位
1	.		721450-61520	カ ^ハ ナウエイトサホ ^ー ト シクミ	1			1
2	..		104200-61200	カ ^ハ ナウエイト	2			1
3	..		104200-61220	カ ^ハ ナウエイトピ ^ン	2			1
4	..		22411-200100	ワリピ ^ン 2X10	4			10
5	.		121450-61500	カ ^ハ ナレハ ^ム -NO.1	1			1
6	.		121450-61530	アテカ ^ネ (レハ ^ム -NO.1	2			1
7	.		22322-030160	テ ^ハ ピ ^ン 3X16	1			20
8	.		121450-61600	カ ^ハ ナスリーフ ^ム	1			1
9	.		121450-61610	シャフト(カ ^ハ ナレハ ^ム -	1			1
10	.		22312-030100	ハイコウピ ^ン 3X10	1			30
11	.		121450-61620	サホ ^ー ト(レハ ^ム -シャフト	1			1
12	.		22351-040008	ロールピ ^ン 4X8	2			30
13	.		26116-060222	ホ ^ム ルト 6X22	2			30
14	.		121450-61520	ニ ^ー トル ^ハ ア ^リ ンク ^ム	2			1
15	.		121450-61630	モ ^ト シ ^ハ ネ(レハ ^ム -	1			1
16	.		121450-66550	FOリミツタCMP	1			1
17	..		121450-66560	ホ ^ム テイ(FOリミツタ	1			1
18	..		124950-66570	ピ ^ン (FOリミツタ	1			1
19	..		121450-66580	ハ ^ム ネ(FOリミツタ	1			1
20	..		124950-66590	チヨウセイシム(FOリミツタ	1			1
21	..		26751-050002	トメナツト 5	2			50
22	.		26687-120002	フクロナツト(タカホソ12	1			10
23	.		43400-500450	ハ ^ム ツキ ^ン	2			1
24	.		26737-120002	ナツト 12	1			10
25	.		121450-66420	アジ ^ヤ スタ(RPM	1			1
26	.		124772-66890	トメナツト 8	1			1
27	.		135210-61090	フウインヨウナマリ	1			1
28	.		22451-100000	ツツ ^リ セン 1.0	1			50
29	.		121450-66150	カ ^ハ ナレハ ^ム -NO.2	1			1
30	.		22322-030160	テ ^ハ ピ ^ン 3X16	1			20
31	.		121450-61520	ニ ^ー トル ^ハ ア ^リ ンク ^ム	1			1
32	.		121450-66160	フンシャセイケ ^ム レハ ^ム -	1			1
33	.		22312-030060	ハイコウピ ^ン 3X6	1			30
34	.		22137-080000	サ ^ム カ ^ネ 8	1			10
35	.		22411-200100	ワリピ ^ン 2X10	1			10
36	.		121450-66010	レキ ^ム エレ ^タ スフ ^リ ンク ^ム	1			1
37	.		721450-66530	レキ ^ム エレ ^タ ハ ^ム トル ^ム シクミ	1			1
38	..		22322-030180	テ ^ハ ピ ^ン 3X18	1			20
39	.		24311-000050	オリ ^ン ク ^ム P5	1			5

14. 電 氣 始 動 裝 置



形式名 3T72SB

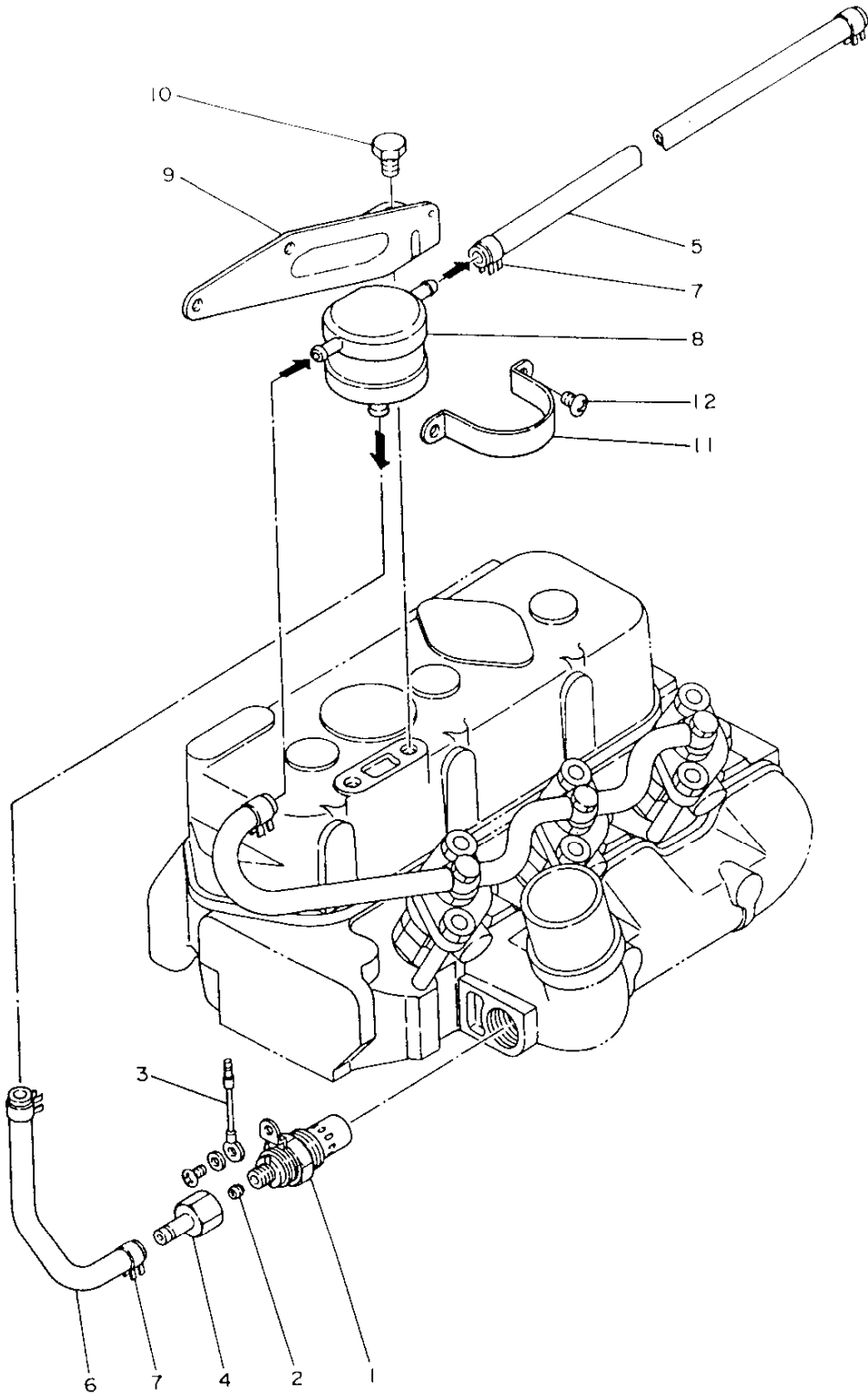
部分コード 771

14. 電気始動装置

更新日
作成日 78.04.11

No.	レベル	注 文 区 分	部 品 番 号	部 品 名	個 数	互 換 性	備 考 (機 体 No.)	個 装 単 位
1	.		124060-77011	セルモーター(ヒダチ114-219)	1			1
2	.		124160-77020	ターミナルカハマー	1			1
3	.		121450-77710	カーレトリミツタ	1			1
4	.		121450-77200	タマイモ(FWM)	1			1
5	.		121450-77330	アシヤスタ(ホルト)	1			1
6	.		26116-080252	ホルト 8X25	1			10
7	.		22137-080000	サカネ 8	1			10
8	.		22137-100000	サカネ 10	1			20

15. サーモスタート装置



形式名 3T72S8

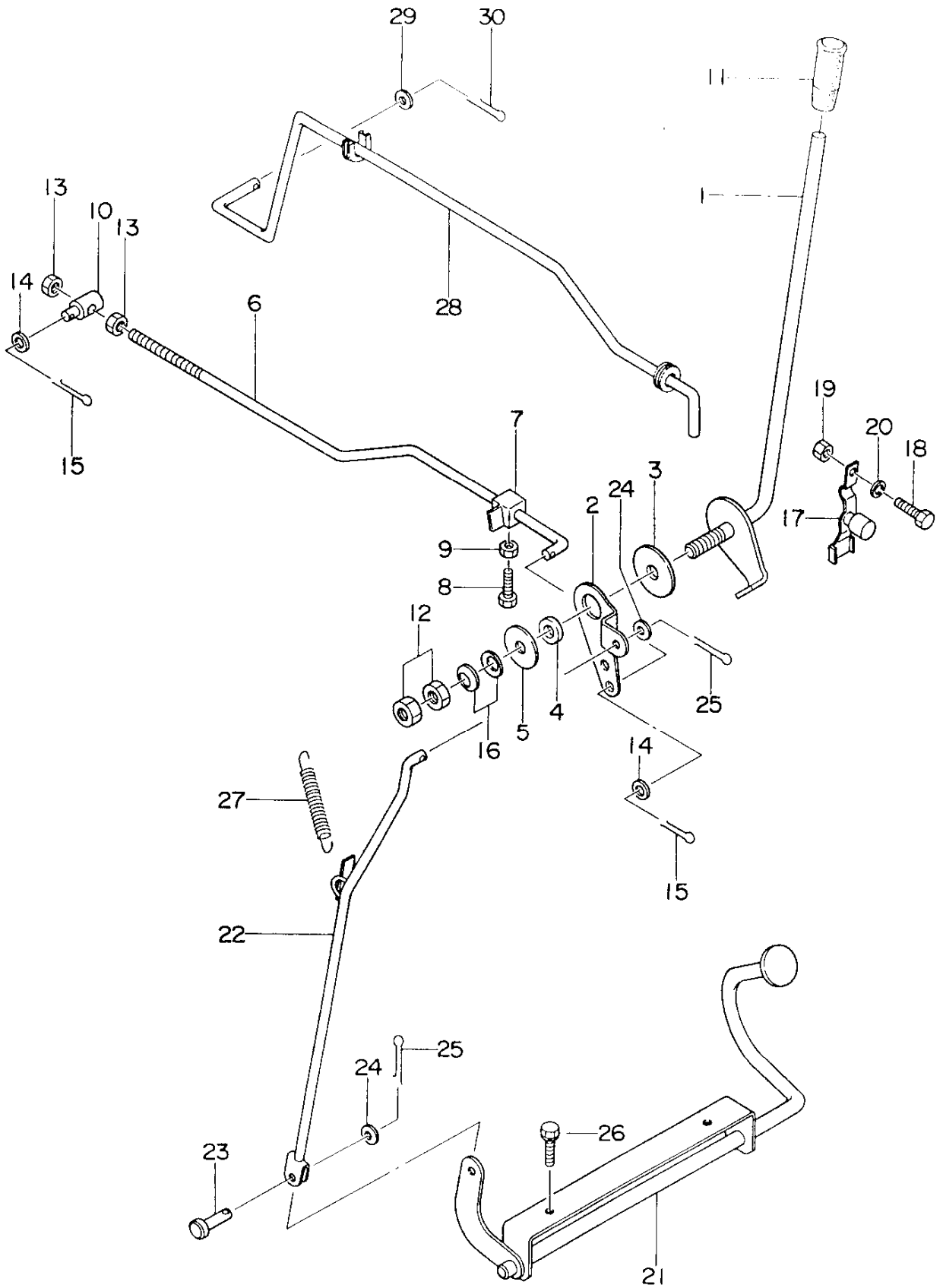
部分コード 772

15. サーモスタット装置

更新日
作成日 78.04.11

No.	レベル	注 区分	部 品 番 号	部 品 名	個 数	互 換 性	備 考 (機 体 No.)	個 装 単 位
1	.		124450-77910	サーモスタット(フログツキ)	1			1
2	.		124450-77980	FOハ°イフ°ツキ°テカナク°(サーモス)	1			1
3	.		121120-77920	ホジ°ヨワイヤ(サーモスタート)	1			1
4	.		124460-77660	FOハ°イフ°ツキ°テ(サーモスタート)	1			1
5	.		121450-77690	FO-T(ハツタ°-FOタンク)	1			1
6	.		121450-77700	FO-T(ハツタ°-フ°ラク°)	1			1
7	.		124060-77680	クラフ°	4			1
8	.		121750-77800	ハツタ°タンク	1			1
9	.		121450-77810	カナク°A(タンク)	1			1
10	.		26116-080122	ホルト 8X12	2			10
11	.		124460-77820	ハツタ°タンクトリツケカナク°(オツ)	1			1
12	.		26557-060082	+ナハ°ネジ° 6X8	2			10

16. エンジンコントロール



形式名 YM1401(D)

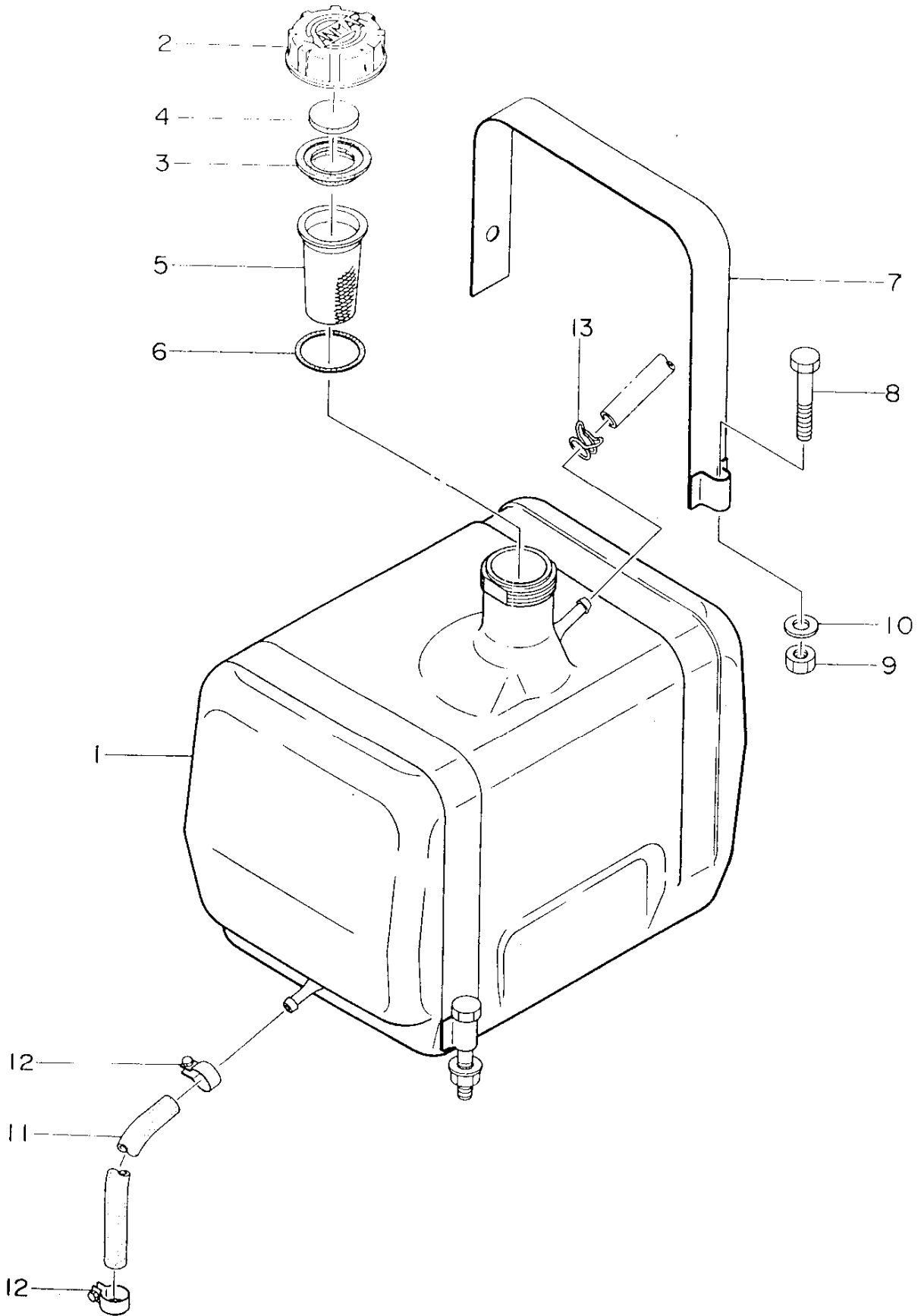
部分コード 011

16. エンジンコントロール

更新日
作成日 73.04.11

No.	レベル	注 文 区 分	部 品 番 号	部 品 名	個 数	互 換 性	備 考 (機 体 No.)	個 装 単 位
1	.		194440-01110	アクセルレハ ^m -	1			1
2	.		194440-01350	リンクレハ ^m -(アクセルレ-9	1			1
3	.		194145-01260	フリクションプレート	1			1
4	.		194150-01270	ス ^h ーサ 20	1			1
5	.		194145-01310	サ ^m カ ^m ネ 10	1			1
6	.		194440-01360	リンクロツト ^m (アクセルレ-9	1			1
7	.		194201-01420	ストツパ ^m (アクセルロツト ^m	1			1
8	.		26116-060182	ホ ^m ルト 6X18	1			10
9	.		26717-060002	6 カクナツト M6	1			20
10	.		194150-01370	アクセルレ-9アジ ^m ヤスタ-	1			1
11	.		194150-01190	アクセルレハ ^m -ノフ ^m	1			1
12	.		26717-100002	ナツト 10	2			20
13	.		26717-080002	6 カクナツト M8	2			20
14	.		22117-080000	サ ^m カ ^m ネ8	2			100
15	.		22417-160180	ワリヒ ^m ン 1.6X18	2			10
16	.		194200-01150	ネジ ^m ヨウサラハ ^m ネ	2			1
17	.		194201-01401	ストツパ ^m レハ ^m -(インジ ^m ン	1			1
18	.		26117-050102	ホ ^m ルト 5X10	1			30
19	.		26717-050002	ナツト 5	1			10
20	.		22217-050000	ハ ^m ネサ ^m カ ^m ネ 5	1			10
21	.		194201-01540	アクセルハ ^m タル CMP	1			1
22	.		194201-01660	フートアクセルロツト ^m CMP	1			1
23	.		1A1030-55480	ヒラア5マヒ ^m ン 6X14	1			2
24	.		22117-060000	サ ^m カ ^m ネ6	2			100
25	.		22417-200150	ワリヒ ^m ン 2X15	2			10
26	.		26013-080162	ホ ^m ルト(B 8X16	2			20
27	.		194200-01680	フートアクセルハ ^m ネ	1			1
28	.		194440-01510	テ ^m コンフ ^m ロツト ^m	1			1
29	.		23418-060000	ナイロンハ ^m ツキン 6	1			10
30	.		22417-160180	ワリヒ ^m ン 1.6X18	1			10

17. フュエルシステム



形式名 YM1401(D)

部分コード 041

17. フュエルシステム

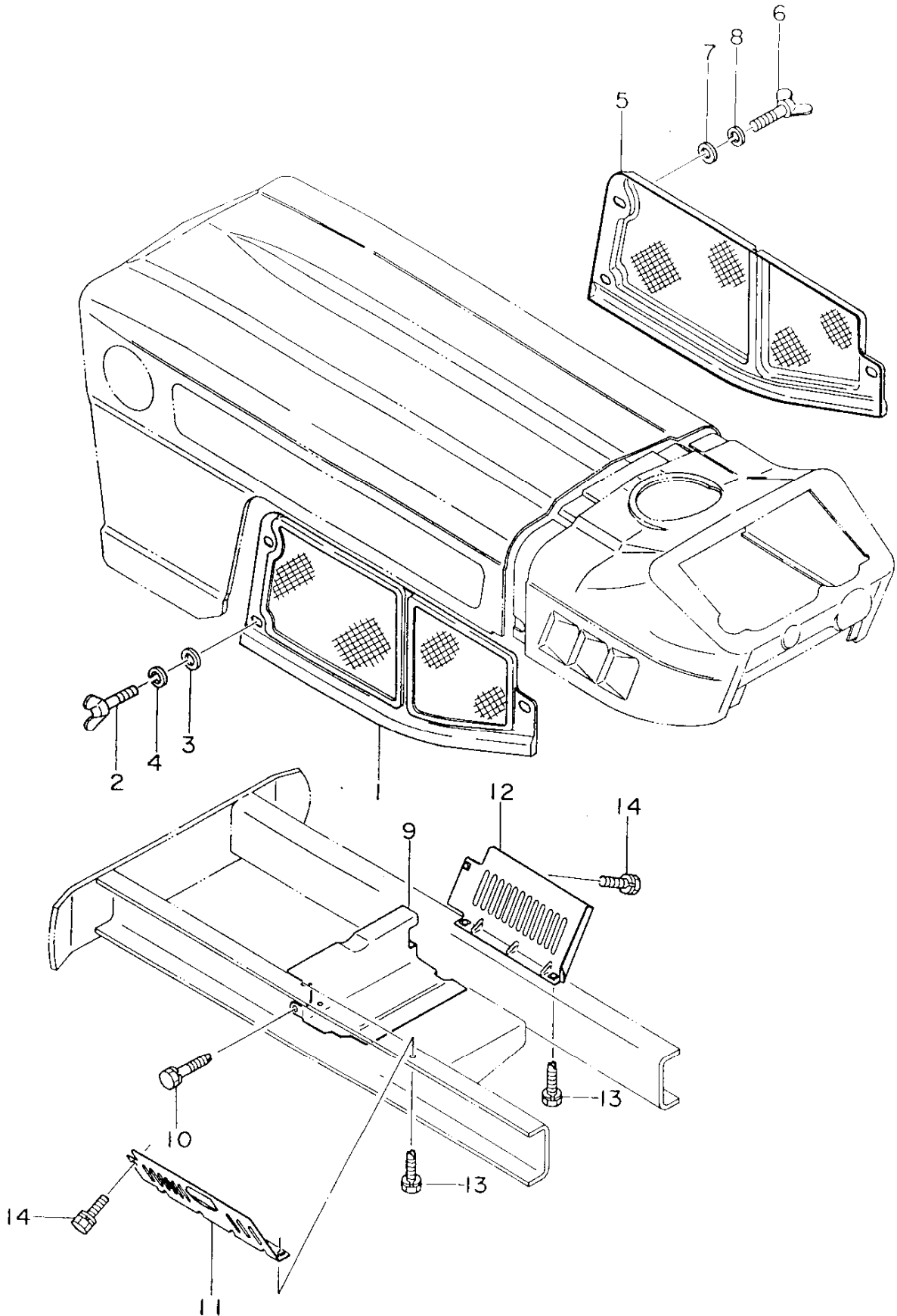
更新日
作成日 78.04.11

No.	レベル	注 文 区 分	部 品 番 号	部 品 名	個 数	互 換 性	備 考 (機 体 No.)	個 装 単 位
1	.		194440-04110	フュエルタンク	1			1
2	.		194155-04120	フュエルタンクキャツフ° ハ°ツキンツキ	1			1
3	.		194155-04160	ハ°ツフルフ°レート	1			1
4	.		194155-04170	ハ°ツフルフ°オーム	1			1
5	.		194151-04141	ストレーナ	1			1
6	.		194151-04150	キャツフ° ハ°ツキン	1			1
7	.		194201-04250	ハ°ント° (タンク	2			1
8	.		26117-080502	6 カクホルト 8X50	2			10
9	.		26347-080002	U ナット 8	2			20
10	.		22117-080000	サ°カ°ネ8	2			100
11	.		194145-04720	フュエルハ°イフ°	1			1
12	.		124460-59060	ホースハ°ント°	2			1
13	.		124060-77680	クランプ°	1			1

パーツカタログNo.
NPC-1045

管理コード
D94440-04100

18. ベルトカバー



形式名 YM1401(D)

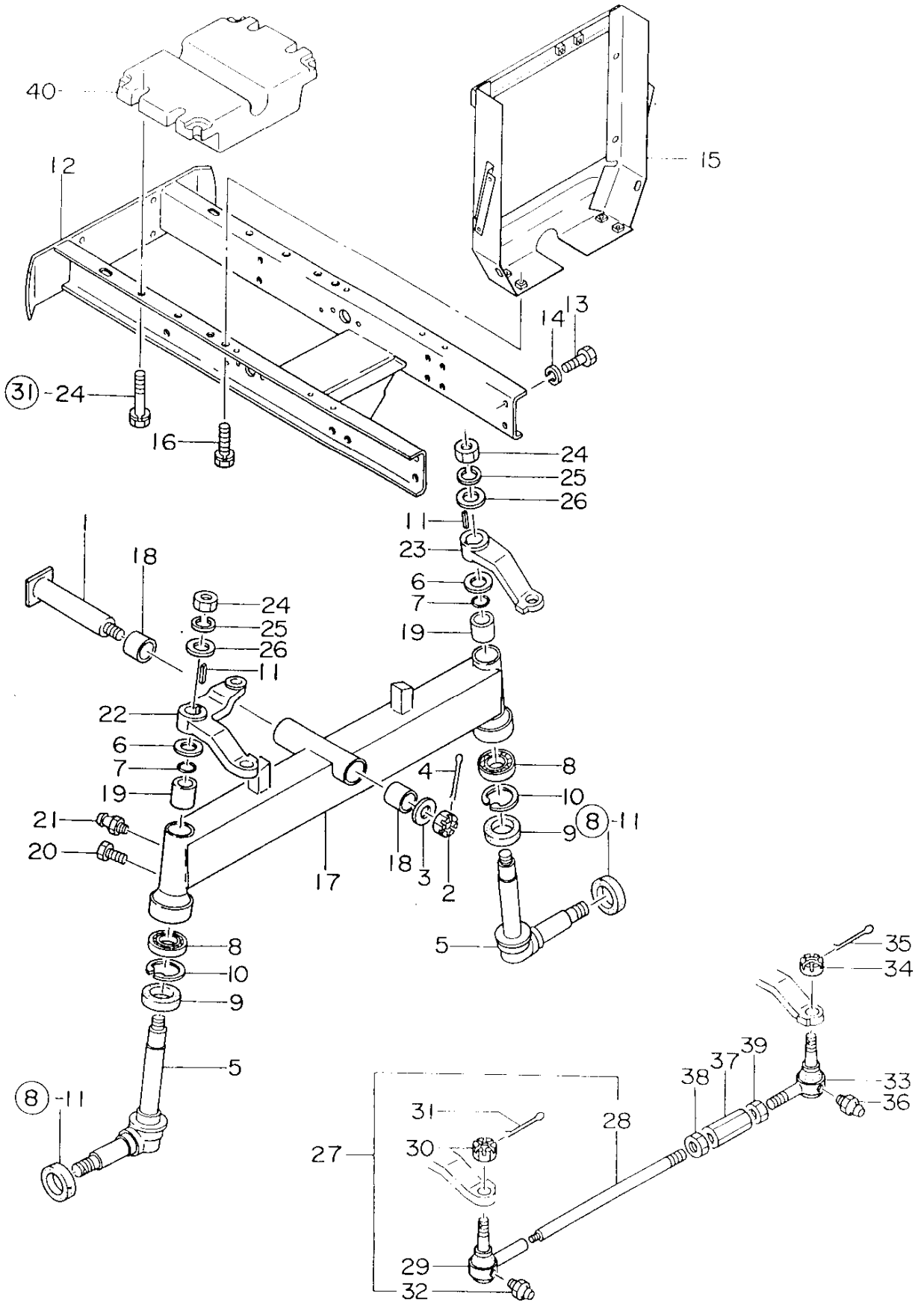
部分コード 051

18. ベルトカバー

更新日
作成日 78.04.11

No.	レベル	注文区分	部品番号	部品名	個数	互換性	備考 (機体 No.)	個装 単位
1	.		194440-05110	ベルトカバー L	1			1
2	.		26647-060122	子ヨウホルト 6X12	3			5
3	.		22157-060000	サカネ(タイマル 6	3			10
4	.		22217-060000	ハネサカネ 6	3			10
5	.		194440-05120	ベルトカバー R	1			1
6	.		26647-060122	子ヨウホルト 6X12	3			5
7	.		22157-060000	サカネ(タイマル 6	3			10
8	.		22217-060000	ハネサカネ 6	3			10
9	.		194201-05150	アンダーカバー A	1			1
10	.		194201-05210	スリットホルト 6X20	2			10
11	.		194440-05130	セフテイカバー L	1			1
12	.		194440-05140	セフテイカバー R	1			1
13	.		194201-05210	スリットホルト 6X20	4			10
14	.		26014-060122	ホルト(C 6X12	2			20

19. フロントアクスル



形式名 YM1401

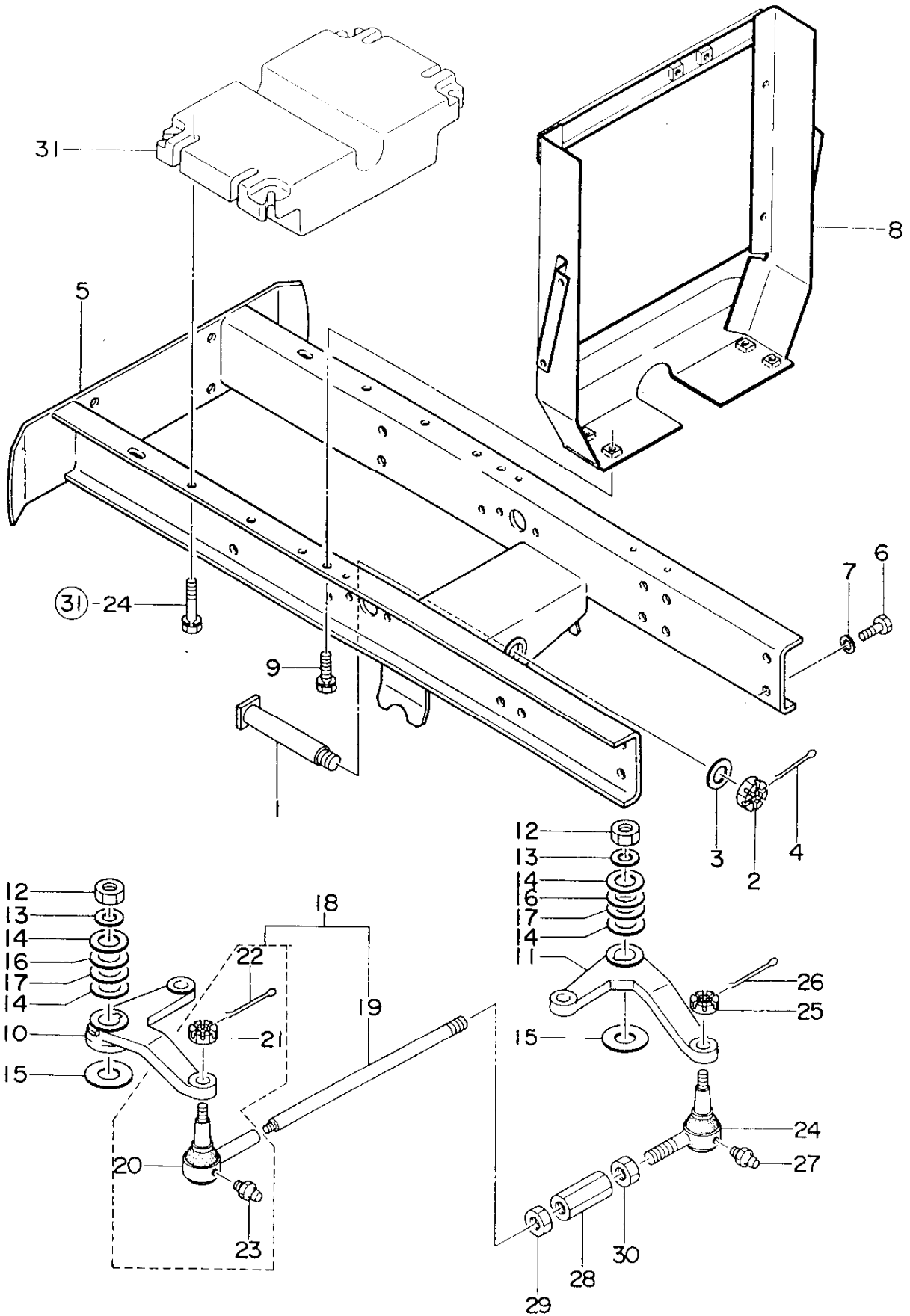
部分コード 115

19. フロントアクスル

更新日
作成日 78.04.11

No.	レベル	注 文 区 分	部 品 番 号	部 品 名	個 数	互 換 性	備 考 (機 体 No.)	個 装 単 位
1	.		194210-13212	センターピオン	1			1
2	.		194210-13250	ミゾ ツキヒクナツト 16	1			2
3	.		22137-160000	サカネ16	1			20
4	.		22417-400300	ワリピオン 4X30	1			10
5	.		194151-11600	キングピオンコンフ° リート	2			1
6	-		194151-11840	キングピオンアツハ°-カハ°-	2			5
7	.		194151-11860	リンク° 1A-2025	2			1
8	.		24101-062054	ホ°ルハ°アリンク° 6205	2			1
9	.		194150-12720	オイルシール TC35X52X11	2			2
10	.		22252-000480	アサヨウスナツフ°リンク° 48	2			2
11	.		194151-11660	フエサ°キー 7X26	2			20
12	.		194201-11100	アクスルフ°ラケツト CMP	1			1
13	.		26116-120252	ホ°ルト 12X25	8			10
14	.		22217-120000	ハ°ネサ°カ°ネ 12	8			50
15	.		194201-11290	フ°ラケツト(ラジ°イ°)	1			1
16	-		26013-080202	ホ°ルト(B 8X20	4			10
17	.		194201-11500	フロントアクスル CMP	1			1
18	.		194200-11570	マキフ°ツシユ	2			1
19	.		194151-11360	フ°ツシユ	2			1
20	.		194151-11490	ホ°ルト	2			5
21	.		194151-11480	ク°リスニツフ°ル	3			1
22	.		194200-11782	ナツクルア°ム L	1			1
23	.		194200-11792	ナツクルア°ム R	1			1
24	.		194151-11640	ナツト 18(18X1.5)	2			1
25	.		22217-180000	ハ°ネサ°カ°ネ18	2			20
26	-		194151-11650	フ°ツシユフ°レート 19X36X2.3	2			1
27	.		194200-14611	タイロツト°	1			1
28	..		194200-14620	タイロツト°	1			1
29	..		794200-14631	タイロツト°イント°ORCMP	1			1
30	...		194730-57241	ミゾ ツキナツト 11	1			1
31	...		22417-300250	ワリピオン 3X25	1			10
32	...		194730-57411	ク°リスニツフ°ル	1			2
33	.		794730-57122	タイロツト°イント° シクミ RL	1			1
34	..		194730-57241	ミゾ ツキナツト 11	1			1
35	..		22417-300250	ワリピオン 3X25	1			10
36	..		194730-57411	ク°リスニツフ°ル	1			2
37	.		194150-12410	ターンハ°ツクル M17X1.5	1			1
38	.		194990-22830	6カクナツト M17	1			1
39	.		194990-22840	6カクナツト M17	1			1
40	.		194201-81420	ウイト 30	1			1

20. フロントアクスル D1



形式名 YM1401D

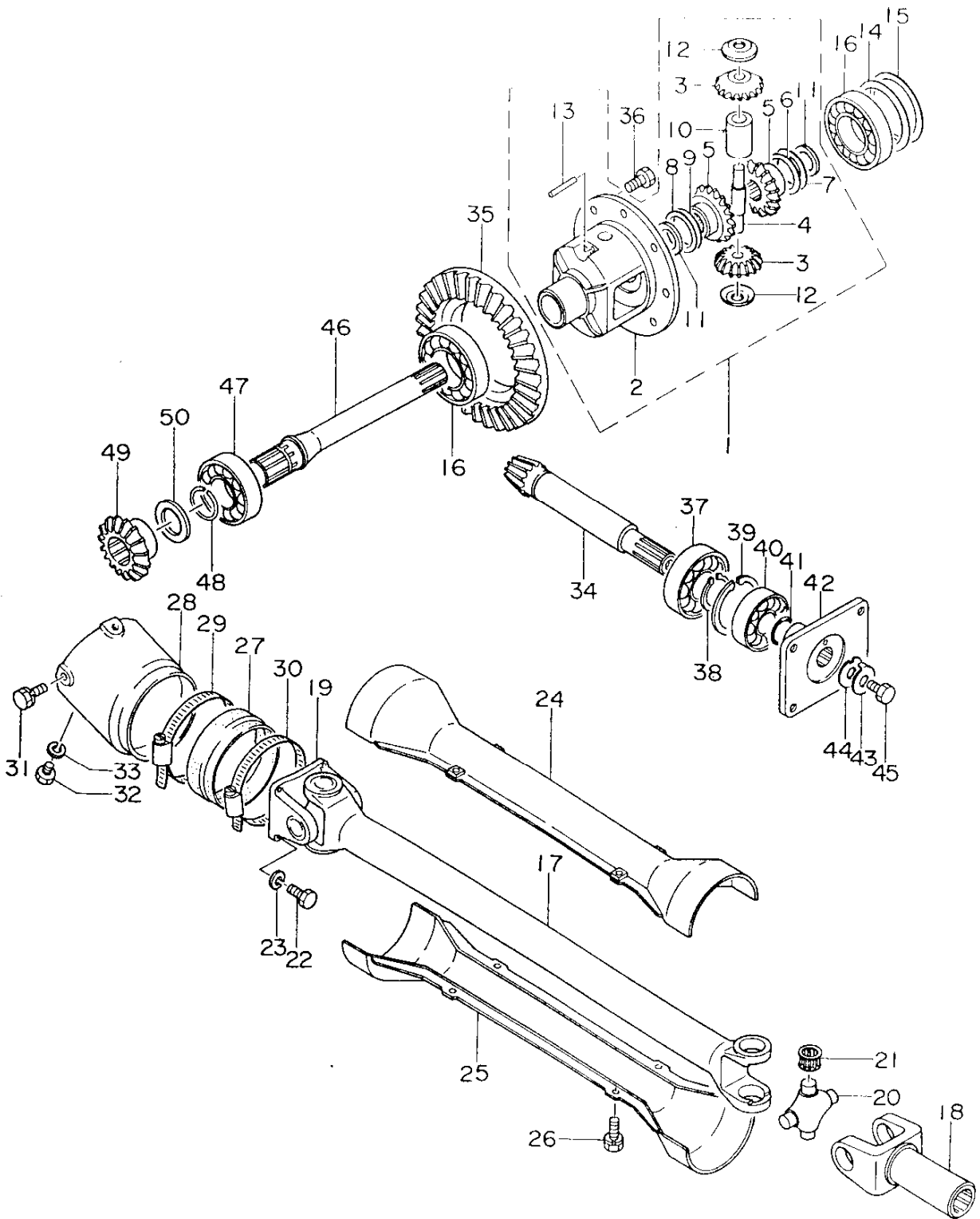
部分コード 115

20. フロントアクスル D1

更新日
作成日 78.04.11

No.	レベル	注 文 区 分	部 品 番 号	部 品 名	個 数	互 換 性	備 考 (機 体 No.)	個 装 単 位
1	.		194210-13212	センターピオン	1			1
2	.		194210-13250	ミソツキヒクナツト 16	1			2
3	.		22137-160000	サカネ16	1			20
4	.		22417-400300	ワリピオン 4X30	1			10
5	.		194211-11100	アクスルフ ラゲツト CMP	1			1
6	.		26116-120252	ホルト 12X25	8			10
7	.		22217-120000	ハネサカネ 12	8			50
8	.		194201-11290	フ ラゲツト(ラジエ-タ	1			1
9	.		26013-080202	ホルト(B 8X20	4			10
10	.		194341-14510	ナツクルア-ム L	1			1
11	.		194341-14520	ナツクルア-ム R	1			
12	.		26737-180002	ナツト18	2			10
13	.		22117-180000	サカネ 18	2			10
14	.		194341-13790	ライナ 22.5 40 1	4			1
15	.		194341-13960	ライナ 25.5 60 1.6	2			1
16	.		194341-13980	シム 22.5 40 0.3	-			1
17	.		194341-13990	シム 22.5 40 0.1	-			1
18	.		194200-14611	タイロツト*	1			1
19	..		194200-14620	タイロツト*	1			
20	..		794200-14631	タイロツト*イント*ORCMP	1			
21	...		194730-57241	ミソツキナツト 11	1			1
22	...		22417-300250	ワリピオン 3X25	1			10
23	...		194730-57411	ク*リスニツフル	1			2
24	.		794730-57122	タイロツト*イント* シクミ RL	1			1
25	..		194730-57241	ミソツキナツト 11	1			1
26	..		22417-300250	ワリピオン 3X25	1			10
27	..		194730-57411	ク*リスニツフル	1			2
28	.		194150-12410	ターンハ*ツクル M17X1.5	1			1
29	.		194990-22830	6カクナツト M17	1			1
30	.		194990-22840	6カクナツト M17	1			1
31	.		194440-81410	ウイト 20	1			1

21. フロントアクスル D2



形式名 YM14010

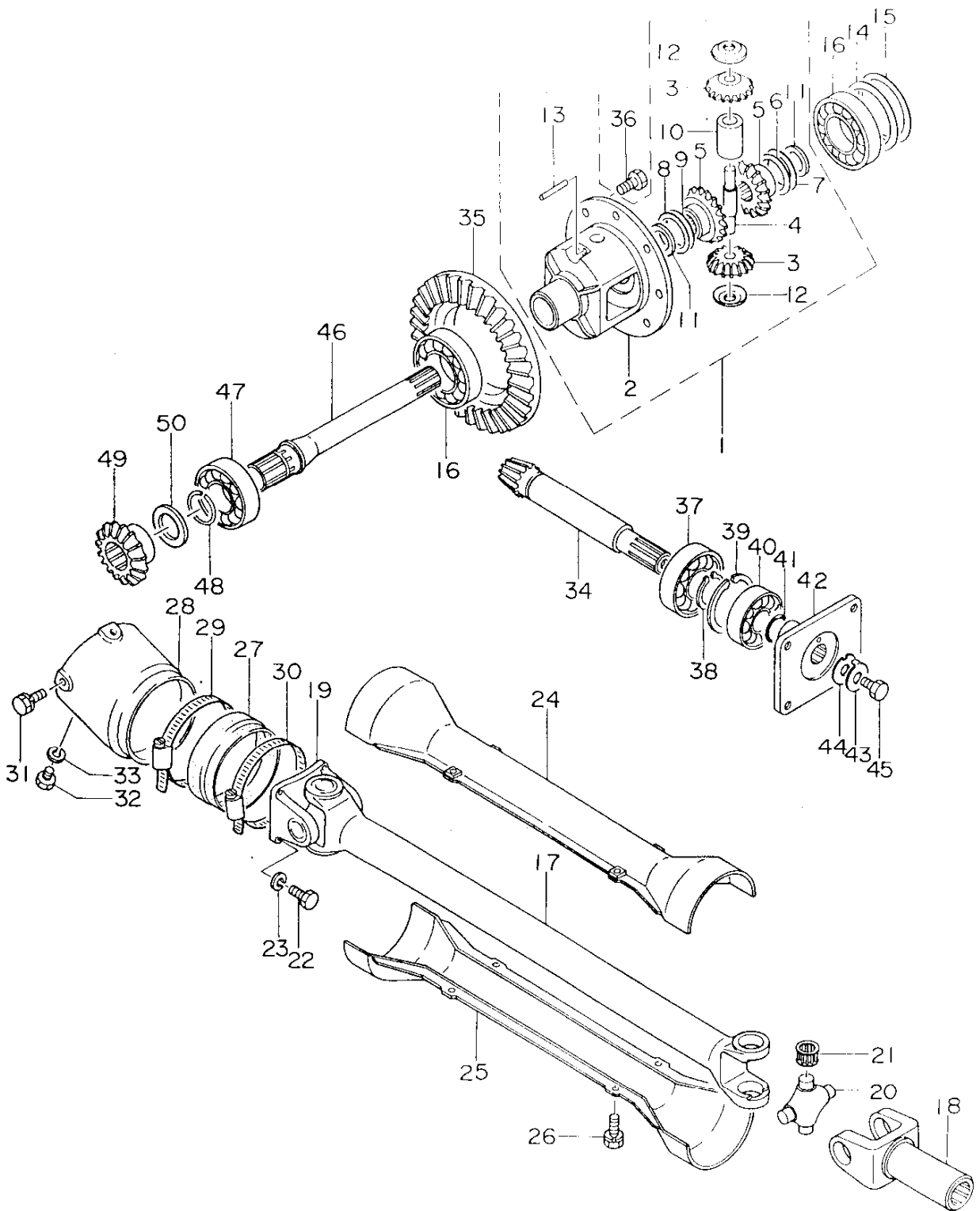
部分コード 132

21. フロントアクスル D2

更新日
作成日 78.04.11

No.	レベル	注 文 区 分	部 品 番 号	部 品 名	個 数	互 換 性	備 考 (機 体 No.)	個 装 単 位
1	.		794200-31551	デ ^マ フケース CMP	1			1
2	..		194200-31751	デ ^マ フケース	1			1
3	..		194200-31810	デ ^マ フビ ^ニ オン キ ^マ 10	1			1
4	..		194200-31821	デ ^マ フビ ^ニ オンシヤフト	1			1
5	..		194200-31831	デ ^マ フサイト ^マ キ ^マ 14	2			1
6	..		194200-31851	デ ^マ フサイト ^マ キ ^マ ス ^ハ ^ノ サ 0.9	-			2
7	..		194200-31861	デ ^マ フサイト ^マ キ ^マ ス ^ハ ^ノ サ 1.0	-			2
8	..		194200-31871	デ ^マ フサイト ^マ キ ^マ ス ^ハ ^ノ サ 1.1	-			2
9	..		194200-31881	デ ^マ フサイト ^マ キ ^マ ス ^ハ ^ノ サ 1.2	-			2
10	..		194200-31901	デ ^マ フスラストカ ^ラ	1			1
11	..		194200-31910	ライナー 22.5X30X1	2			5
12	..		194200-31931	デ ^マ フビ ^ニ オンライナー	2			2
13	..		194200-31940	デ ^マ フロツクビ ^ン 4	1			5
14	.		194200-32330	シム 72X0.1	-			5
15	.		194200-32340	シム 72X0.3	-			5
16	.		24101-062074	ホ ^ル ^ハ ^ノ ア ^リ ンク ^マ 6207	2			1
17	.		194210-13320	フ ^ロ ^ハ ^ノ ラ ^シ ヤフト	1			1
18	.		194210-13350	ス ^リ フ ^マ ヨ ^ク	1			1
19	.		194210-13360	フ ^ラ ンジ ^マ ヨ ^ク	1			1
20	.		194210-13370	ク ^ロ スジ ^マ ヨ ^イ ント	2			1
21	.		194210-13380	ニ ^ー ト ^ル ^ハ ^ノ ア ^リ ンク ^マ	8			2
22	.		26116-080202	ホ ^ル ト 8X20	4			10
23	.		22217-080000	ハ ^マ ネ ^ザ カ ^マ ネ 8	4			50
24	.		194210-13410	フ ^ロ ^ハ ^ノ ラ ^シ ヤフトカ ^ハ	1			1
25	.		194210-13420	フ ^ロ ^ハ ^ノ ラ ^シ ヤフトカ ^ハ - ^タ イ	1			1
26	.		26013-060129	ホ ^ル ト(B 6X12	4			
27	.		194210-13430	セツテイ ^ン ク ^マ ラ ^ハ - A	1			1
28	.		194210-13451	フ ^ロ ^ハ ^ノ ラ ^シ ヤフトカ ^ハ - ^サ ホ ^ノ - ^タ A	1			1
29	.		194210-13490	ホ ^ー ス ^ハ ^ノ ント ^マ	1			1
30	.		23010-100000	ホ ^ー ス ^ハ ^ノ ント ^マ 100	1			1
31	.		26013-060169	ホ ^ル ト(B 6X16	4			
32	.		26117-080102	ホ ^ル ト 8X10	1			
33	.		22217-080000	ハ ^マ ネ ^ザ カ ^マ ネ 8	1			50
34	.		194210-14100	ス ^ハ イ ^ラ ル ヒ ^ニ オンシヤフト	1			1
35	.		194200-32100	ス ^ハ イ ^ラ ルリ ^ン ク ^マ キ ^マ 38	1			1
36	.		194201-32150	シ ^ー ルホ ^ル ト 8X18	8			1
37	.		24101-063054	ホ ^ル ^ハ ^ノ ア ^リ ンク ^マ 6305	1			1
38	.		22242-000250	シ ^マ クヨウスナツフ ^リ ンク ^マ 25	1			10
39	.		22252-000520	ア ^ナ ヨウスナツフ ^リ ンク ^マ 52	1			10
40	.		24101-063044	ホ ^ル ^ハ ^ノ ア ^リ ンク ^マ 6304	1			1
41	.		24311-000200	O ^リ ンク ^マ P-20	1			5
42	.		194210-14121	ユ ^ニ ハ ^ー サルフ ^ラ ンジ ^マ	1			1
43	.		194200-14160	O ^ツ クフ ^レ ート	1			5
44	.		194200-14171	O ^ツ クフ ^レ ートフ ^ツ シヤ	1			5
45	.		26116-080162	ホ ^ル ト 8X16	1			10

21. フロントアクスル D2



形式名 YM1401D

部分コード 132

21. フロントアクスル D2

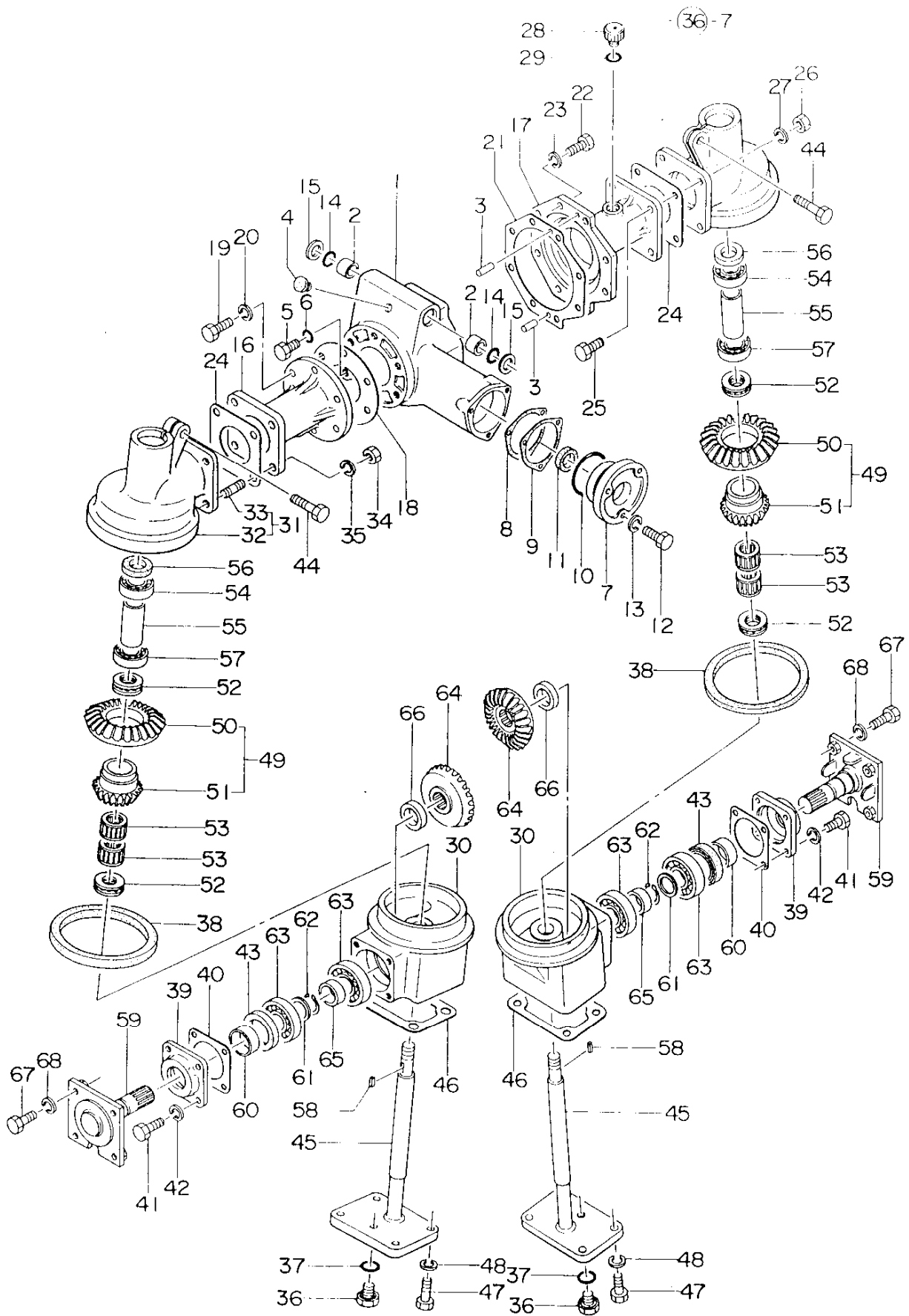
更新日
作成日 78.04.11

No.	レベル	注文区分	部品番号	部品名	個数	互換性	備考 (機 体 No.)	個装 単位
46	.		194341-14201	フロントシャフト(1	2			1
47	.		24101-063054	ホムールハムアリング 6305	2			1
48	.		194210-14210	サーキラーリング 25	2			5
49	.		194341-14230	ハムハムルキ 14	2			1
50	.		194341-14210	ライナ 25.5 32 1	2			1

パーツカタログNo.
NPC-1045

管理コード
D94210-13200

22. フロントアクスル D3



形式名 YM14010

部分コード 134

22. フロントアクスル D3

更新日
作成日 78.04.11

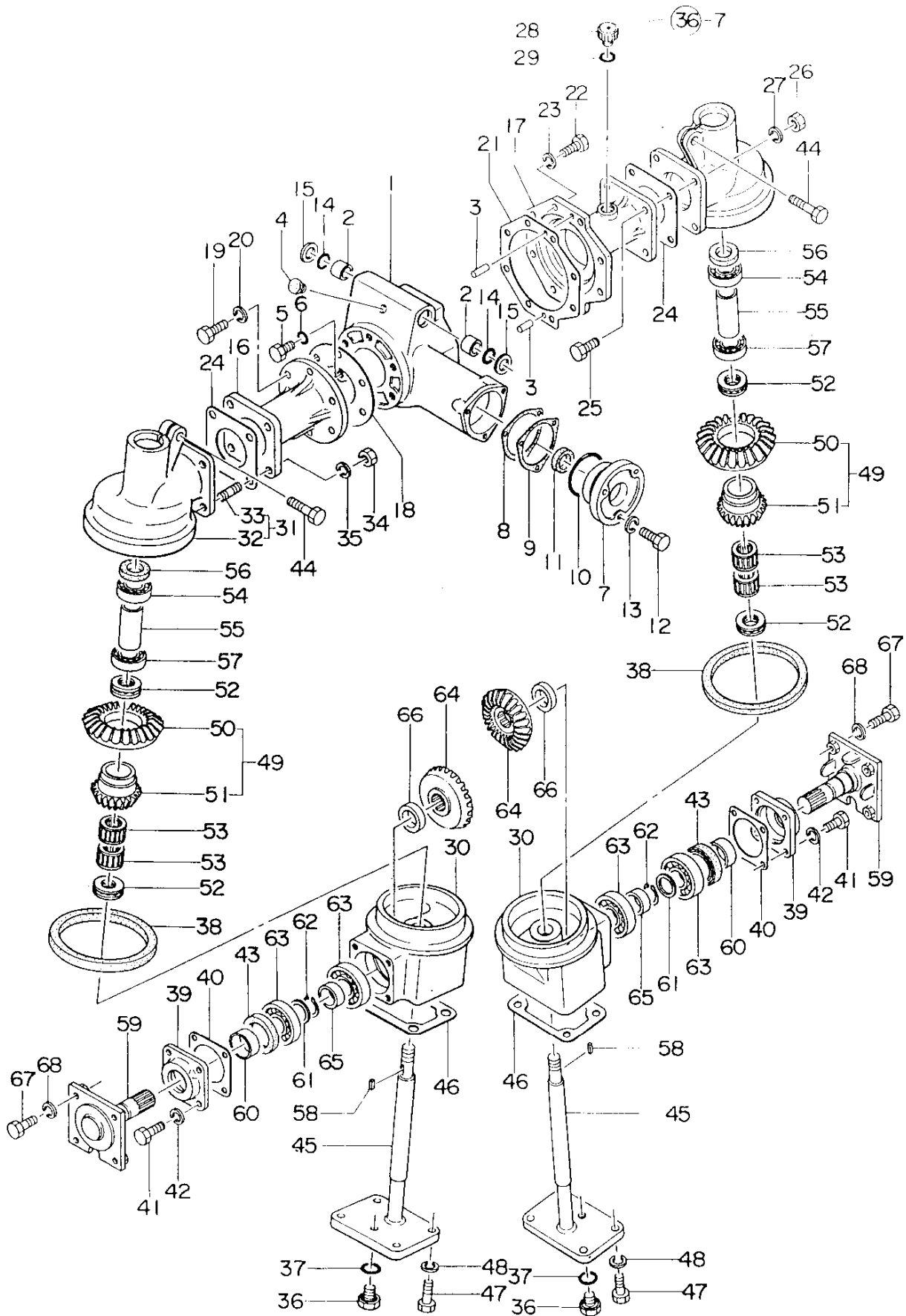
No.	レベル	注文区分	部品番号	部 品 名	個数	互換性	備 考 (機 体 No)	個装 単位
1	.		194210-13512	フロントアクスルケース	1			1
2	.		194210-13520	メタル 22X28X22	2			1
3	.		1A1040-26060	ハイコウヒョン 8X28	2			2
4	.		194210-13561	フ*リーサ* 10	1			1
5	.		1A1040-48070	アフ*ラフタ 10	2			2
6	.		24311-000120	オリング* P-12	2			10
7	.		194210-13570	フロントアクスルケースキャツフ°	1			1
8	.		194210-14450	フロントアクスルケースシム 0.1	-			2
9	.		194210-14460	フロントアクスルケースシム 0.2	-			2
10	.		24322-000600	オリング* G60	1			2
11	.		194210-13590	オイルシール TC30 45 8	1			1
12	.		26111-080302	ホ*ルト 8X30	3			10
13	.		22212-080000	ハ*ネザ*カ*ネ 8	3			50
14	.		24311-000220	オリング* P22	2			5
15	.		194210-13530	ライナー 22.5X34X2	2			5
16	.		194341-13610	フロントアクスルケース L	1			1
17	.		194341-13621	フロントアクスルケース R	1			1
18	.		194210-13540	フロントアクスルフランジ*ハ°ツキン L	1			2
19	.		26111-100282	ホ*ルト 10X28	6			10
20	.		22212-100000	ハ*ネザ*カ*ネ 10	6			50
21	.		194210-13551	フロントアクスルフランジ*ハ°ツキン R	1			2
22	.		26112-080252	ホ*ルト 8X25	11			10
23	.		22212-080000	ハ*ネザ*カ*ネ 8	11			50
24	.		194341-13740	PK(フロントアクスルケース	2			1
25	.		26112-100282	ホ*ルト 10X28	4			10
26	.		26711-100002	ナツト 10	4			10
27	.		22212-100000	ハ*ネザ*カ*ネ 10	8			50
28	.		194200-24380	アフ*ラフタ 30	1			2
29	.		24341-000300	オリング* S30	1			10
30	.		194341-13820	フロントキ*ヤケース シタ	2			1
31	.		194341-13800	フロントキ*ヤケースウICMP	2			1
32	..		194341-13810	フロントキ*ヤケース ウI	2			1
33	..		194210-13881	ウエコミホ*ルト 10X23	4			1
34	.		26757-100002	トメナツト10	2			50
35	.		22217-100000	ハ*ネザ*カ*ネ10	2			100
36	.		1A1040-48070	アフ*ラフタ 10	2			2
37	.		24311-000120	オリング* P-12	2			10
38	.		194341-13840	オイルシール TC13516514	2			1
39	.		194210-13930	フロントキ*ヤケースキャツフ°	2			1
40	.		194210-13940	フロントキ*ヤケースキャツフ°ハ°ツキン	2			5
41	.		26117-080222	ホ*ルト 8X22	8			50
42	.		22212-080000	ハ*ネザ*カ*ネ 8	8			50
43	.		1A1040-28810	オイルシール TC40 62 12X6	2			2
44	.		194210-14550	ホ*ルト 10X40	2			
45	.		194341-13900	キング*ヒョン CMP	2			1

パーツカタログNo.
NPC-1045

(*** ツキ*ノ ハ°-ジ*ニ ツツ*ク ***)

管理コード
D94210-13400

22. フロントアクスル D3



形式名 YM1401D

部分コード 134

22. フロントアクスル D3

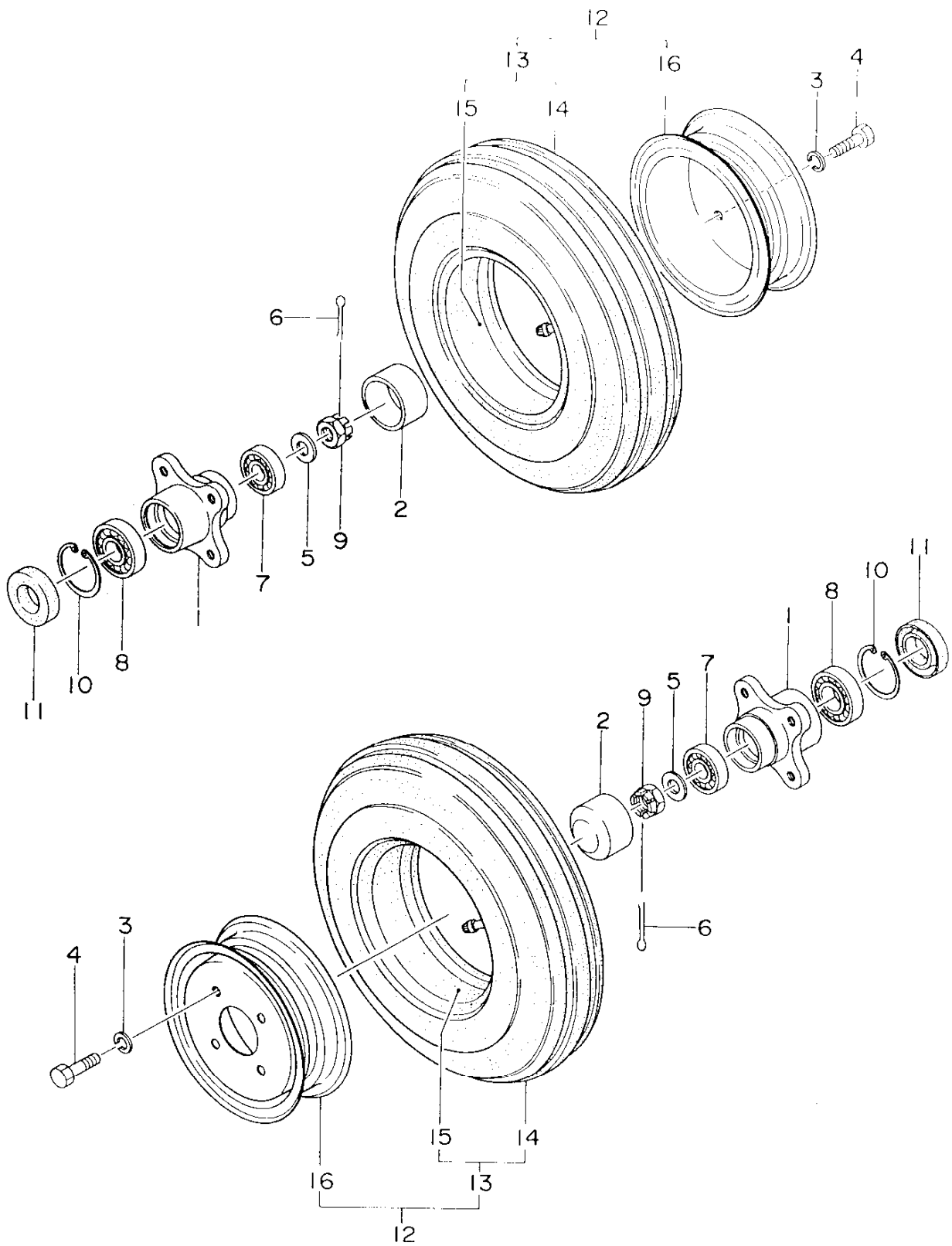
更新日
作成日 78.04.11

No.	レベル	注 文 区 分	部 品 番 号	部 品 名	個数	互 換 性	備 考 (機 体 No.)	個 装 単 位
46	.		194341-13950	PK(Fキヤケ-スタ	2			1
47	.		26112-100282	ホルト 10X28	8			10
48	.		22212-100000	ハネサカネ 10	8			50
49	.		194341-14250	2シクキヤ(フロントCMP	2			1
50	..		194341-14270	2シクキヤA 28	2			
51	..		194341-14280	2シクキヤB 14	2			
52	.		194210-14300	スラストハアリンク 51105	4			1
53	.		194341-14260	ハアリンク KJ253120	4			1
54	.		24102-062054	ホールハアリンク 62050	2			1
55	.		194341-13970	カラ- 25 34 70.67	2			1
56	.		194341-14340	オイルシール TC25458	2			1
57	.		24101-062050	ホールハアリンク 6205	2			1
58	.		194151-11660	フエサキー 7X26	2			2
59	.		194341-14350	フロントスピントル CMP	2			1
60	.		194210-14400	シールリンク 35X40X17	2			1
61	.		194210-14410	ライナー 30X42X2	2			5
62	.		22242-000300	シクヨウスタツアリンク 30	2			10
63	.		24101-063064	ホールハアリンク 6306	4			1
64	.		194341-14420	ファイナルキヤ(フロント	2			1
65	.		194341-14430	カラ-30 38 13.5	2			1
66	.		194341-14480	カラ-30 45 9.55	2			1
67	.		26116-120252	ホルト 12X25	16			10
68	.		22217-120000	ハネサカネ 12	16			50

パーツカタログNo.
NPC-1045

管理コード
D94210-13400

23. フロントタイヤ



形式名 YM1401

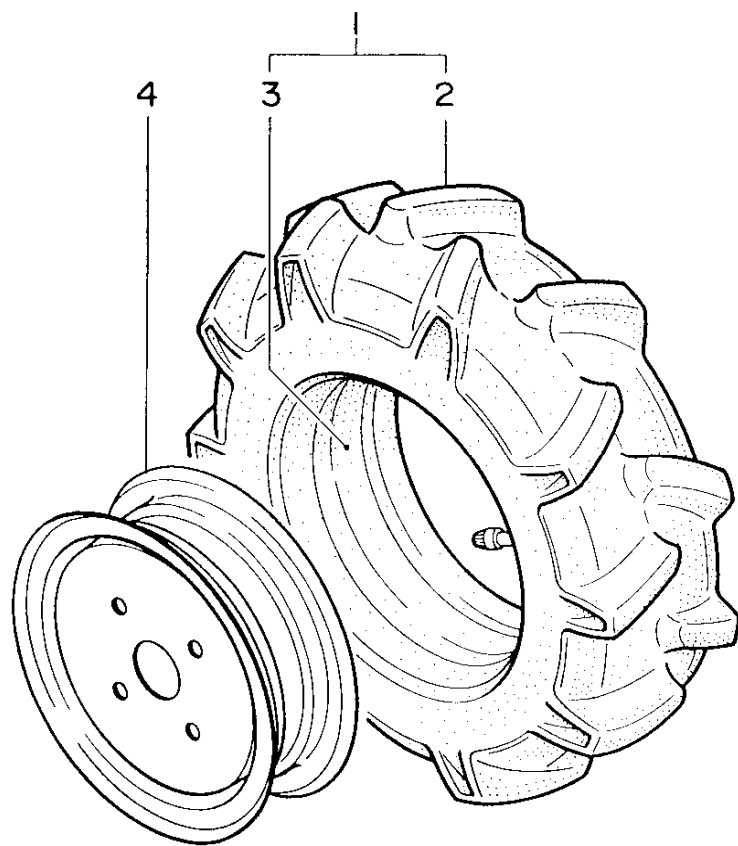
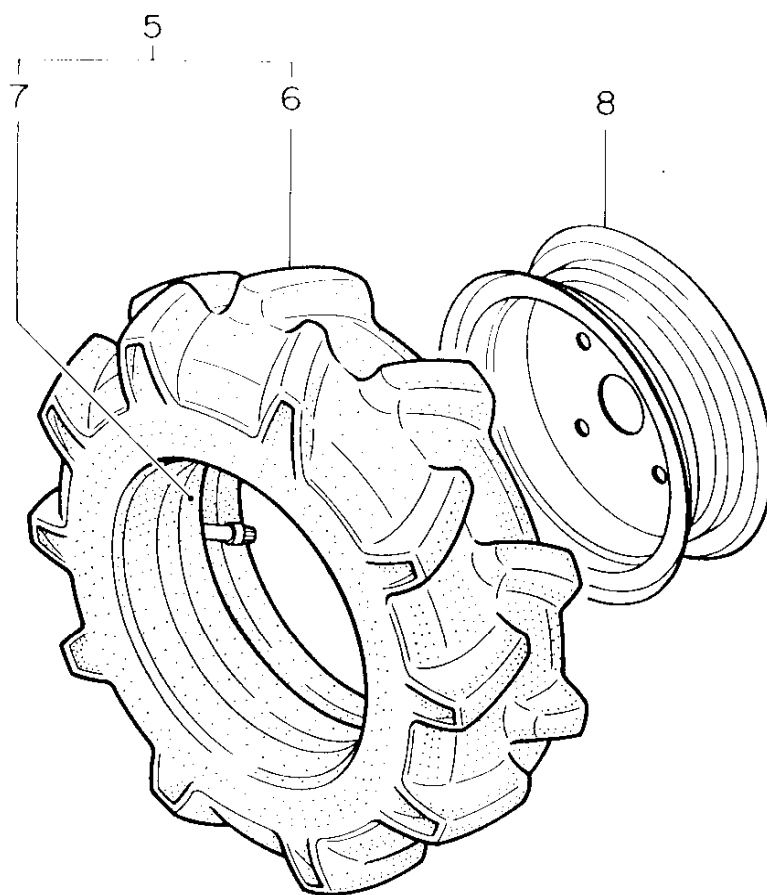
部分コード 126

23. フロントタイヤ

更新日
作成日 78.04.11

No.	レベル	注 文 区 分	部 品 番 号	部 品 名	個 数	互 換 性	備 考 (機 体 No.)	個 装 単 位
1	.		194200-11801	フロントホイールハブ	2			1
2	.		194151-12620	フロントホイールカバー	2			1
3	.		22217-120000	ハネサカネ 12	8			50
4	.		26116-120252	ホルト 12X25	8			10
5	.		194151-12640	サカネ 20	2			2
6	.		22411-400400	フリピソ 4X40	2			10
7	.		24101-062044	ハリング 6204	2			1
8	.		24101-062054	ホールハリング 6205	2			1
9	.		26831-200002	ミソツキナツト 20	2			10
10	.		22252-000480	アサヨウスタツフリング 48	2			2
11	.		194150-12720	オイルシール TC35X52X11	2			2
12	.		794200-11850	フロントホイールタイヤシグミ	2			1
13	..		194200-11900	フロントタイヤシグミ 4.50-10	2			1
14	...		194200-11910	タイヤ 4.50-10	2			1
15	...		194200-11920	チューブ	2			1
16	..		194200-11880	ディスクホイール 3.50BX10GA	2			1

24. フロントタイヤ D



形式名 YM1401D

部分コード 147

24. フロントタイヤ D

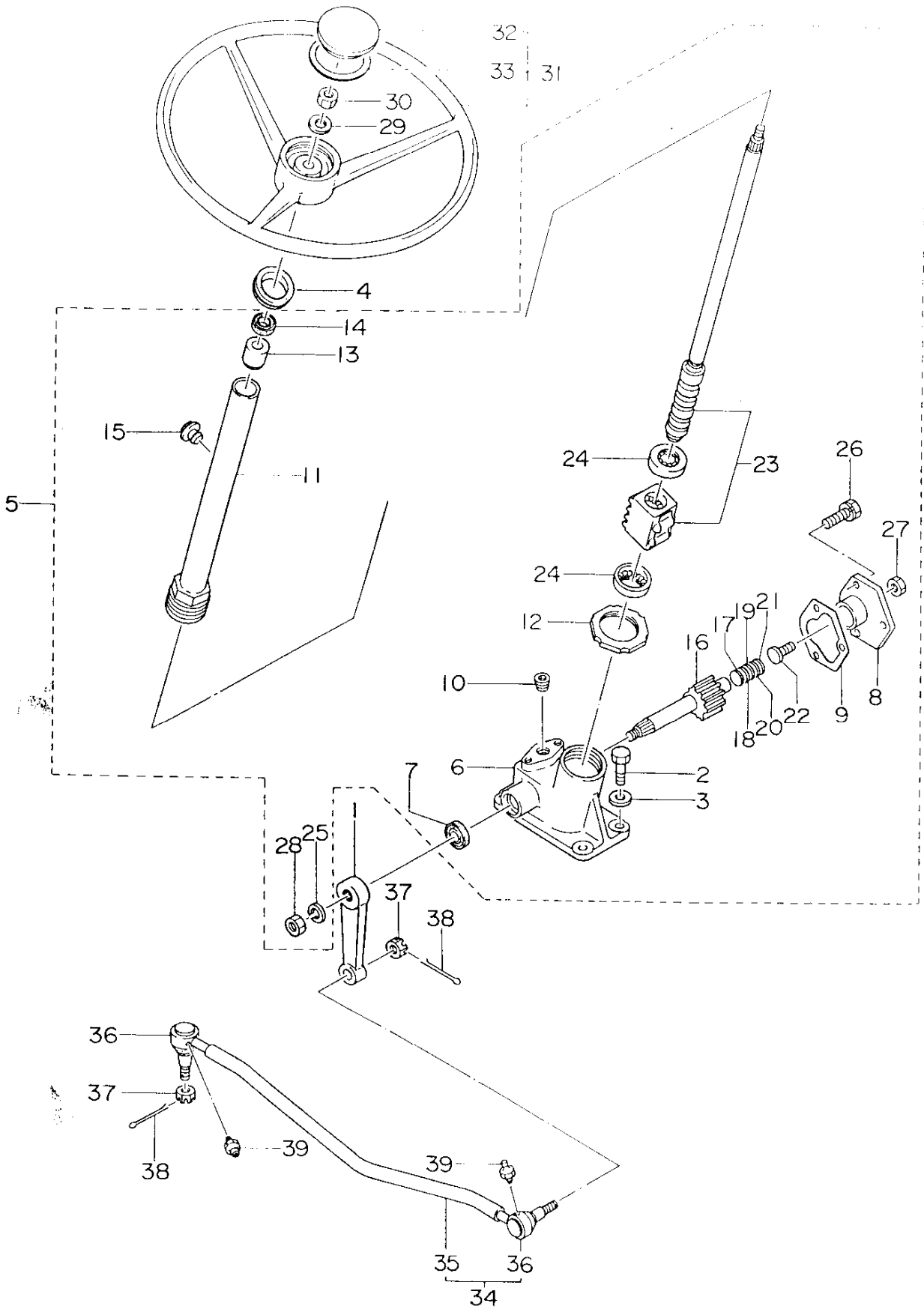
更新日
作成日 78.04.11

No.	レベル	注 文 区 分	部 品 番 号	部 品 名	個 数	互 換 性	備 考 (機 体 No.)	個 装 単 位
1	.		194210-12930	フロントタイヤ CMP	1			
2	..		1A1030-34200	タイヤ 5-12 2PR	1			1
3	..		1A1030-34250	チューブ 5-12	1			1
4	.		194210-12850	テ*イスクホイ*ル 4JA-12	1			1
5	.		194210-12930	フロントタイヤ CMP	1			
6	..		1A1030-34200	タイヤ 5-12 2PR	1			1
7	..		1A1030-34250	チューブ 5-12	1			1
8	.		194210-12850	テ*イスクホイ*ル 4JA-12	1			1

パーツカタログNo.
NPC-1045

管理コード
094210-14700

25. ステアリング



形式名 YM1401(D)

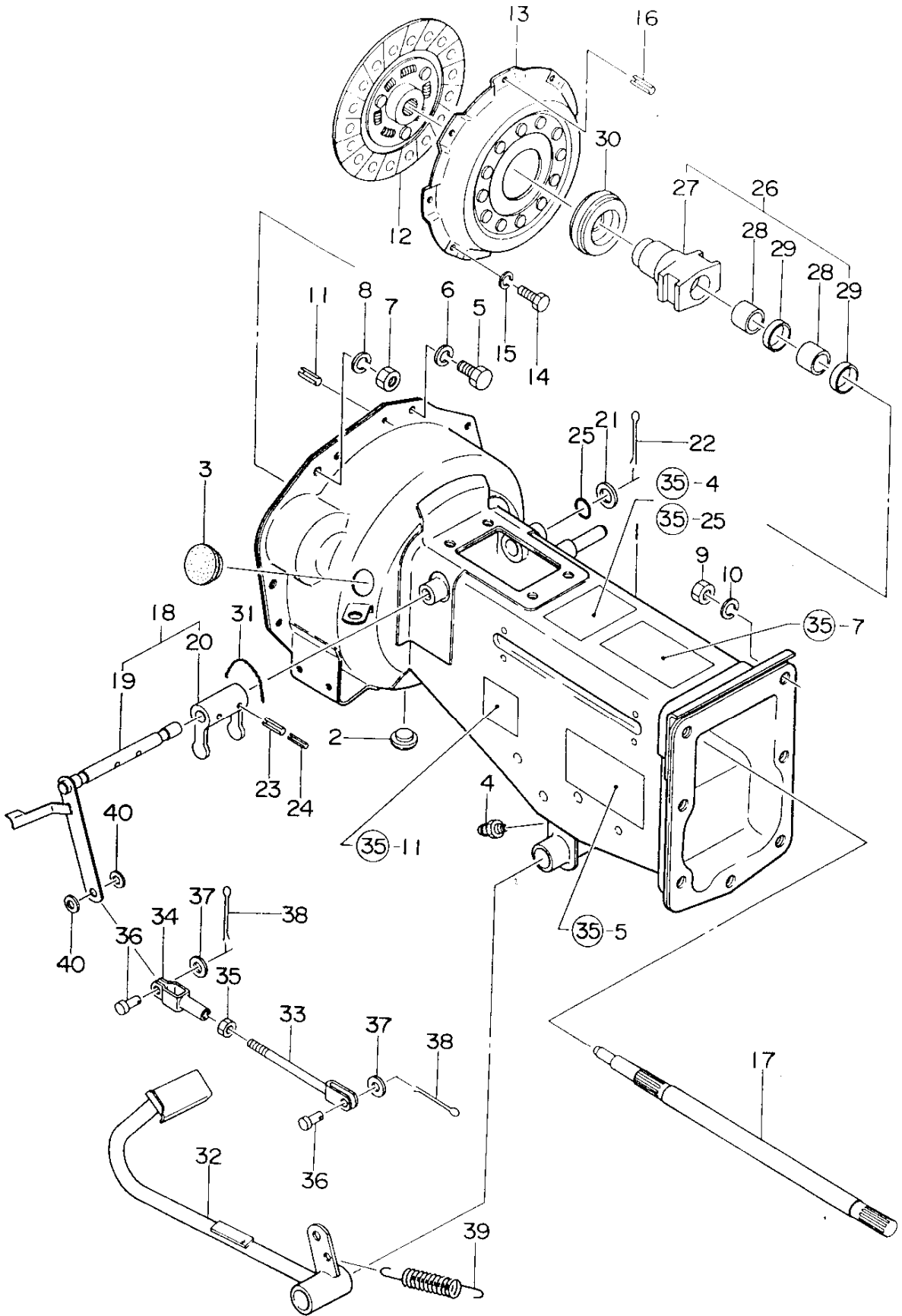
部分コード 151

25. ステアリング

更新日
作成日 78.04.15

No.	レベル	注 文 区 分	部 品 番 号	部 品 名	個 数	互 換 性	備 考 (機 体 No.)	個 装 単 位
1	.		194201-15610	ヒ°ツトマンアーム	1			1
2	.		26116-100302	ホ°ルト 10X30	4			30
3	.		22217-100000	ハ°ネサ°カ°ネ10	4			100
4	.		194440-15650	ク°ロメツト 32	1			1
5	.		194440-15100	ステアリング°キ°ヤ CMP	1			1
6	..		194440-15110	キ°ヤホ°ツクス	1			1
7	..		194262-15140	オイルシール TC22 35 8	1			1
8	..		194262-15150	サイト°カハ°ー	1			1
9	..		194262-15160	ハ°ツキン(サイト°カハ°ー	1			1
10	..		194262-15170	フ°ラク° PT1/8	1			1
11	..		194440-15200	コラム	1			1
12	..		194440-15230	トメナツト 55X1.5	1			1
13	..		194262-15310	コラムフ°ツシ	1			1
14	..		194262-15330	オイルシール SC16 30 7	1			1
15	..		194440-15340	フ°リー°サ°フ°ラク°	1			1
16	..		194262-15410	セクダシヤフト	1			1
17	..		194262-15420	シムA(アジ°ヤストスクリ	1			1
18	..		194262-15430	シムB(アジ°ヤストスクリ	1			1
19	..		194262-15440	シムC(アジ°ヤストスクリ	1			1
20	..		194262-15450	シムD(アジ°ヤストスクリ	1			1
21	..		194262-15460	シムE(アジ°ヤストスクリ	1			1
22	..		194262-15470	アジ°ヤストスクリ	1			1
23	..		194440-15500	ホ°ールナツト	1			1
24	..		194262-15520	ハ°アリング°	2			1
25	..		22217-160000	ハ°ネサ°カ°ネ16	1			20
26	..		26013-080202	ホ°ルト(B 8X20	3			10
27	..		26717-080002	6 カクナツト M8	1			20
28	..		26737-160002	ナツト 16	1			10
29	.		194080-15550	ヒラサ°カ°ネ	1			5
30	.		26777-120002	トメナツト12	1			50
31	.		194440-15700	ステアリング°ホイル CMP	1			1
32	..		194440-15770	キヤツフ°(ホイル	1			1
33	..		194440-15760	スナツフ°リング°	1			1
34	.		194201-16110	ト°ラツク°ロツト° CMP	1			1
35	..		194201-16130	ト°ラツク°ロツト°	1			
36	..		794200-16141	タイロツト°エフト°OLCMP	2			
37	.		194730-57241	ミツ°ツキナツト 11	2			1
38	.		22411-300250	ワリヒ°ン 3X25	2			10
39	.		194730-57411	ク°リスニツフ°ル	2			2

26. ク ラ ッ チ



形式名 YM1401

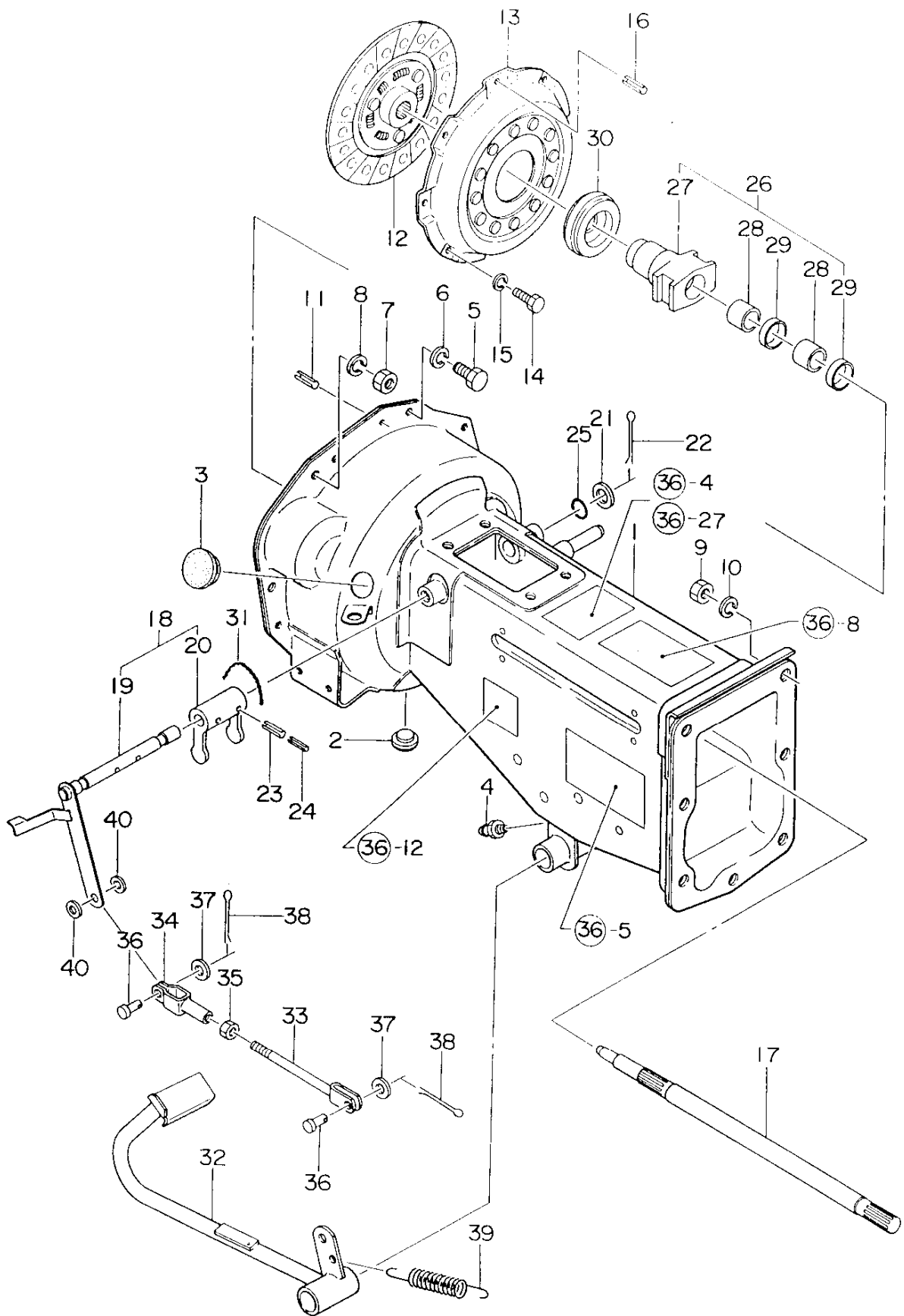
部分コード 211

26. ク ラ ッ チ

更新日
作成日 78.04.11

No.	レベル	注 文 区 分	部 品 番 号	部 品 名	個数	互 換 性	備 考 (機 体 No.)	個装 単位
1	.		194201-21100	クラッチハウジング* CMP	1			1
2	.		194300-21450	ミス*スギセン	1			1
3	.		194300-21460	ゴム*キツフ*25	1			1
4	.		24761-010000	ク*リスニツフ*ルA-M6F	1			5
5	.		26116-080162	ホ*ルト 8X16	7			10
6	.		22217-080000	ハ*ネサ*カ*ネ 8	7			50
7	.		26717-100002	ナツト 10	2			20
8	.		22217-100000	ハ*ネサ*カ*ネ10	2			100
9	.		26717-120002	ナツト12	7			50
10	.		22217-120000	ハ*ネサ*カ*ネ 12	7			50
11	.		22351-060016	ロールピ*ン 6X16	2			20
12	.		194262-21400	クラッチテ*イスク COMP	1			1
13	.		194262-21700	フ*レツシヤ*フ*レート COMP	1			1
14	.		26116-080202	ホ*ルト 8X20	6			10
15	.		22217-080000	ハ*ネサ*カ*ネ 8	6			50
16	.		22351-080016	ロールピ*ン 8X16	2			20
17	.		194201-22110	メ*ト*ライフ*シヤフト	1			1
18	.		794201-22100	レ*リ*ス*シヤフト ASY	1			1
19	.		194201-22330	レ*リ*ス*シヤフト CMP	1			1
20	.		194200-22311	クラッチシフトホ*ク	1			1
21	.		22117-140000	サ*カ*ネ 14	1			20
22	.		22417-300250	ワリピ*ン 3X25	1			10
23	.		22352-050032	ロールピ*ン 5X32	2			10
24	.		22352-030032	ロールピ*ン 3X32	2			20
25	.		24311-000140	オリ*ンク* P14	2			5
26	.		794201-22050	ハ*アリ*ンク*スリ*フ* CMP	1			1
27	..		194201-22150	ハ*アリ*ンク*スリ*フ*	1			1
28	..		194150-22160	フ*ツシ 224X28X224	2			1
29	..		194200-22191	クラッチレ*リ*ス* フィ*ルト	2			5
30	.		194200-22180	クラッチレ*リ*ス*ハ*アリ*ンク*	1			1
31	.		194200-22380	ツツ*リ*セン 0.9X140	2			1
32	.		194201-22410	クラッチハ*タ*ル CMP	1			1
33	.		194201-22460	クラッチロツト* CMP	1			1
34	.		194200-22490	クラッチロツト*シ*ヨイント B	1			1
35	.		194200-24140	ナツト 10	1			10
36	.		194200-37800	ピ*ン 8X17.5	2			5
37	.		22117-080000	サ*カ*ネ8	2			100
38	.		22417-020150	ワリピ*ン 2.0X15	2			
39	.		194200-37510	フ*レ*キ*ハ*タ*ルリ*タ*ン*ス*フ*リ*ンク	1			2
40	.		194201-22550	カ*ラ* (クラッチレ*ハ* -	2			

27. クラッチ D



形式名 YM1401U

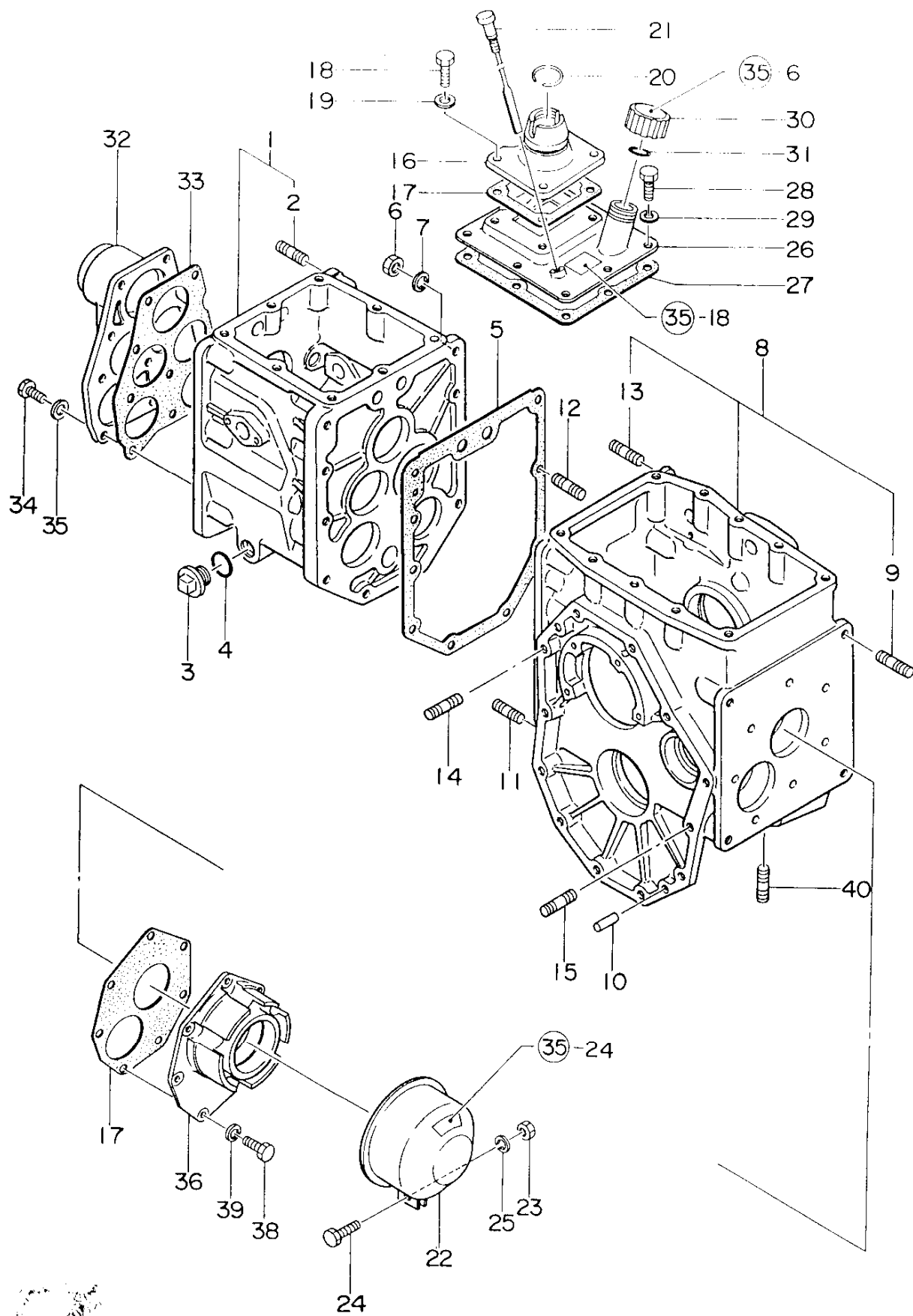
部分コード 211

27. ク ラ ッ チ D

更新日
作成日 78.04.11

No.	レベル	注文区分	部品番号	部 品 名	個数	互換性	備 考 (機 体 No.)	個装 単位
1	.		194211-21100	クラッチハウジング* CMP	1			1
2	.		194300-21450	ミス*スギセン	1			1
3	.		194300-21460	ゴムキヤツフ*25	1			1
4	.		24761-010000	ク*リスニツフ*ルA-M6F	1			5
5	.		26116-080162	ホルト 8X16	7			10
6	.		22217-080000	ハ*ネサ*カ*ネ 8	7			50
7	.		26717-100002	ナツト 10	2			20
8	.		22217-100000	ハ*ネサ*カ*ネ10	2			100
9	.		26717-120002	ナツト12	7			50
10	.		22217-120000	ハ*ネサ*カ*ネ 12	7			50
11	.		22351-060016	ロールピ*ン 6X16	2			20
12	.		194262-21400	クラッチ*イスク COMP	1			1
13	.		194262-21700	フ*レツシヤ*フ*レート COMP	1			1
14	.		26116-080202	ホルト 8X20	6			10
15	.		22217-080000	ハ*ネサ*カ*ネ 8	6			50
16	.		22351-080016	ロールピ*ン 8X16	2			20
17	.		194201-22110	メ*ト*ライフ*シヤフト	1			1
18	.		794201-22100	レリーズ*シヤフト ASY	1			1
19	.		194201-22330	レリーズ*シヤフト CMP	1			1
20	.		194200-22311	クラッチシフトホ*ク	1			1
21	.		22117-140000	サ*カ*ネ 14	1			20
22	.		22417-300250	フリピ*ン 3X25	1			10
23	.		22352-050032	ロールピ*ン 5X32	2			10
24	.		22352-030032	ロールピ*ン 3X32	2			20
25	.		24311-000140	オリング* P14	2			5
26	.		794201-22050	ハ*アリンク*スリーフ*CMP	1			1
27	..		194201-22150	ハ*アリンク*スリーフ*	1			1
28	..		194150-22160	フ*ツシユ 224X28X224	2			1
29	..		194200-22191	クラッチレリーズ* フィルト	2			5
30	.		194200-22180	クラッチレリーズ*ハ*アリンク*	1			1
31	.		194200-22380	ツツ*リセン 0.9X140	2			1
32	.		194201-22410	クラッチ*ハ*タ*ル CMP	1			1
33	.		194201-22460	クラッチ*ロツト* CMP	1			1
34	.		194200-22490	クラッチ*ロツト*シ*ヨイント B	1			1
35	.		194200-24140	ナツト 10	1			10
36	.		194200-37800	ピ*ン 8X17.5	2			5
37	.		22117-080000	サ*カ*ネ8	2			100
38	.		22417-020150	フリピ*ン 2.0X15	2			
39	.		194200-37510	フ*レキ*ハ*タ*ルリター*ン*ス*フ*リンク	1			2
40	.		194201-22550	カラ- (クラッチレハ*)	2			

28. ミッションケース



形式名 YM14Q1

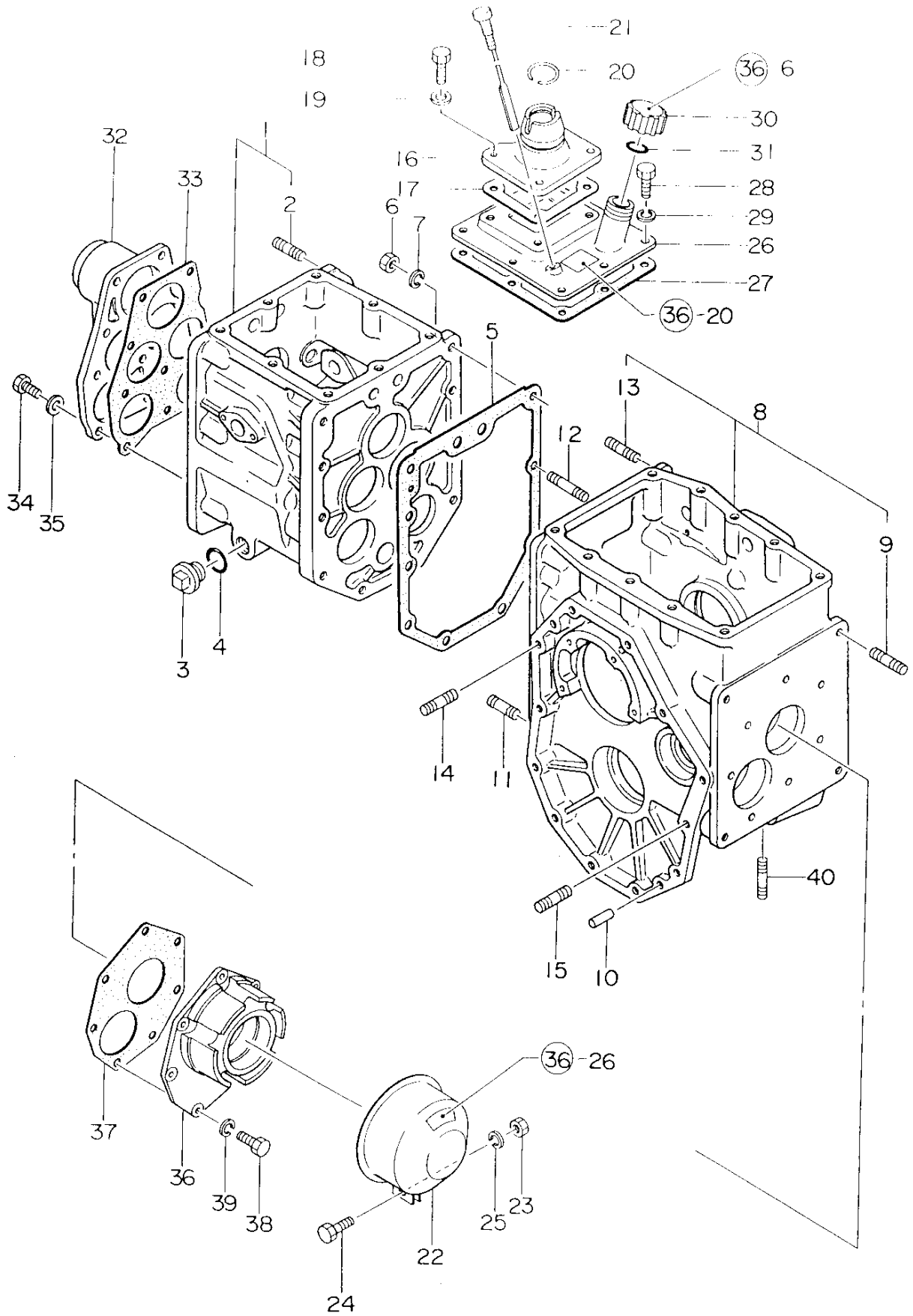
部分コード 241

28. ミッションケース

更新日
作成日 78.04.11

No.	レベル	注 文 区 分	部 品 番 号	部 品 名	個数	互 換 性	備 考 (機 体 No.)	個 装 単 位
1	.		194200-24100	ミッションケース CMP	1			1
2	..		194200-24120	ウエコミホルト 12X23	7			2
3	.		1A1040-28040	アブ ラフタ 20	1			2
4	.		24311-000200	オリング P-20	1			5
5	.		194200-24130	ミッションケースハ°ツキン	1			2
6	.		194200-24140	ナツト 10	10			10
7	.		22217-100000	ハ°ネサ°カ°ネ10	10			100
8	.		194201-24150	ファイナルケース CMP	1			1
9	..		194200-24180	ウエコミホルト 12X65	4			2
10	..		1A1040-26060	アイコウピ°ン 8X28	6			2
11	..		26222-100322	ウイホルト 10X32	7			2
12	..		194201-24190	ウイホルト 10*32	2			1
13	..		26222-100502	ウイホルト 10X50	1			2
14	..		194200-24200	ウエコミホルト 10X55	2			1
15	..		194201-24170	ウイホルト 12*40	4			1
16	.		194200-24210	ミッションケースカハ°-	1			1
17	.		194200-24220	ミッションケースカハ°-ハ°ツキン	1			2
18	.		26111-080202	ホルト 8X20	4			10
19	.		1A1040-28900	ト°ウ ハ°ツキン 8	4			1
20	.		1A1040-26320	アチヨウ サークリツフ° 30	1			5
21	.		194200-24250	ケン1ホ°-	1			1
22	.		194200-24270	P.T.0シヤフトカハ°-コンフ°リート	1			1
23	.		26717-080002	6 カクナツト M8	1			20
24	.		26117-080202	ホルト 8X20	1			10
25	.		22217-080000	ハ°ネサ°カ°ネ 8	1			50
26	.		194200-24300	ミッションケースアツハ°-カハ°-	1			1
27	.		194200-24360	ミッションケースアツハ°-カハ°- PK	1			2
28	.		26111-080162	ホルト 8X16	8			10
29	.		22212-080000	ハ°ネサ°カ°ネ 8	8			50
30	.		194200-24380	アブ ラフタ 30	1			2
31	.		24341-000300	オリング° S30	1			10
32	.		194200-24401	ミッションケース フロントカハ°-	1			1
33	.		194200-24410	ミッションケースフロントカハ°- PK	1			2
34	.		26111-080202	ホルト 8X20	10			10
35	.		23414-080000	ト°ウハ°ツキン 14X18	10			50
36	.		194200-24450	ミッションケースリヤカハ°-	1			1
37	.		194200-24460	ミッションケースリヤカハ°- PK	1			2
38	.		26111-080252	ホルト 8X25	7			50
39	.		22212-080000	ハ°ネサ°カ°ネ 8	7			50
40	.		26226-140322	ウエコミホルト 14X32	4			2

29. ミッションケース D



形式名 YM1401D

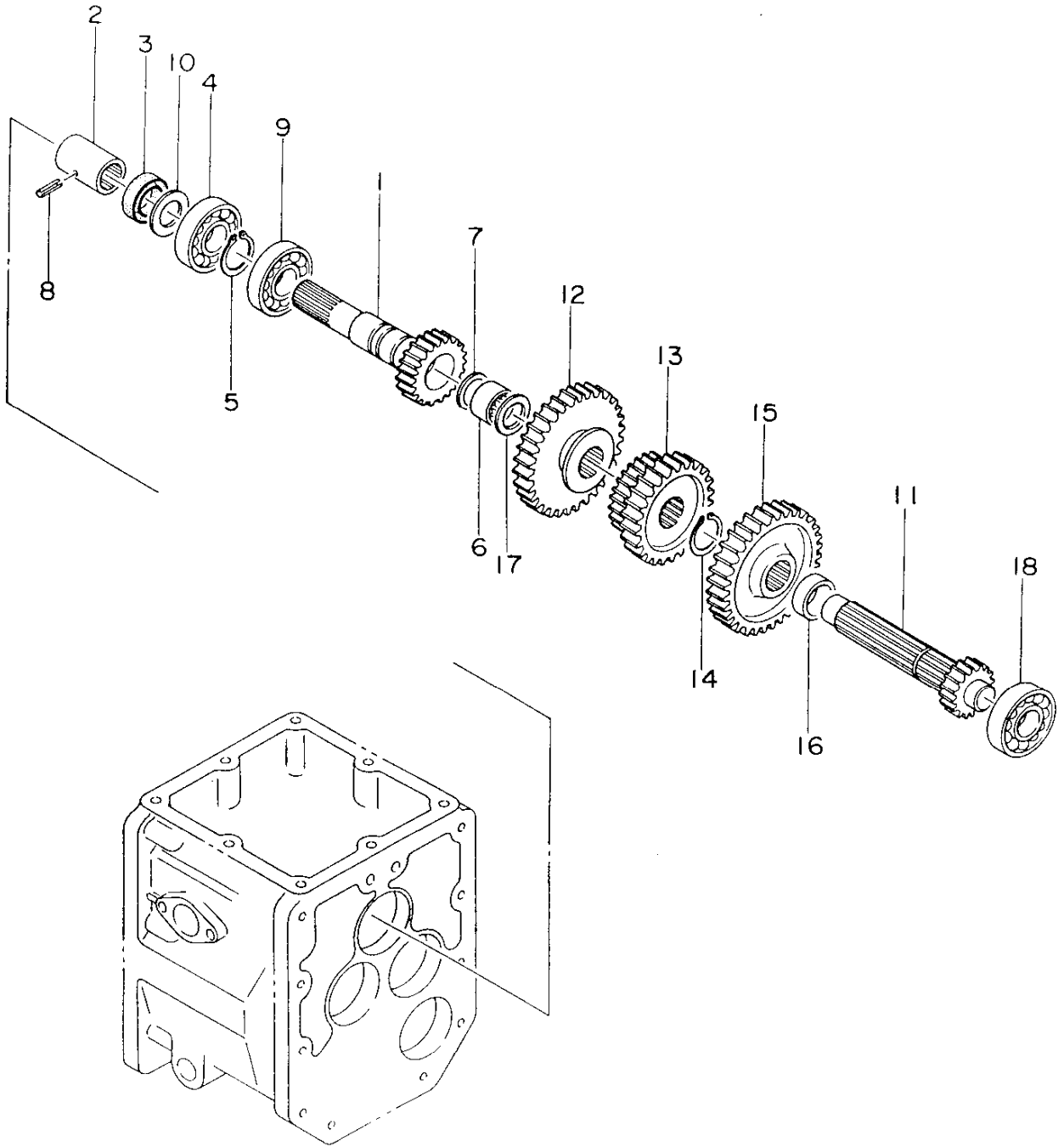
部分コード 241

29. ミッションケース D

更新日
作成日 78.04.11

No.	レベル	注文区分	部品番号	部品名	個数	互換性	備考 (機 体 No.)	個装 単位
1	.		194210-24100	ミッションケース CMP	1			1
2	..		194200-24120	ウエコミホルト 12X23	7			2
3	.		1A1040-28040	アフムラフタ 20	1			2
4	.		24311-000200	オリング P-20	1			5
5	.		194200-24130	ミッションケースハ°ツキン	1			2
6	.		194200-24140	ナツト 10	10			10
7	.		22217-100000	ハ°ネサ°カ°ネ10	10			100
8	.		194201-24150	ファイナルケース CMP	1			1
9	..		194200-24180	ウエコミホルト 12X65	4			2
10	..		1A1040-26060	ハイコウピ°ン 8X28	6			2
11	..		26222-100322	ウエホルト 10X32	7			2
12	..		194201-24190	ウエホルト 10*32	2			1
13	..		26222-100502	ウエホルト 10X50	1			2
14	..		194200-24200	ウエコミホルト 10X55	2			1
15	..		194201-24170	ウエホルト 12*40	4			1
16	.		194200-24210	ミッションケースカハ°-	1			1
17	.		194200-24220	ミッションケースカハ°-ハ°ツキン	1			2
18	.		26111-080202	ホ°ルト 8X20	4			10
19	.		1A1040-28900	ト°ウ ハ°ツキン 8	4			1
20	.		1A1040-26320	アチヨウ サークリツフ° 30	1			5
21	.		194200-24250	ケン1ホ°-	1			1
22	.		194200-24270	P.T.Oシヤフトカハ°-コンフ°リート	1			1
23	.		26717-080002	6 カクナツト M8	1			20
24	.		26117-080202	ホ°ルト 8X20	1			10
25	.		22217-080000	ハ°ネサ°カ°ネ 8	1			50
26	.		194200-24300	ミッションケースアツハ°-カハ°-	1			1
27	.		194200-24360	ミッションケースアツハ°-カハ°- PK	1			2
28	.		26111-080162	ホ°ルト 8X16	8			10
29	.		22212-080000	ハ°ネサ°カ°ネ 8	8			50
30	.		194200-24380	アフムラフタ 30	1			2
31	.		24341-000300	オリング S30	1			10
32	.		194210-24401	ミッションケース フロントカハ°-	1			1
33	.		194200-24410	ミッションケースフロントカハ°- PK	1			2
34	.		26111-080202	ホ°ルト 8X20	10			10
35	.		23414-080000	ト°ウハ°ツキン 14X18	10			50
36	.		194200-24450	ミッションケースリヤカハ°-	1			1
37	.		194200-24460	ミッションケースリヤカハ°- PK	1			2
38	.		26111-080252	ホ°ルト 8X25	7			50
39	.		22212-080000	ハ°ネサ°カ°ネ 8	7			50
40	.		26226-140322	ウエコミホルト 14X32	4			2

30. メ ー ン ド ラ イ ブ



形式名 YM1401(D)

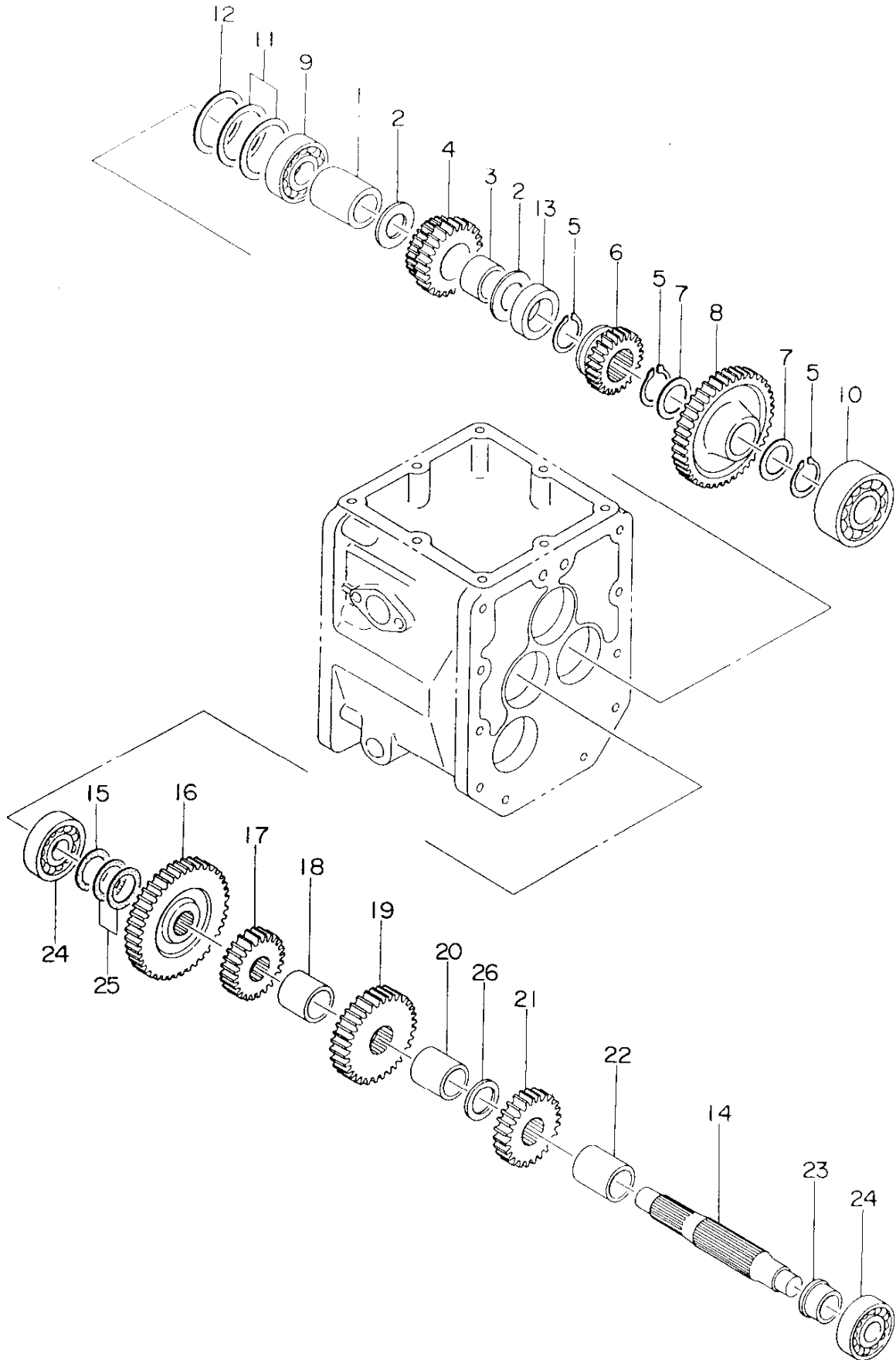
部分コード 251

30. メ ー ン ド ラ イ ブ

更新日
作成日 78.04.11

No.	レベル	注 文 区 分	部 品 番 号	部 品 名	個 数	互 換 性	備 考 (機 体 No.)	個 装 単 位
1	.		194201-25200	1ｼﾞｸ	1			1
2	.		194200-25220	ﾒｰﾝｼﾞﾏﾌﾄｼﾞﾓｲﾝﾄ	1			1
3	.		194200-25240	ｵｲﾙｼｰﾙ TC20 35 7	1			2
4	.		24101-062044	ﾊﾞｰﾌﾞﾘﾝｸﾞ 6204	1			1
5	.		22242-000250	ｼﾞｸﾖｽﾞｽﾞﾌﾟﾘﾝｸﾞ 25	1			10
6	.		194340-25250	ﾆｰﾄﾞﾙB KT152111	1			1
7	.		194340-25290	ﾗｲﾅｰ 16 21 1	1			1
8	.		22351-040032	ﾛｰﾙﾋﾟﾝ 4X32	1			10
9	.		194200-25260	ﾎｰﾙﾊﾞｰﾌﾞﾘﾝｸﾞ 6205NR	1			1
10	.		194200-25270	ﾒｰﾝｼﾞﾏﾌﾄｽﾊﾟｰｻ	1			1
11	.		194200-25400	ﾒｰﾝﾁｴﾝｼﾞｼﾞﾏﾌﾄ	1			1
12	.		194200-25410	1.Rｽﾗｲﾃﾞｲﾝｸﾞｷｯﾌﾟ 26	1			1
13	.		194201-25420	ｽﾗｲﾄﾞｷｯﾌﾟ(2-3)	1			1
14	.		22242-000250	ｼﾞｸﾖｽﾞｽﾞﾌﾟﾘﾝｸﾞ 25	1			10
15	.		194200-25430	ﾒｰﾝｷｯﾌﾟ 31	1			1
16	.		194200-25440	ｶﾗｰ 25X30X13	1			2
17	.		194200-25450	ﾗｲﾅｰ 15.5X28X1	1			5
18	.		24101-063034	ﾎｰﾙﾊﾞｰﾌﾞﾘﾝｸﾞ 6303	1			1

31. カウンタシャフト



形式名 YM1401

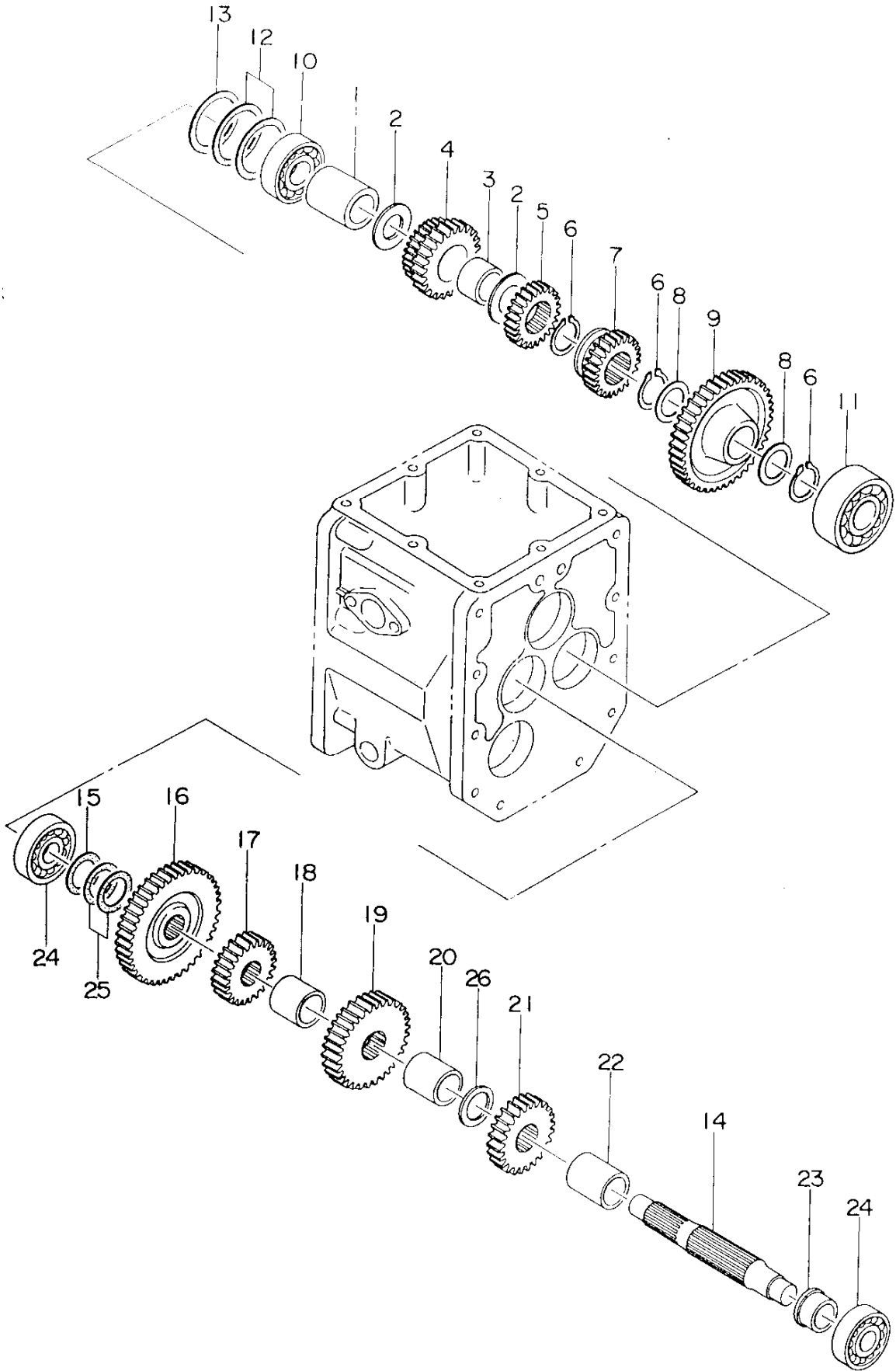
部分コード 255

31. カウンタシャフト

更新日
作成日 78.04.11

No.	レベル	注文区分	部品番号	部品名	個数	互換性	備考 (機 体 No.)	個装 単位
1	.		194200-25510	カラー 21X27X36.5	1			2
2	.		1A1040-23220	ライナー 20 35 1	2			2
3	.		194200-25520	メタル 20X25X22	1			1
4	.		194200-25530	リハースキヤ 13-18	1			1
5	.		22242-000250	シクヨウスナツフリンク 25	3			10
6	.		194200-25550	ローハイスライディングキヤ 16	1			1
7	.		194200-25560	ライナー 25X33X1.6	2			5
8	.		194200-25810	ローハイリタクシヨウキヤ 34	1			1
9	.		194200-25570	アソキ 1ラホールハアリンク7204	1			1
10	.		194200-25581	アソキ 1ラハアリンク 5305	1			1
11	.		194200-25590	カウンターシャフトチヨウセイシム 0.1	2			5
12	.		194200-25600	カウンターシャフトチヨウセイシム 0.3	1			5
13	.		194200-25610	カラー 25X32X9	1			2
14	.		194200-25302	トリアフンシャフト	1			1
15	.		194200-25280	ライナー 18X30X1	1			1
16	.		194201-25310	トリアフンキヤ 25	1			1
17	.		194200-25320	トリアフンキヤ 12	1			1
18	.		194200-25332	トリアフンシャフトカラー	1			1
19	.		194200-25340	トリアフンキヤ 21	1			1
20	.		194200-25350	カラー 25X32X30	1			2
21	.		194200-25360	トリアフンキヤ 16	1			1
22	.		194200-25371	カラー 25X32X25.5	1			1
23	.		194200-25381	トリアフンシャフトカラー	1			1
24	.		24101-063034	ホールハアリンク 6303	2			1
25	.		194200-25460	トリアフンシャフトチヨウセイシム 22	2			10
26	.		194200-25470	トリアフンシャフトチヨウセイシム 25	1			10

32. カウンタシャフトD



形式名 YM1401D

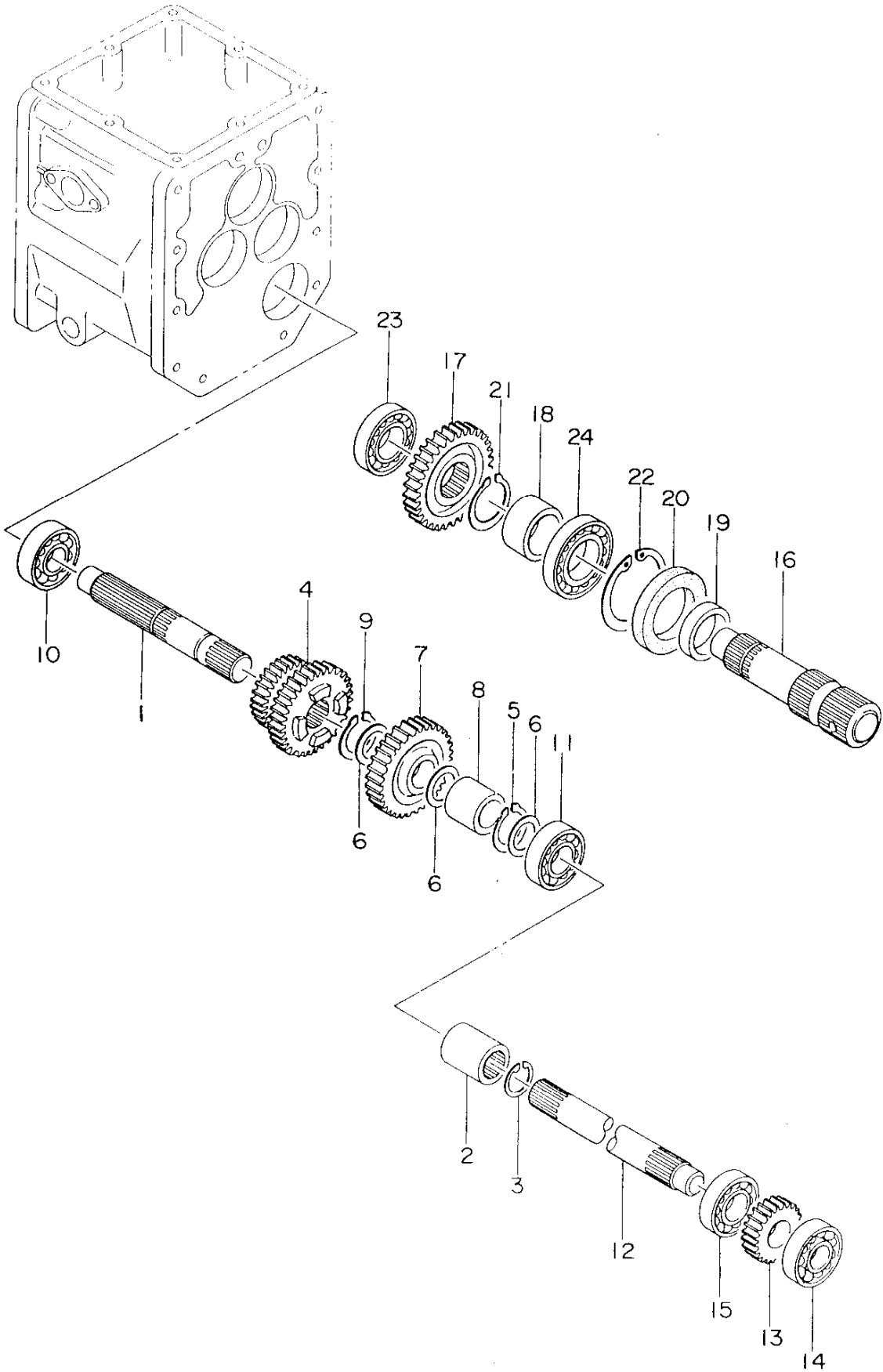
部分コード 255

32. カウンタシャフトD

更新日
作成日 78.04.11

No.	レベル	注 文 区 分	部 品 番 号	部 品 名	個 数	互 換 性	備 (機 体 考 No.)	個 装 単 位
1	.		194200-25510	カラ- 21X27X36.5	1			
2	.		1A1040-23220	ライナ- 20 35 1	2			
3	.		194200-25520	メタル 20X25X22	1			
4	.		194200-25530	リハ-スキヤ 13-18	1			
5	.		194211-25540	Fト-ライフキヤ 17	1			
6	.		22242-000250	シクヨウスナツフリンク 25	3			10
7	.		194200-25550	ローハイスライテイングキヤ 16	1			1
8	.		194200-25560	ライナ- 25X33X1.6	2			5
9	.		194200-25810	ローハイルタクシヨウキヤ 34	1			1
10	.		194200-25570	アソキ-1ラホ-ルハ-アリンク7204	1			1
11	.		194200-25581	アソキ-1ラハ-アリンク 5305	1			1
12	.		194200-25590	カウンタ-シャフトチヨウセイシム 0.1	2			5
13	.		194200-25600	カウンタ-シャフトチヨウセイシム 0.3	1			5
14	.		194200-25302	ト-リフ-ンシャフト	1			1
15	.		194200-25280	ライナ- 18X30X1	1			1
16	.		194201-25310	ト-リフ-ンキヤ 25	1			1
17	.		194200-25320	ト-リフ-ンキヤ 12	1			1
18	.		194200-25332	ト-リフ-ンシャフトカラ-	1			1
19	.		194200-25340	ト-リフ-ンキヤ 21	1			1
20	.		194200-25350	カラ- 25X32X30	1			2
21	.		194200-25360	ト-リフ-ンキヤ 16	1			1
22	.		194200-25371	カラ-25X32X25.5	1			1
23	.		194200-25381	ト-リフ-ンシャフトカラ-	1			1
24	.		24101-063034	ホ-ルハ-アリンク 6303	2			1
25	.		194200-25460	ト-リフ-ンシャフトチヨウセイシム 22	2			10
26	.		194200-25470	ト-リフ-ンシャフトチヨウセイシム 25	1			10

33. P・T・Oシャフト



形式名 YM1401(D)

部分コード 261

33. P・T・Oシャフト

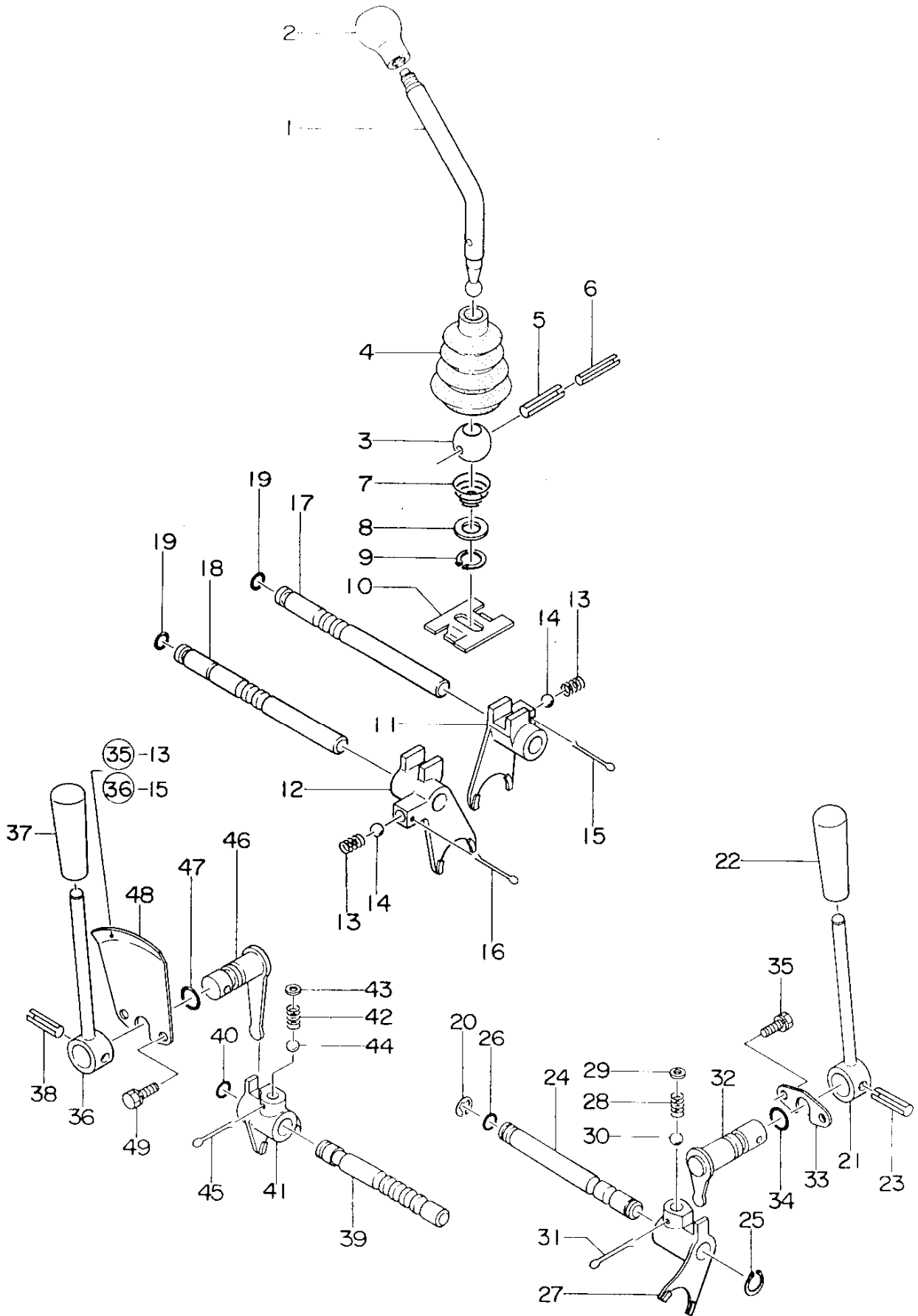
更新日
作成日 78.04.11

No.	レベル	注 文 区 分	部 品 番 号	部 品 名	個 数	互 換 性	備 考 (機 体 No.)	個 装 単 位
1	.		194200-26312	PTOト*ライフ*シャフト	1			1
2	.		194200-26320	PTO ト*ライフ*シャフトシ*ヨイント	1			1
3	.		22252-000220	ア*オウ*ス*ナ*ツ*フ*リ*ン*ク* 22	1			10
4	.		194201-26340	ス*ラ*イ*ト*キ*ヤ*(PT02-3	1			1
5	.		22242-000250	シ*ク*ヨ*ウ*ス*ナ*ツ*フ*リ*ン*ク* 25	1			10
6	.		194200-25560	ライナ- 25X33X1.6	3			5
7	.		194201-26350	ケ*ン*ソ*ク*キ*ヤ*(PT01	1			1
8	.		194200-26331	カラ- 25X32X33.2	1			1
9	.		22242-000250	シ*ク*ヨ*ウ*ス*ナ*ツ*フ*リ*ン*ク* 25	1			10
10	.		24101-063034	ホ*ー*ル*ハ*ア*リ*ン*ク* 6303	1			1
11	.		24101-062054	ホ*ー*ル*ハ*ア*リ*ン*ク* 6205	1			1
12	.		194200-26380	PTO リタ*ク*シ*ヨ*ン*シ*ヤ*フ*ト	1			1
13	.		194201-26390	PTOケ*ン*ソ*ク*キ*ヤ*	1			1
14	.		24101-062054	ホ*ー*ル*ハ*ア*リ*ン*ク* 6205	1			1
15	.		24101-063044	ホ*ー*ル*ハ*ア*リ*ン*ク* 6304	1			1
16	.		194200-26410	P.T.O シャフト	1			1
17	.		194201-26420	PTCシ*ヤ*フ*ト*キ*ヤ* 24	1			1
18	.		194200-26450	カラ- 30.5X37.5X20.5	1			2
19	.		194200-26460	シ*ー*ル*カラ- 30X40X15	1			1
20	.		195140-13660	オイ*ル*シ*ー*ル TC40 62 8	1			2
21	.		22242-000300	シ*ク*ヨ*ウ*ス*ナ*ツ*フ*リ*ン*ク* 30	1			10
22	.		22252-000620	ア*オ*ウ*ス*ナ*ツ*フ*リ*ン*ク* 62	1			10
23	.		24101-062054	ホ*ー*ル*ハ*ア*リ*ン*ク* 6205	1			1
24	.		24101-062064	ホ*ー*ル*ハ*ア*リ*ン*ク* 6206	1			1

パーツカタログNo.
NPC-1045

管理コード
094201-26100

34. 变 速 操 作



形式名 YM1401(D)

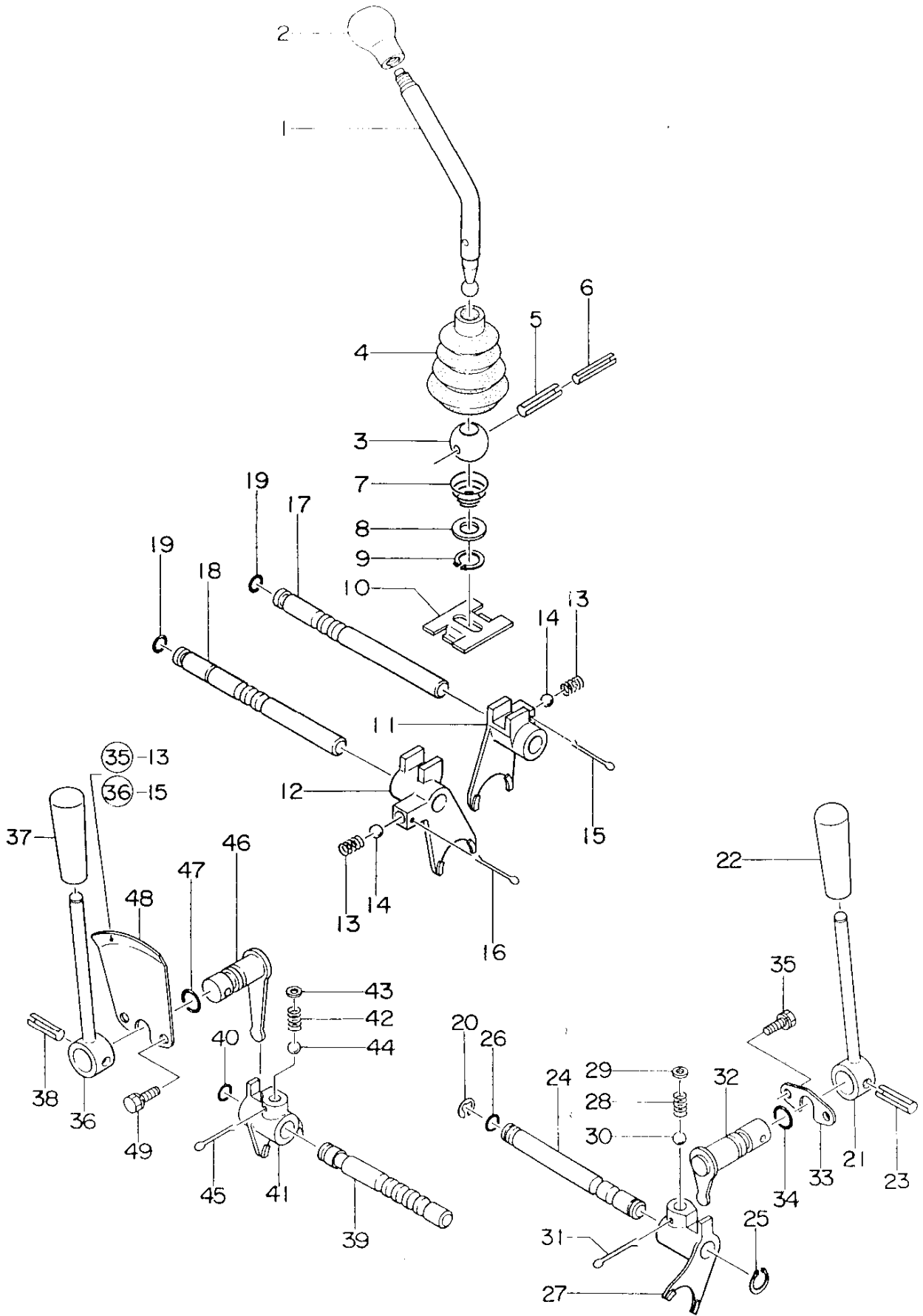
部分コード 271

34. 変 速 操 作

更新日
作成日 78.04.11

No.	レベル	注文区分	部 品 番 号	部 品 名	個数	互換性	備 考 (機 体 No.)	個装 単位
1	.		194201-27111	メーンチエンシ ^{レハ} ー	1			1
2	.		194201-27150	ノブ ^(メーンチエンシ^{レハ}ー)	1			1
3	.		1E4030-27340	ソソク シフト ホール	1			1
4	.		194201-27170	ラハ ^ー フ ^{ーツ}	1			1
5	.		22351-050040	ロールピ ^ン 5X40	1			5
6	.		22351-030040	ロールピ ^ン 3X40	1			20
7	.		194200-27160	チエンシ ^{レハ} ー スワ ^{リング}	1			5
8	.		22117-120000	サ ^カ ネ 12	1			50
9	.		22242-000120	シ ^ク ヨウ スナツフ ^{リング} 12	1			20
10	.		194200-27181	セフテイ カ ^{イト}	1			2
11	.		194200-27310	R.1シフトホーク	1			1
12	.		194340-27320	シフトホーク(2-3)	1			1
13	.		194200-27330	シフトホークスワ ^{リング}	2			5
14	.		24190-100002	コウキウ 5/16	2			10
15	.		22411-300200	ワリピ ^ン 3X20	1			10
16	.		22411-300250	ワリピ ^ン 3X25	1			10
17	.		194200-27350	R.1ホークシャフト	1			1
18	.		194201-27360	ホークシャフト(2-3)	1			1
19	.		24311-000110	Oリング ^{P11}	2			5
20	.		22272-000120	Eカ ^タ スナツフ ^{リング} 12	1			10
21	.		194200-27510	ロー.ハイチエンシ ^{レハ} ー	1			1
22	.		193884-30247	クラツチレハ ^ー ニキ ^リ	1			1
23	.		22351-060025	ロールピ ^ン 6X25	1			5
24	.		194200-27600	ロー.ハイホークシャフト	1			1
25	.		22242-C00150	シ ^ク ヨウ スナツフ ^{リング} 15	1			20
26	.		24311-000110	Oリング ^{P11}	1			5
27	.		194200-27610	ロー.ハイシフトホーク	1			1
28	.		194200-27620	ロー.ハイシフトホークスワ ^{リング}	1			5
29	.		194200-27630	シフトホークハ ^ネ ワツシヤ	1			5
30	.		24190-100002	コウキウ 5/16	1			10
31	.		22411-300200	ワリピ ^ン 3X20	1			10
32	.		194200-27650	ロー.ハイチエンシ ^{シフター}	1			1
33	.		194200-27680	シフターストツハ ^〇	1			5
34	.		24311-000140	Oリング ^{P14}	1			5
35	.		26013-060149	ホ ^{ルト} B 6X14	2			20
36	.		194200-27510	ロー.ハイチエンシ ^{レハ} ー	1			1
37	.		193884-30247	クラツチレハ ^ー ニキ ^リ	1			1
38	.		22351-060025	ロールピ ^ン 6X25	1			5
39	.		194200-27830	P.T.O ホークシャフト	1			1
40	.		24311-000110	Oリング ^{P11}	1			5
41	.		194200-27840	P.T.O シフトホーク	1			1
42	.		194200-27330	シフトホークスワ ^{リング}	1			5
43	.		194200-27630	シフトホークハ ^ネ ワツシヤ	1			5
44	.		24190-100002	コウキウ 5/16	1			10
45	.		22411-300250	ワリピ ^ン 3X25	1			10

34. 变 速 操 作



形式名 YM1401(D)

部分コード 271

34. 変 速 操 作

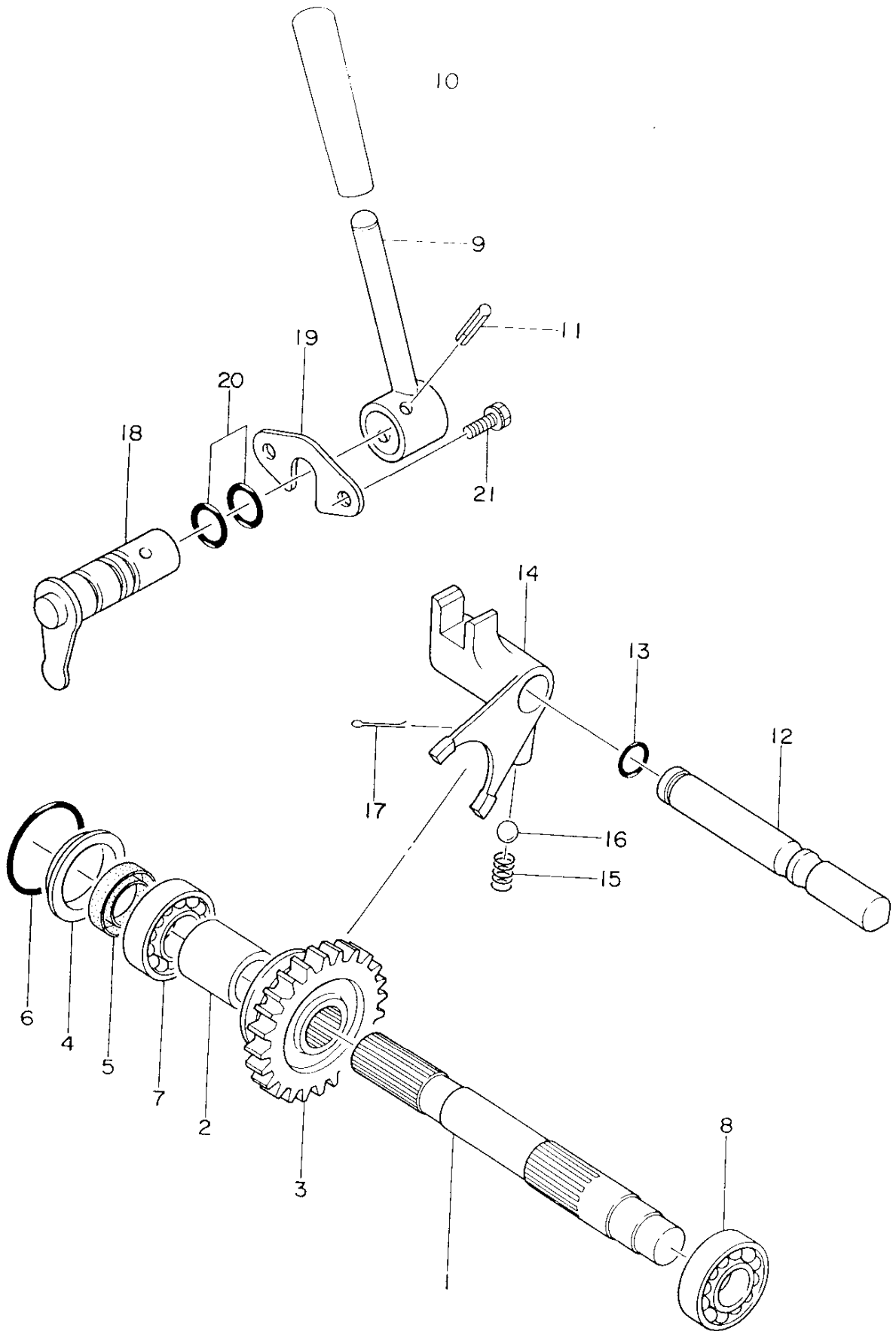
更新日
作成日 78.04.11

No.	レベル	注 文 区 分	部 品 番 号	部 品 名	個 数	互 換 性	備 考 (機 体 No.)	個 装 単 位
46	.		194200-27860	P.T.O 子エンジンシフター	1			1
47	.		24311-000140	オリック P14	1			5
48	.		194200-27900	PTO子エンジンレハ-カ-イト	1			1
49	.		26013-060149	ホルト(B 6X14	2			20

パーツカタログNo.
NPC-1045

管 理 コ ー ド
094201-27100

35. フロントドライブD



形式名 YM1401D

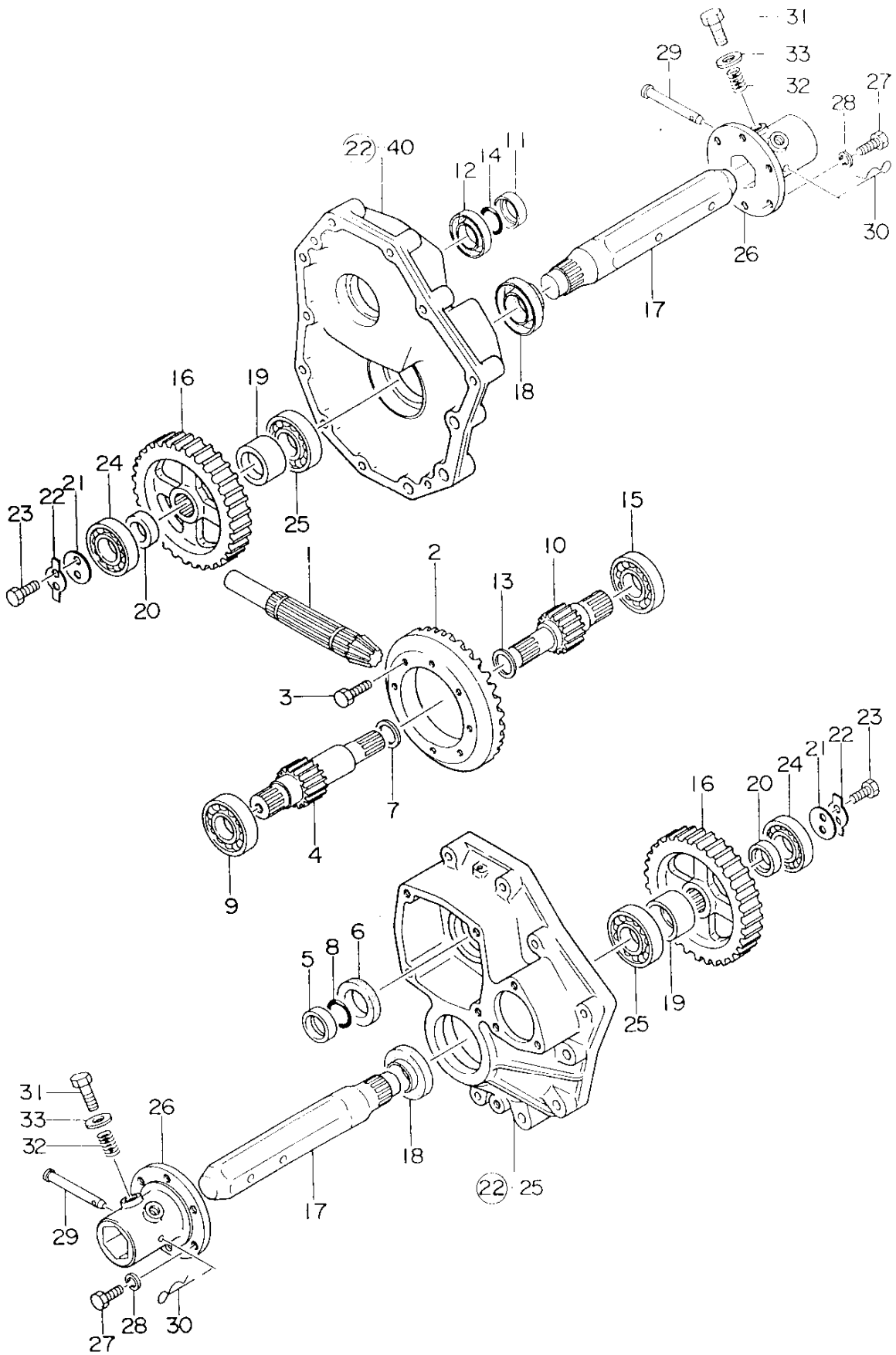
部分コード 281

35. フロントドライブ D

更新日
作成日 78.04.11

No.	レベル	注 文 区 分	部 品 番 号	部 品 名	個 数	互 換 性	備 考 (機 体 No.)	個 装 単 位
1	.		194210-26100	フロントPTOシャフト	1			1
2	.		194210-26110	カラー 20.5X25X40	1			2
3	.		194211-26120	スライト キヤ(フロント)	1			1
4	.		194210-26130	ハリアリングリテーナ	1			1
5	.		194210-25240	オイルシール TC20 35 7	1			2
6	.		24311-000410	オリング P41	1			2
7	.		24101-063034	ホールハリアリング 6303	1			1
8	.		24101-062044	ハリアリング 6204	1			1
9	.		194210-27701	フロントPTOチェンジレバー	1			1
10	.		194210-27550	レバーニキリ	1			1
11	.		22351-060025	ローピッチ 6X25	1			5
12	.		194210-27750	フロントPTOホークシャフト	1			1
13	.		24311-000110	オリング P11	1			5
14	.		194210-57760	シフトホーク(フロント)	1			1
15	.		194200-27330	シフトホークスプリング	1			5
16	.		24190-100002	コウキユウ 5/16	1			10
17	.		22411-300200	ワリピッチ 3X20	1			10
18	.		194210-27780	フロントPTOチェンジ シフター	1			1
19	.		194200-27680	シフターストツハ	1			5
20	.		24311-000140	オリング P14	2			5
21	.		26013-060149	ホルト(B 6X14	2			20

36. リヤアクスル内部



形式名 YM1401(D)

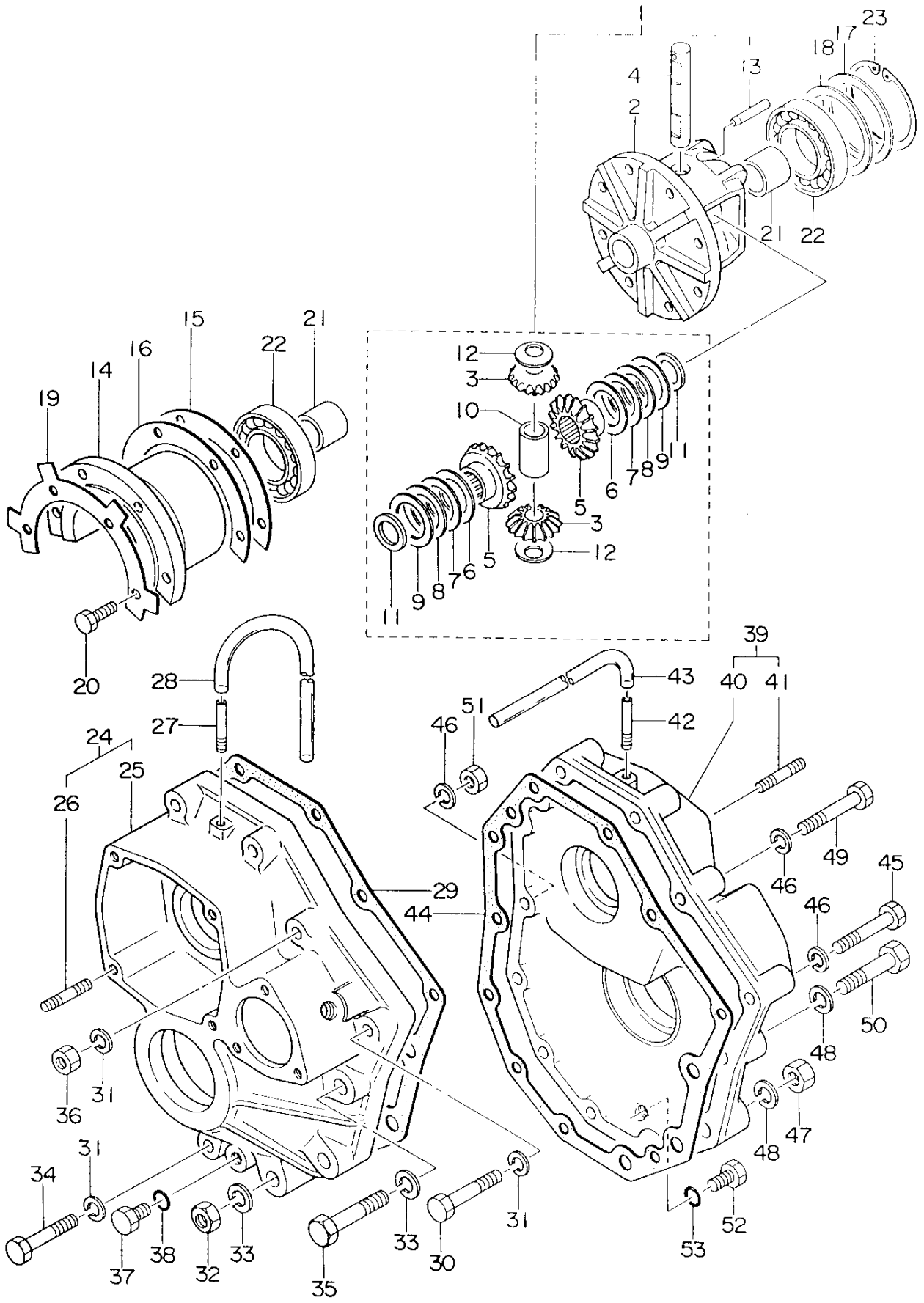
部分コード 314

36. リヤアクスル内部

更新日
作成日 78.04.11

No.	レベル	注 文 区 分	部 品 番 号	部 品 名	個 数	互 換 性	備 考 (機 体 No)	個 装 単 位
1	.		194200-25500	カウンターシャフト	1			1
2	.		194200-32100	スパイラルリング*キヤ 38	1			1
3	.		194201-32150	シールホルト 8X18	8			1
4	.		194201-33410	ファイナルヒョニオン L	1			1
5	.		194200-33451	シールカラー 25X35X11	1			1
6	.		194200-33460	オイルシール TC35 50 8	1			2
7	.		194200-31910	ライナー 22.5X30X1	1			5
8	.		24311-000250	オリング P25	1			5
9	.		24101-062064	ホールハアリング*6206	1			1
10	.		194201-33420	ファイナルヒョニオン R	1			1
11	.		194200-33451	シールカラー 25X35X11	1			1
12	.		194200-33460	オイルシール TC35 50 8	1			2
13	.		194200-31910	ライナー 22.5X30X1	1			5
14	.		24311-000250	オリング P25	1			5
15	.		24101-062064	ホールハアリング*6206	1			1
16	.		194200-34140	ファイナルリタクシヨキ*ヤ 52	1			1
17	.		194201-34130	リヤアクスルシャフト	2			1
18	.		194200-34412	シグツキOS45 70 12	2			1
19	.		194200-34371	カラー 25X32X32.2	2			1
20	.		194200-34360	カラー 30.5X45X10	2			2
21	.		194200-34390	リヤアクスルシャフト ツツヤ	2			5
22	.		194200-34400	アワリト*メ 46	2			5
23	.		26111-080169	+ホルト 8X16	4			20
24	.		24101-063064	ホールハアリング*6306	2			1
25	.		194200-34200	ホールハアリング*45X80X18	2			1
26	.		194200-34711	リヤホイルフ*	2			1
27	.		26116-120252	ホルト 12X25	12			10
28	.		22217-120000	ハネサカ*カネ 12	12			50
29	.		194200-34750	リヤホイルフ*ヒョン 10X78	2			2
30	.		22360-100000	スナツフ*ヒョン 10	2			30
31	.		1A1040-36010	フランジ*ホルト	4			5
32	.		1A1040-36040	フランジ*ホルト ハネ	4			2
33	.		22117-160000	サ*カ*ネ 16	4			20

37. リヤアクスル



形式名 YM1401(D)

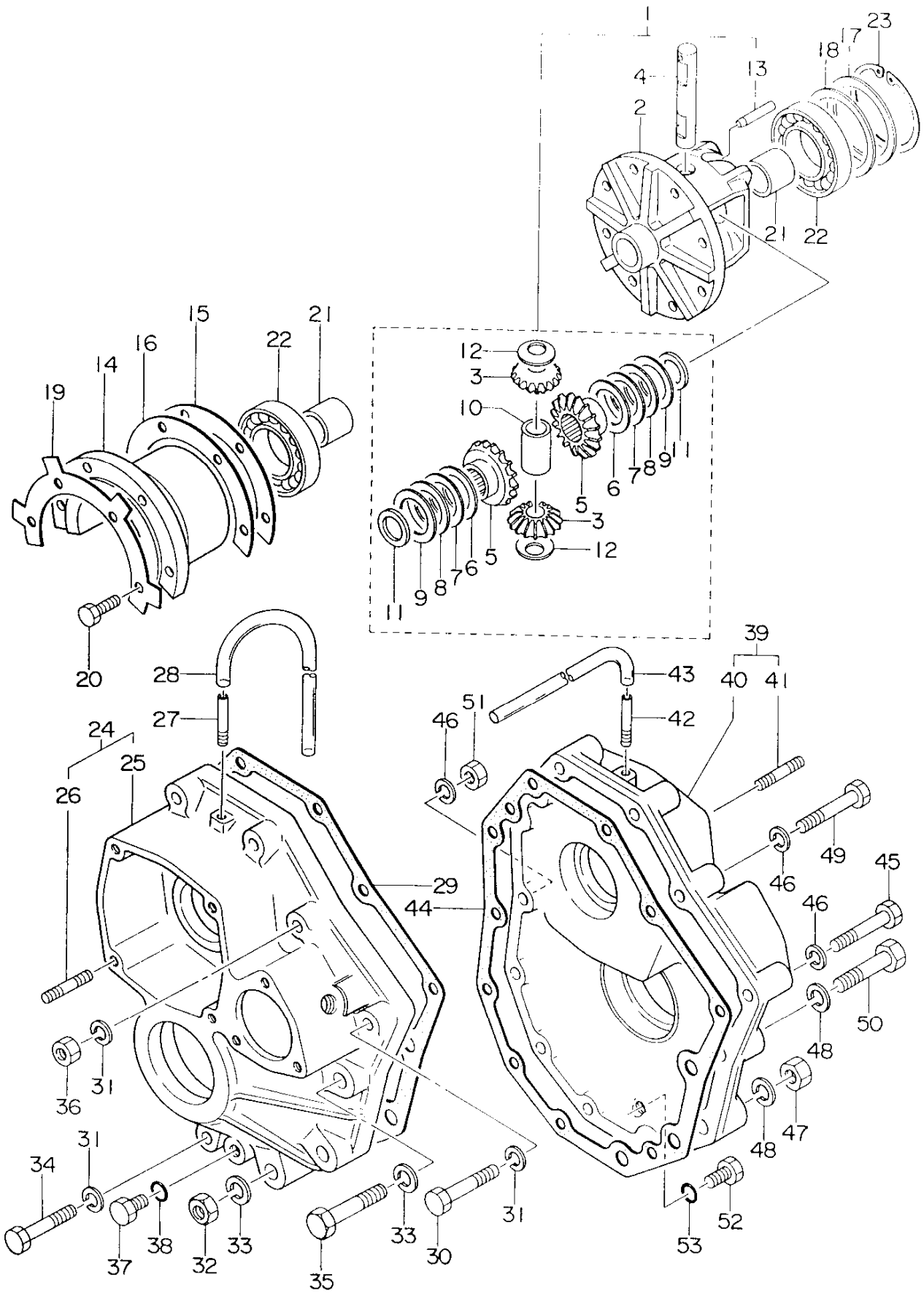
部分コード 315

37. リヤアクスル

更新日
作成日 78.04.11

No.	レベル	注文区分	部品番号	部品名	個数	互換性	備考 (機 体 No.)	個装 単位
1	.		794200-31551	テ ^マ フケース CMP	1			1
2	..		194200-31751	テ ^マ フケース	1			1
3	..		194200-31811	テ ^マ フヒ ^ニ ニオンキ ^ヤ 10	2			1
4	..		194200-31821	テ ^マ フヒ ^ニ ニオンシヤフト	1			1
5	..		194200-31831	テ ^マ フサイド ^キ キ ^ヤ 14	2			1
6	..		194200-31851	テ ^マ フサイド ^キ キ ^ヤ ス ^ハ °-サ 0.9	-			2
7	..		194200-31861	テ ^マ フサイド ^キ キ ^ヤ ス ^ハ °-サ 1.0	-			2
8	..		194200-31871	テ ^マ フサイド ^キ キ ^ヤ ス ^ハ °-サ 1.1	-			2
9	..		194200-31881	テ ^マ フサイド ^キ キ ^ヤ ス ^ハ °-サ 1.2	-			2
10	..		194200-31901	テ ^マ フスラストカラ-	1			1
11	..		194200-31910	ライナー 22.5X30X1	2			5
12	..		194200-31931	テ ^マ フヒ ^ニ ニオンライナー	2			2
13	..		194200-31940	テ ^マ フロツクヒ ^ン 4	1			5
14	.		194200-32250	テ ^マ フ ^ハ アリング ^ケ ケース	1			1
15	.		194200-32300	テ ^マ フケースシム 0.1	-			2
16	.		194200-32310	テ ^マ フケースシム 0.3	-			2
17	.		194200-32330	シム 72X0.1	-			5
18	.		194200-32340	シム 72X0.3	-			5
19	.		194200-32370	^ハ アリング ^{スト} ツハ-	1			2
20	.		26116-080252	ホ ^{ルト} 8X25	4			10
21	.		194200-32461	メタル 22X27X22.5	2			1
22	.		24101-062074	ホ ^{ルト} ^ハ アリング ⁶ 2074	2			1
23	.		22252-000720	ア ^ナ ヨウス ^ナ ツフ ^リ ンク ⁷ 2	1			10
24	.		194201-32500	リヤハウシ ^{ンク} L CMP	1			1
25	..		194201-32610	リヤハウシ ^{ンク} L	1			1
26	..		194201-32630	ウ ^エ ホ ^{ルト} 8X28	4			1
27	.		194200-32510	フ ^リ ーサ ^ハ °イフ° 6X40	1			2
28	.		23061-050430	ヒ ^ニ ールカン 5X430	1			30
29	.		194200-32640	リヤアクスルハウシ ^{ンク} ^ハ °ツキ ^ン	1			2
30	.		26116-100602	ホ ^{ルト} 10X60	8			5
31	.		22217-100000	ハ ^ニ ネザ ^カ ネ10	9			100
32	.		26717-120002	ナツト12	2			50
33	.		22217-120000	ハ ^ニ ネザ ^カ ネ12	3			50
34	.		26116-100652	ホ ^{ルト} 10X65	1			5
35	.		26116-120602	ホ ^{ルト} 12X60	1			2
36	.		26717-100002	ナツト 10	1			20
37	.		1A1040-48070	ア ^フ ラフタ 10	1			2
38	.		24311-000120	Oリング ^P -12	1			10
39	.		194201-32600	リヤハウシ ^{ンク} R CMP	1			1
40	..		194201-32620	リヤハウシ ^{ンク} R	1			1
41	..		194201-32630	ウ ^エ ホ ^{ルト} 8X28	4			1
42	.		194200-32510	フ ^リ ーサ ^ハ °イフ° 6X40	1			2
43	.		23061-050430	ヒ ^ニ ールカン 5X430	1			30
44	.		194200-32640	リヤアクスルハウシ ^{ンク} ^ハ °ツキ ^ン	1			2
45	.		26116-100602	ホ ^{ルト} 10X60	6			5

37. リヤアクスル



形式名 YM14Q1(D)

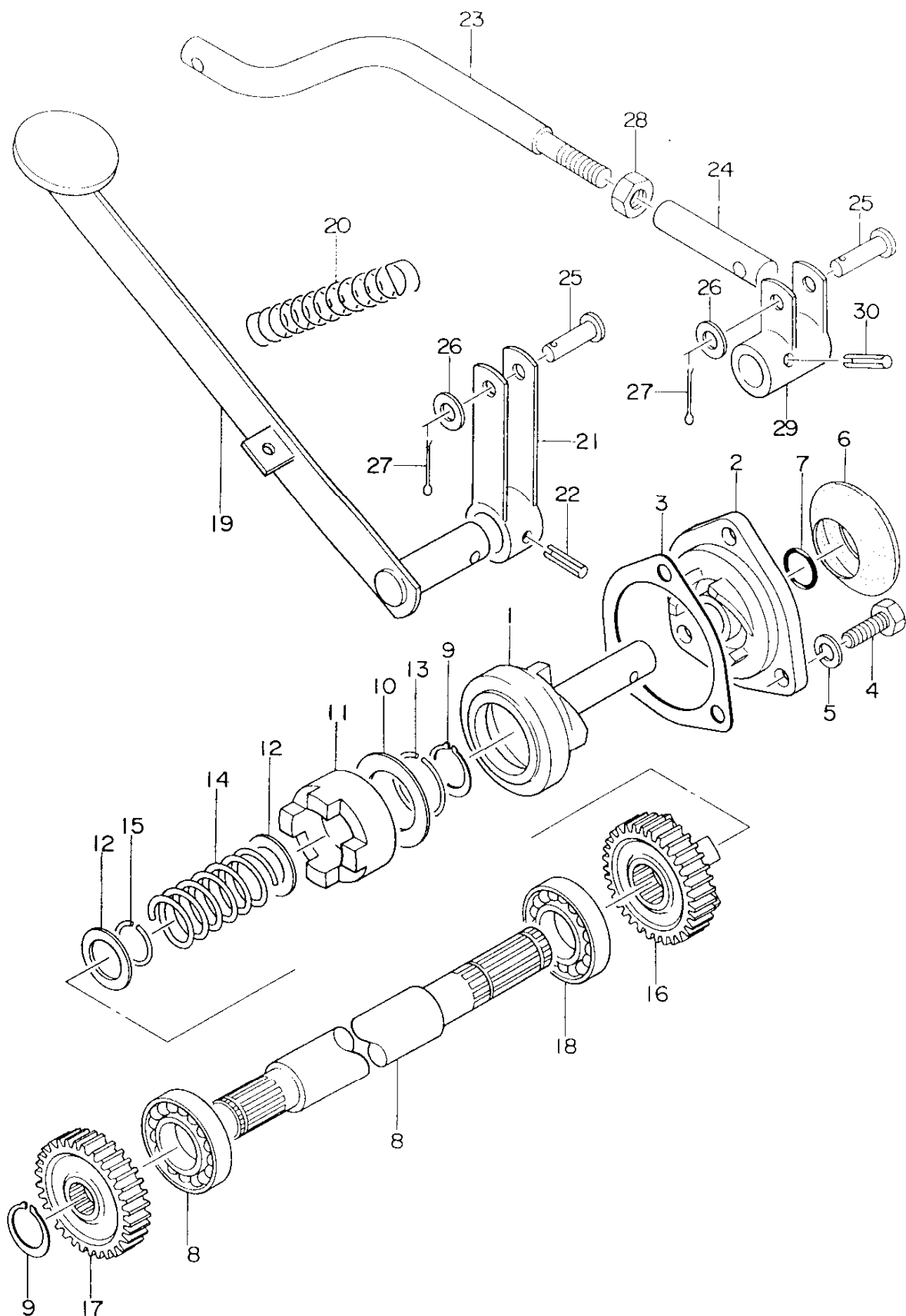
部分コード 315

37. リヤアクスル

更新日
作成日 78.04.11

No.	レベル	注 文 区 分	部 品 番 号	部 品 名	個 数	互 換 性	備 考 (機 体 No.)	個 装 単 位
46	.		22217-100000	ハネサカネ10	9			100
47	.		26717-120002	ナツト12	2			50
48	.		22217-120000	ハネサカネ 12	3			50
49	.		26116-100652	ホルト 10X65	1			5
50	.		26116-120602	ホルト 12X60	1			2
51	.		26717-100002	ナツト 10	1			20
52	.		1A1040-48070	アブラタ 10	1			2
53	.		24311-000120	リンクP-12	1			10

38. デ フ ロ ッ ク



形式名 YM1401(D)

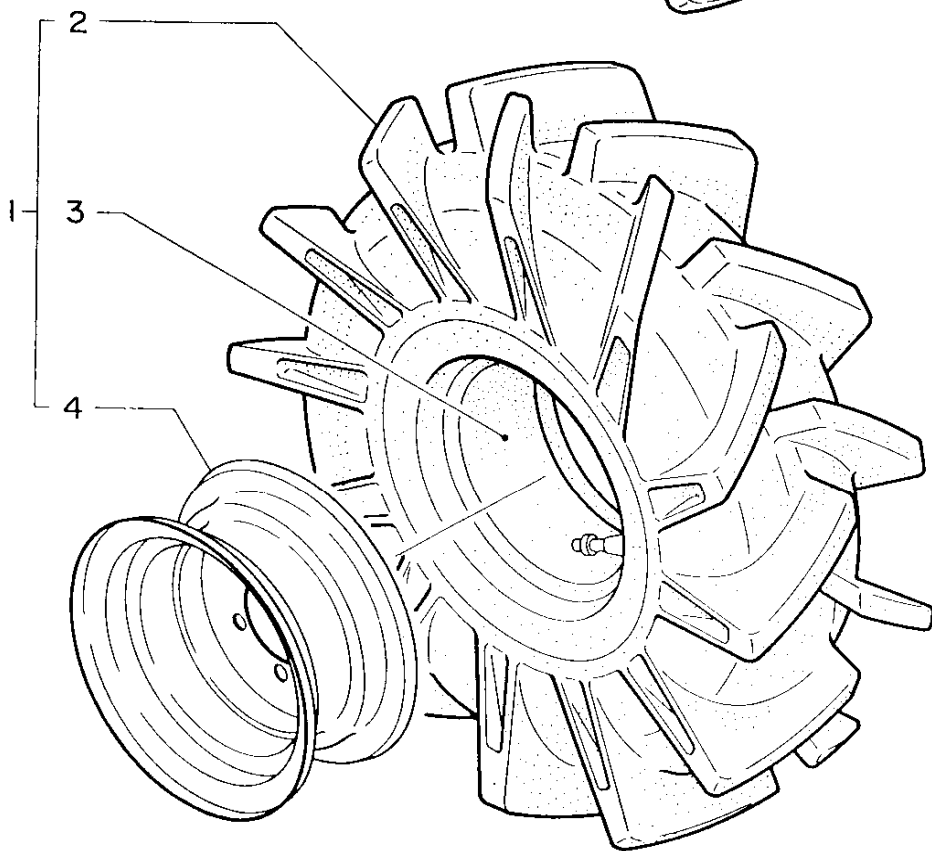
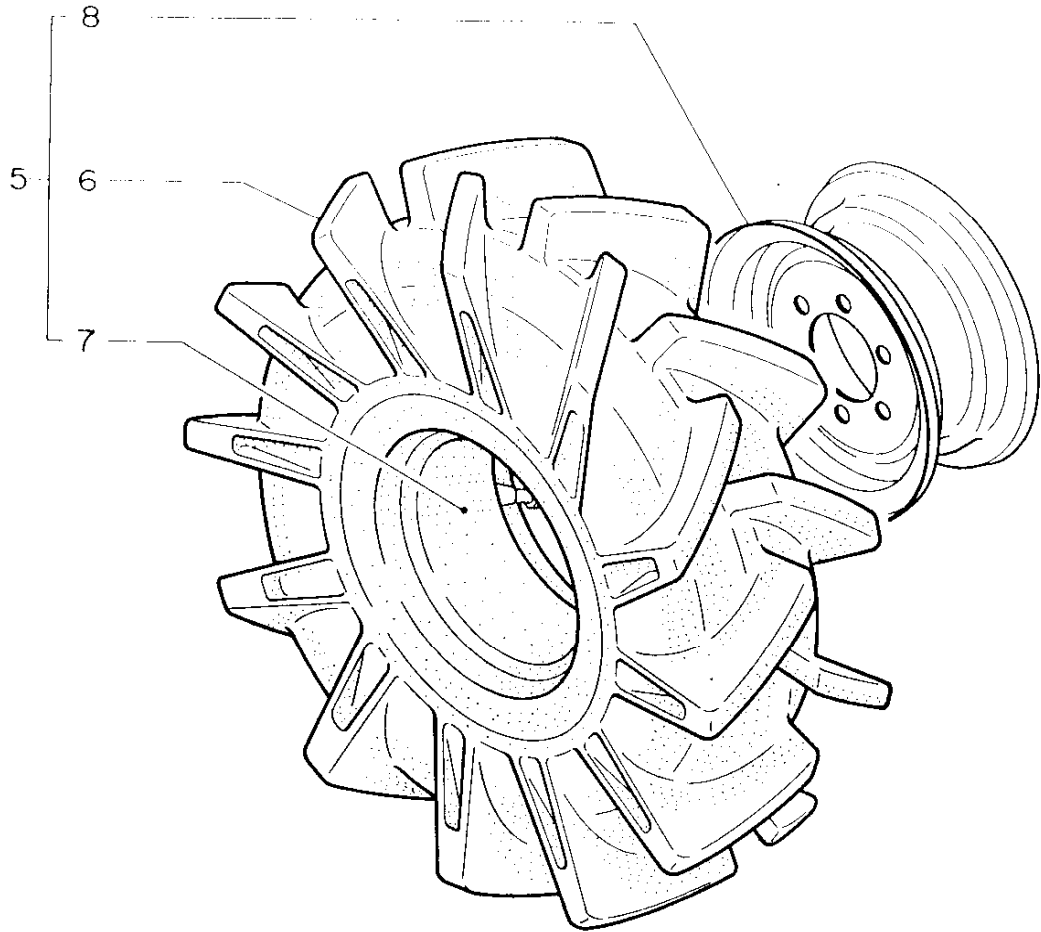
部分コード 331

38. デ フ ロ ッ ク

更新日
作成日 78.04.11

No.	レベル	注 区分	部 品 番 号	部 品 名	個数	互 換 性	備 考 (機 体 No.)	個 装 単 位
1	.		194200-35130	テ ^レ フロツクカム	1			1
2	.		194200-35100	テ ^レ フロツクカムカハ ^ー	1			1
3	.		194200-32670	リヤアクスルハウジングカハ ^ー PK	1			2
4	.		26111-080252	ホ ^ー ルト 8X25	3			50
5	.		22212-080000	ハ ^ー ネザ ^ー カ ^ー ネ 8	3			50
6	.		194200-35180	カムカハ ^ー フ ^ー ツ	1			1
7	.		24311-000160	オリツク P-16	1			5
8	.		194200-35250	テ ^レ フロツクシヤフト	1			1
9	.		22242-000200	シ ^ャ クヨウスナツワ ^ー リンク ^ス 20	2			20
10	.		194200-35340	ライナ ^ー 30.5X46X1.5	1			5
11	.		194200-35271	テ ^レ フロツククラツチ	1			1
12	.		194200-35350	ライナ ^ー 20.5X29X1.5	2			5
13	.		194200-35330	テ ^レ フロツククラツチリンク ^ス	1			2
14	.		194200-35310	テ ^レ フロツクハ ^ー ネ	1			2
15	.		194200-35320	テ ^レ フロツクシヤフトリンク ^ス	1			10
16	.		194200-35281	テ ^レ フロツククラツチキ ^ャ ヲ 14	1			1
17	.		194200-35291	テ ^レ フロツクシヤフトキ ^ャ ヲ 14	1			1
18	.		24101-062044	ハ ^ー アリンク ^ス 6204	2			1
19	.		194200-35400	テ ^レ フロツクハ ^ー タ ^ー ル	1			1
20	.		194200-35600	テ ^レ フロツクハ ^ー タ ^ー ルリター ^ン SP	1			2
21	.		194200-35470	テ ^レ フロツク ア ^ー ム A	1			1
22	.		22352-060032	ロー ^ー ルピ ^ン 6X32	1			10
23	.		194201-35500	テ ^レ フロツクワ ^ー ヲツ ^ク	1			1
24	.		194200-35510	テ ^レ フロツクワ ^ー ヲツ ^ク シ ^ャ ヲイ ^ン ト	1			1
25	.		194200-35610	ピ ^ン 8X28	2			2
26	.		22117-080000	サ ^ー カ ^ー ネ8	2			100
27	.		22417-200150	ワ ^ー リピ ^ン 2X15	2			10
28	.		26717-100002	ナツト 10	1			20
29	.		194201-35550	テ ^レ フロツクア ^ー ム B CMP	1			1
30	.		22352-060028	ロー ^ー ルピ ^ン 6X28	1			5

39. リヤホイールタイヤ



形式名 YM1401(D)

部分コード 342

39. リヤホイールタイヤ

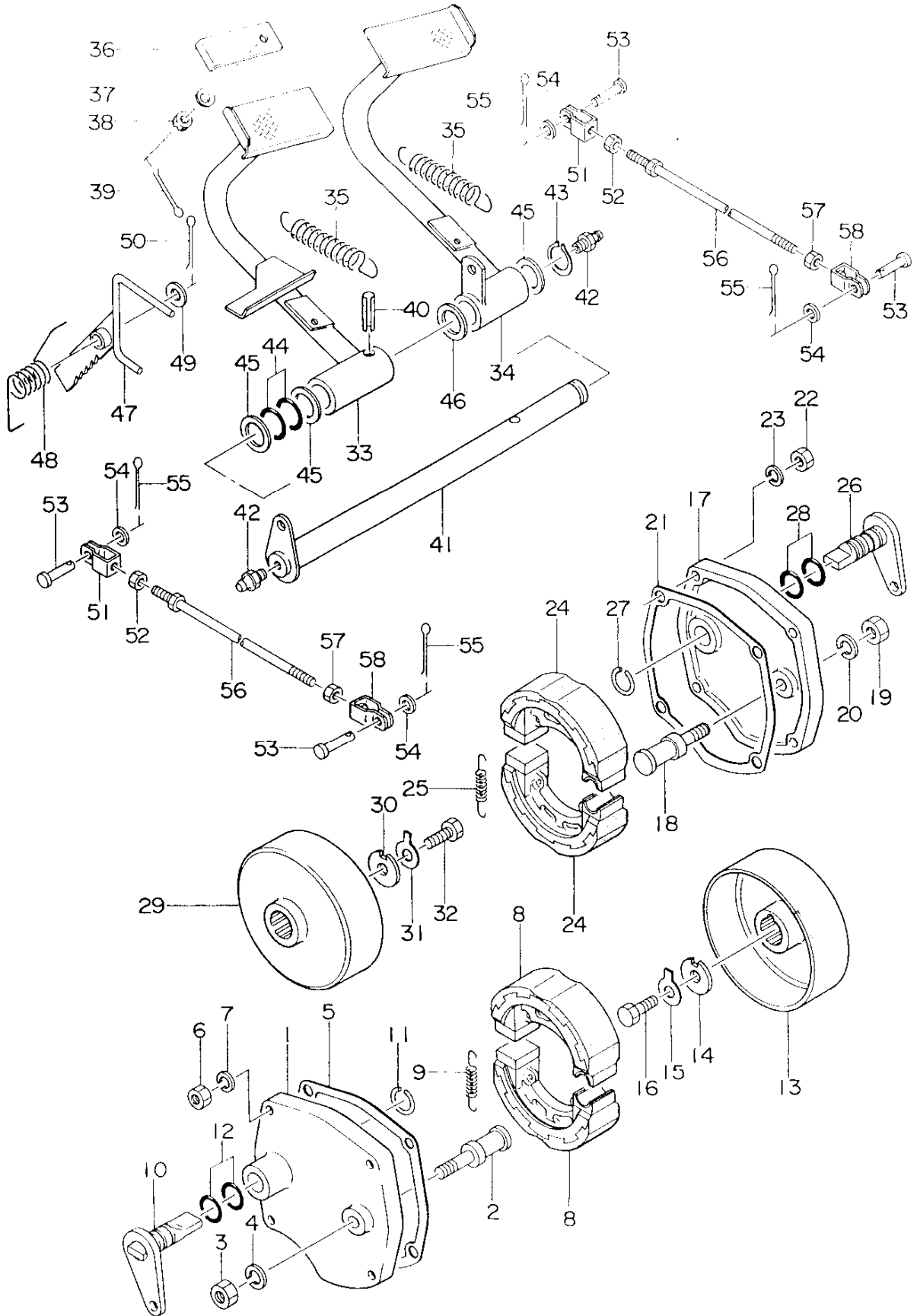
更新日
作成日 78.04.11

No.	レベル	注 文 区 分	部 品 番 号	部 品 名	個 数	互 換 性	備 考 (機 体 No.)	個 装 単 位
1	.		194200-34930	タイヤ 8-16 CMP	1			
2	..		194200-34940	タイヤ	1			1
3	..		194200-34950	チューブ	1			1
4	..		194200-34960	ディスクホイール	1			1
5	.		194200-34930	タイヤ 8-16 CMP	1			
6	..		194200-34940	タイヤ	1			1
7	..		194200-34950	チューブ	1			1
8	..		194200-34960	ディスクホイール	1			1

パーツカタログNo.
NPC-1045

管理コード
D94200-34700

40. ブレーキ



形式名 YM1401(D)

部分コード 363

40. ブ レ ー キ

更新日
作成日 78.04.11

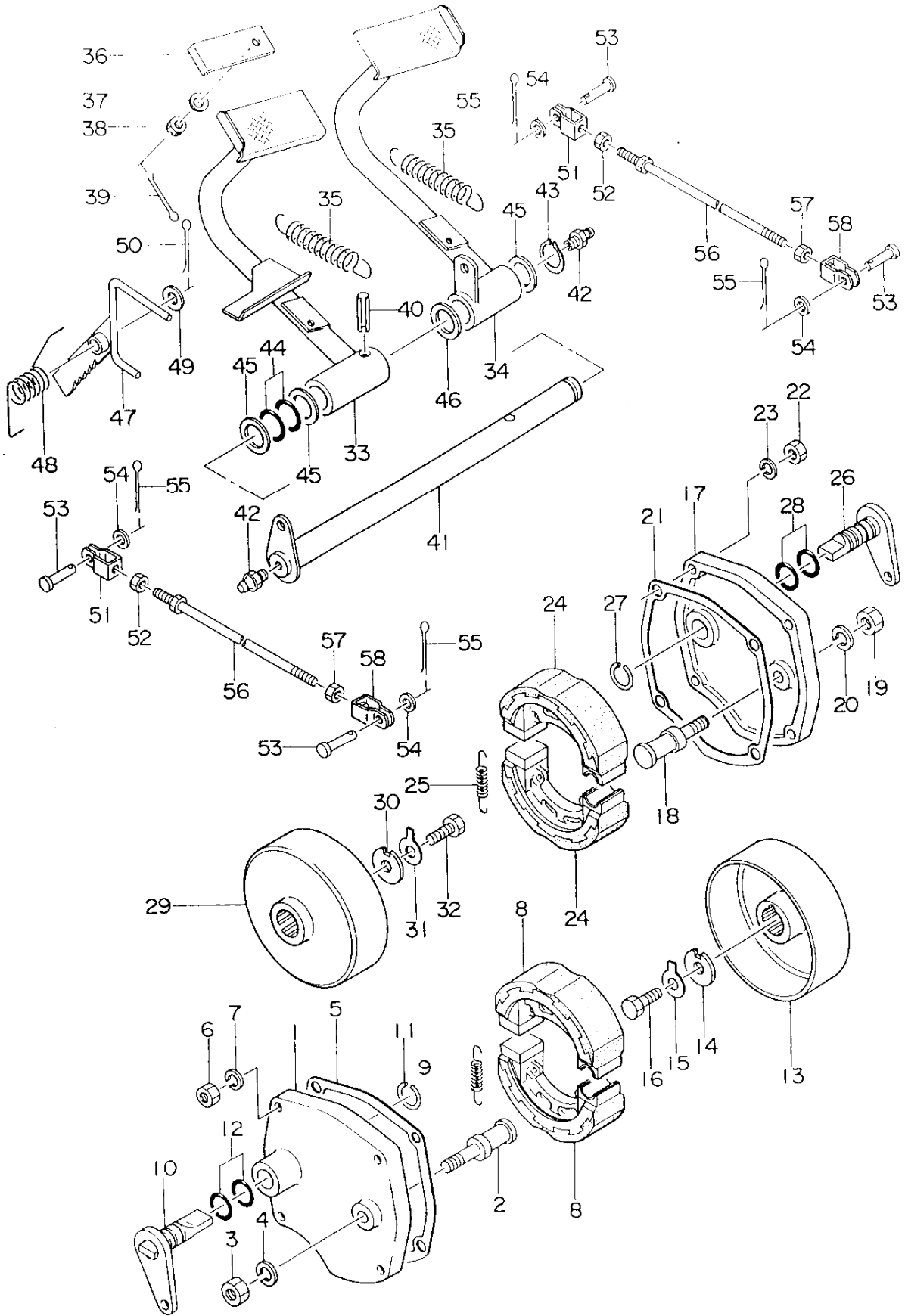
No.	レベル	注 文 区 分	部 品 番 号	部 品 名	個 数	互 換 性	備 考 (機 体 No.)	個 装 単 位
1	.		194201-36350	フ ^レ キカハ ^ム L	1			1
2	.		194201-36390	ア ^ン カ ^ー ヒ ^ョ ン	1			
3	.		26717-100002	ナ ^ツ ト 10	1			20
4	.		22217-100000	ハ ^ム ネ ^ザ カ ^ネ 10	1			100
5	.		194201-36420	PK(フ ^レ キカハ ^ム)	1			1
6	.		26711-080002	ナ ^ツ ト 8	4			10
7	.		22217-080000	ハ ^ム ネ ^ザ カ ^ネ 8	4			50
8	.		194201-36510	フ ^レ キシ ^ユ CMP	2			1
9	.		194200-36551	フ ^レ キシ ^ユ -リ ^タ ー ^ン ス ^フ リン ^ク	2			5
10	.		194201-36700	カ ^ム シ ^ヤ フ ^ト L CMP	1			1
11	.		194200-36790	フ ^レ キカ ^ム シ ^ヤ フ ^ト リン ^ク	1			5
12	.		194200-36780	O リ ^ン ク ^ム S16	2			5
13	.		194201-36570	フ ^レ キ ^ト ラ ^ム	1			1
14	.		194201-36620	ロ ^ツ ク ^フ レ ^ー ト ^ワ ツ ^シ ヤ	1			1
15	.		194201-36610	ロ ^ツ ク ^フ レ ^ー ト	1			1
16	.		26116-100162	ホ ^ム ルト 10X16	1			10
17	.		194201-36360	フ ^レ キカハ ^ム R	1			1
18	.		194201-36390	ア ^ン カ ^ー ヒ ^ョ ン	1			
19	.		26717-100002	ナ ^ツ ト 10	1			20
20	.		22217-100000	ハ ^ム ネ ^ザ カ ^ネ 10	1			100
21	.		194201-36420	PK(フ ^レ キカハ ^ム)	1			1
22	.		26711-080002	ナ ^ツ ト 8	4			10
23	.		22217-080000	ハ ^ム ネ ^ザ カ ^ネ 8	4			50
24	.		194201-36510	フ ^レ キシ ^ユ CMP	2			1
25	.		194200-36551	フ ^レ キシ ^ユ -リ ^タ ー ^ン ス ^フ リン ^ク	2			5
26	.		194201-36710	カ ^ム シ ^ヤ フ ^ト R CMP	1			1
27	.		194200-36790	フ ^レ キカ ^ム シ ^ヤ フ ^ト リン ^ク	1			5
28	.		194200-36780	O リ ^ン ク ^ム S16	2			5
29	.		194201-36570	フ ^レ キ ^ト ラ ^ム	1			1
30	.		194201-36620	ロ ^ツ ク ^フ レ ^ー ト ^ワ ツ ^シ ヤ	1			1
31	.		194201-36610	ロ ^ツ ク ^フ レ ^ー ト	1			1
32	.		26116-100162	ホ ^ム ルト 10X16	1			10
33	.		194201-37300	フ ^レ キ ^ハ タ ^ル L CMP	1			1
34	.		194201-37400	フ ^レ キ ^ハ タ ^ル R CMP	1			1
35	.		194200-37510	フ ^レ キ ^ハ タ ^ル リ ^タ ー ^ン ス ^フ リン ^ク	2			2
36	.		194200-37350	フ ^レ キコ ^ネ ク ^タ ー	1			2
37	.		194200-37390	サ ^ラ ハ ^ネ 8	1			10
38	.		26817-080002	ミ ^ソ ツ ^キ ナ ^ツ ト 8	1			10
39	.		22417-200180	ワ ^リ ヒ ^ョ ン 2X18	1			10
40	.		22352-080040	ロ ^ー ル ^ビ ョ ^ン 8X40	1			10
41	.		194200-37550	フ ^レ キ ^ハ タ ^ル シ ^ヤ フ ^ト	1			1
42	.		24761-010000	ク ^リ ス ^ニ ツ ^フ ル ^ハ -M6F	2			5
43	.		22242-000250	シ ^ヤ ク ^ウ ス ^ナ ツ ^フ リン ^ク 25	1			10
44	.		24311-000250	Oリン ^ク P25	2			5
45	.		194200-37600	ライ ^ナ ー 26X36X2.3	3			5

パーツカタログNo.
NPC-1045

(*** ツキ^ノハ^ニツ^ツク ***)

管理コード
094201-36300

40. ブレーキ



形式名 YM1401(D)

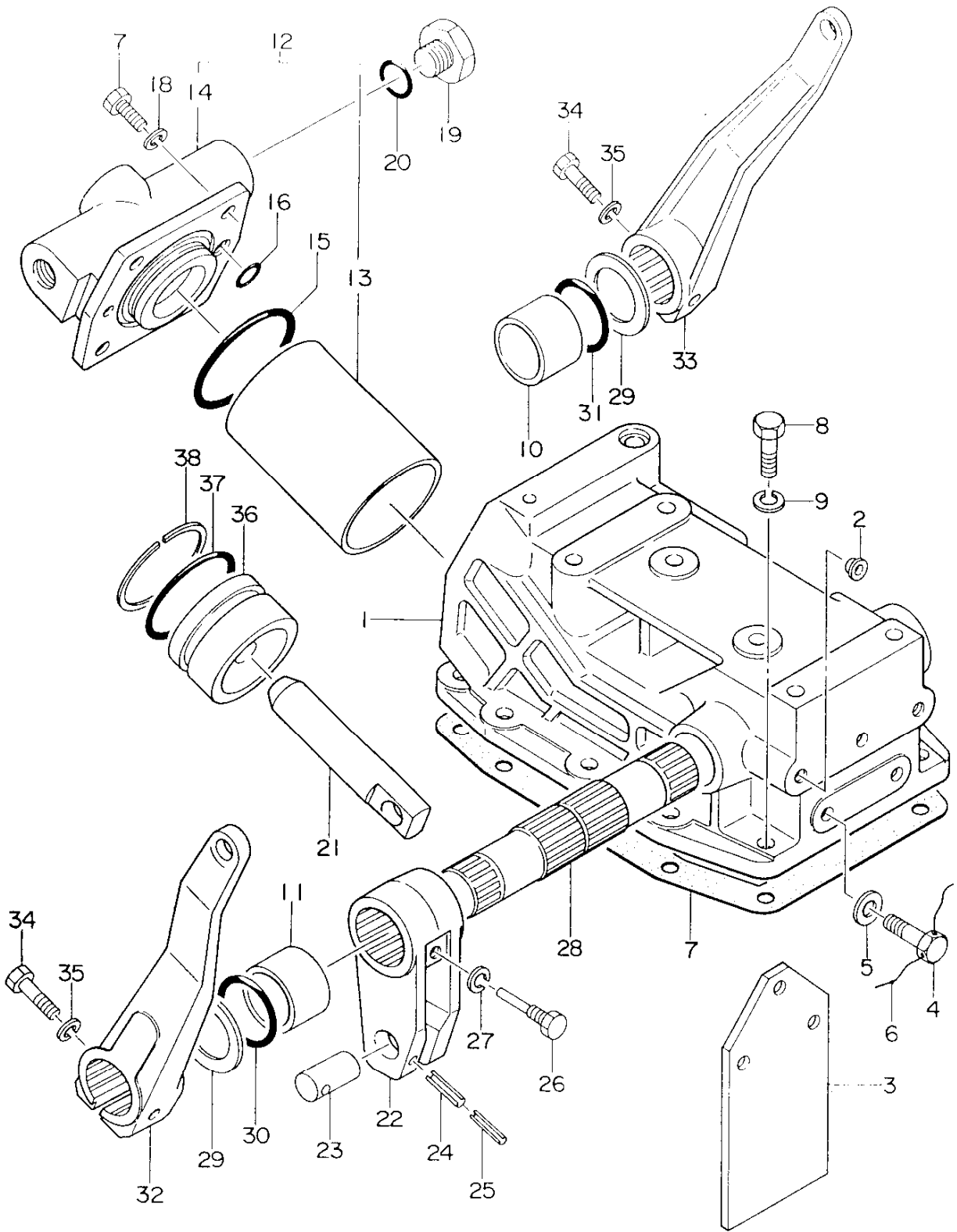
部分コード 363

40. ブレーキ

更新日
作成日 78.04.11

No.	レベル	注 文 区 分	部 品 番 号	部 品 名	個 数	互 換 性	備 考 (機 体 No)	個 装 単 位
46	.		194200-37620	ライナー 26X36X1	1			5
47	.		194201-37650	ロツクレハ* (フ*レ*キCMP	1			1
48	.		194200-37690	ロツクレハ* -リター-ンスフ*リンク*	1			1
49	.		22117-120000	サ*カ*ネ 12	1			50
50	.		22417-200200	ワリヒ*ン 2X20	1			30
51	.		194200-37740	フ*レ*キロツト*フロント シ*ヨイント	2			1
52	.		194200-37780	LSナツト 8	2			10
53	.		194200-37810	ヒ*ン 8X20.5	4			5
54	.		22117-080000	サ*カ*ネ8	4			100
55	.		22417-200150	ワリヒ*ン 2X15	4			10
56	.		194200-37770	フ*レ*キロツト*	2			1
57	.		26711-080002	ナツト 8	2			10
58	.		194200-36740	フ*レ*キア-ム シ*ヨイント	2			1
59	.		26717-080002	6 カクナツト M8	2			20

41. 油 圧 シ リ ン ダ



形式名 YM1401(D)

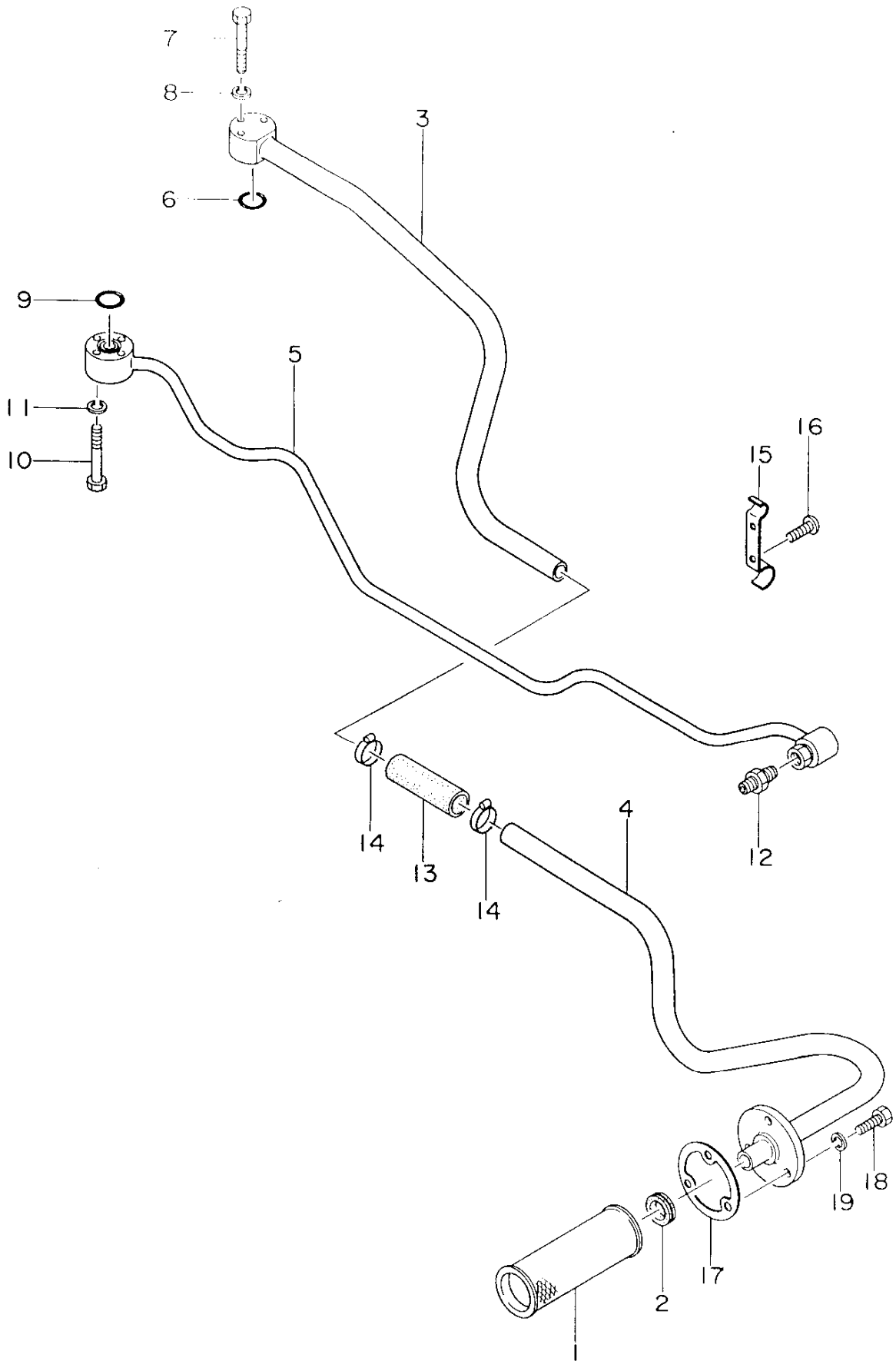
部分コード 421

41. 油 圧 シ リ ン ダ

更新日
作成日 78.04.11

No.	レベル	注 文 区 分	部 品 番 号	部 品 名	個 数	互 換 性	備 考 (機 体 No)	個 装 単 位
1	.		194200-42102	1アツシリンダ ^ス ケース	1			1
2	.		194150-21910	ネジ ^ス キヤツフ ^ス 11	2			2
3	.		194200-42171	シリンダ ^ス ケース フ ^ス ロテクタ	1			1
4	.		26117-080222	ホ ^ス ルト 8X22	3			50
5	.		23414-080000	ト ^ス ウハ ^ス ツキ ^ス 14X18	3			50
6	.		194200-42180	ツツ ^ス リセ ^ス 0.6X220	1			10
7	.		194200-42150	シリンダ ^ス ケースハ ^ス ツキ ^ス	1			2
8	.		26112-100352	ホ ^ス ルト 10X35	10			
9	.		22212-100000	ハ ^ス ネサ ^ス カ ^ス ネ 10	10			50
10	.		194200-44250	ロツト ^ス フ ^ス ツシ ^ス 35X30	1			1
11	.		194200-44260	ロツト ^ス フ ^ス ツシ ^ス 30X30	1			1
12	.		794200-43080	1アツシリンダ ^ス COMP	1			1
13	..		194200-43110	シリンダ ^ス ハ ^ス イ ^ス	1			1
14	..		194200-43121	シリンダ ^ス ハツ ^ス	1			1
15	..		194200-43140	O リンク ^ス S63	1			2
16	..		24311-000140	Oリンク ^ス P14	1			5
17	.		26112-120352	ホ ^ス ルト 12X35	4			
18	.		22212-120000	ハ ^ス ネサ ^ス カ ^ス ネ12	4			100
19	.		194200-43161	フ ^ス ラク ^ス 18	1			1
20	.		24311-000150	Oリンク ^ス P15	1			5
21	.		194200-43411	1アツビ ^ス ストンロツト	1			1
22	.		194200-44111	リフトクランク	1			1
23	.		194200-44151	リフトクランクピ ^ス ン	1			1
24	.		22351-050028	ロールピ ^ス ン 5X28	1			5
25	.		22351-030028	ロールピ ^ス ン 3X28	1			10
26	.		194200-44170	リフトクランクセットホ ^ス ルト	1			1
27	.		22212-080000	ハ ^ス ネサ ^ス カ ^ス ネ 8	1			50
28	.		194200-44210	リフテイ ^ス ンク ^ス シヤフト	1			1
29	.		194200-44280	ライナ ^ス 30.5X45X1	2			5
30	.		24311-000300	O リンク ^ス P-30	1			5
31	.		24311-000350	Oリンク ^ス P35	1			2
32	.		194200-44411	リフトア ^ス ム L	1			1
33	.		194200-44421	リフトア ^ス ム R	1			1
34	.		26112-100452	ホ ^ス ルト 10X45	2			5
35	.		22212-100000	ハ ^ス ネサ ^ス カ ^ス ネ 10	2			50
36	.		194201-43300	ピ ^ス ストン	1			1
37	.		24311-570500	Oリンク ^ス P50A	1			5
38	.		194201-43310	ハ ^ス ツクアツフ ^ス リンク ^ス	1			1

42. オイルストレーナ



形式名 YM1401(D)

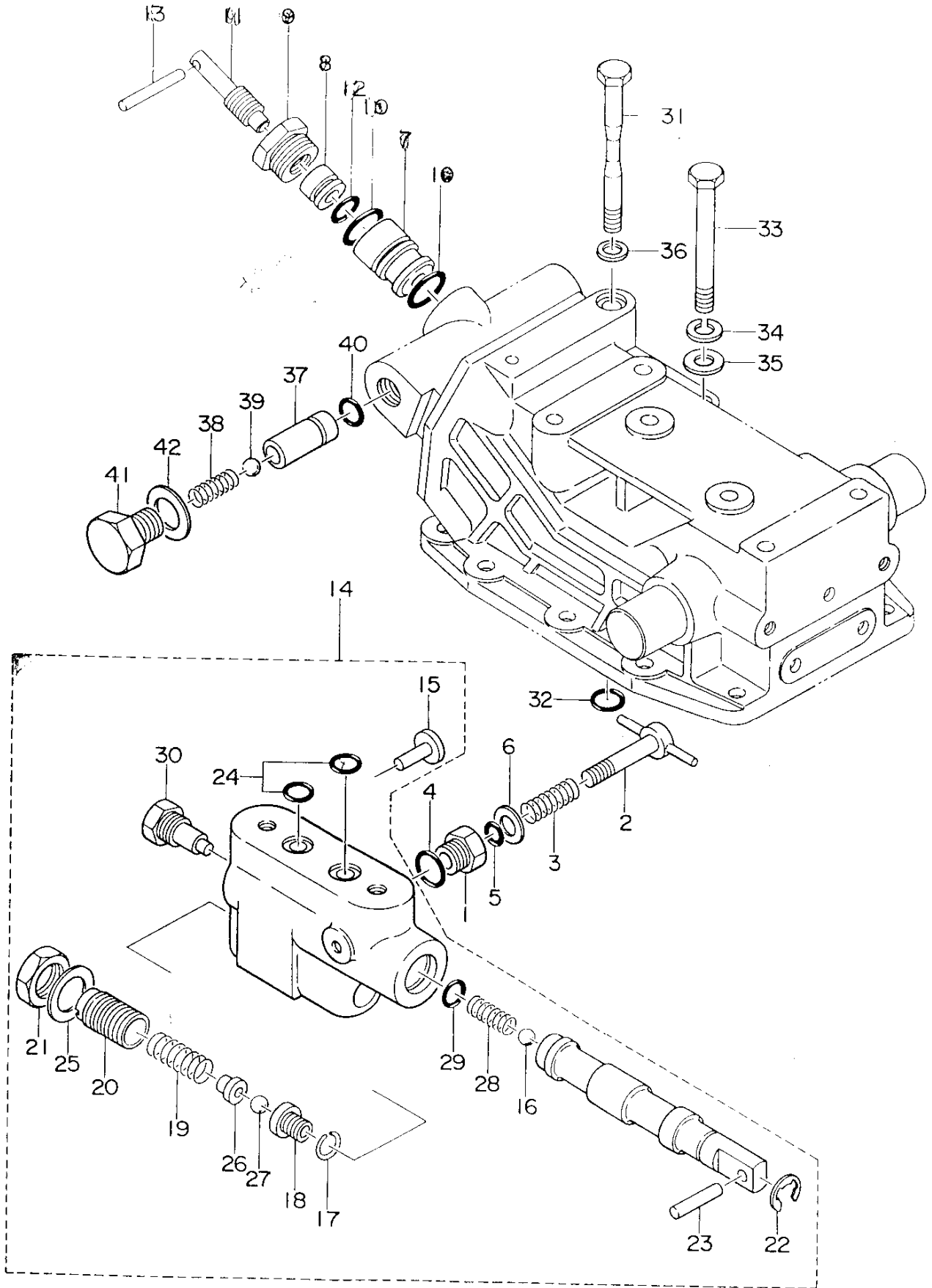
部分コード 423

42. オイルストレーナ

更新日
作成日 78.04.11

No.	レベル	注 文 区 分	部 品 番 号	部 品 名	個 数	互 換 性	備 考 (機 体 No.)	個 装 単 位
1	.		194200-48911	オイルフィルタ	1			1
2	.		194200-48930	クromet 22	1			2
3	.		194201-48110	テイツチユーブ (A CMP)	1			1
4	.		194262-48120	テイツチユーブ B コンプリート	1			1
5	.		194201-48210	H.P.ハイ° CMP	1			1
6	.		24311-000200	リング° P-20	1			5
7	.		26116-060452	ホルト 6X45	3			10
8	.		22217-060000	ハネサ°カ°ネ 6	3			10
9	.		24311-000200	リング° P-20	1			5
10	.		26116-060452	ホルト 6X45	4			10
11	.		22217-060000	ハネサ°カ°ネ 6	4			10
12	.		194200-48570	オスオスタ°フ°タ A	1			1
13	.		194150-48230	テイツコ°ムホース	1			1
14	.		194200-48810	シヒ°リー°クリツフ° HV32	2			1
15	.		194200-48820	チユーブ° クラツフ°	1			2
16	.		22857-400100	タツヒ°ンネシ° 4X10	2			50
17	.		194200-48921	オイルフィルタハ°ツキン	1			2
18	.		26116-060182	ホルト 6X18	3			10
19	.		22217-060000	ハネサ°カ°ネ 6	3			10

43. 油 圧 バ ル ブ



形式名 YM1401(U)

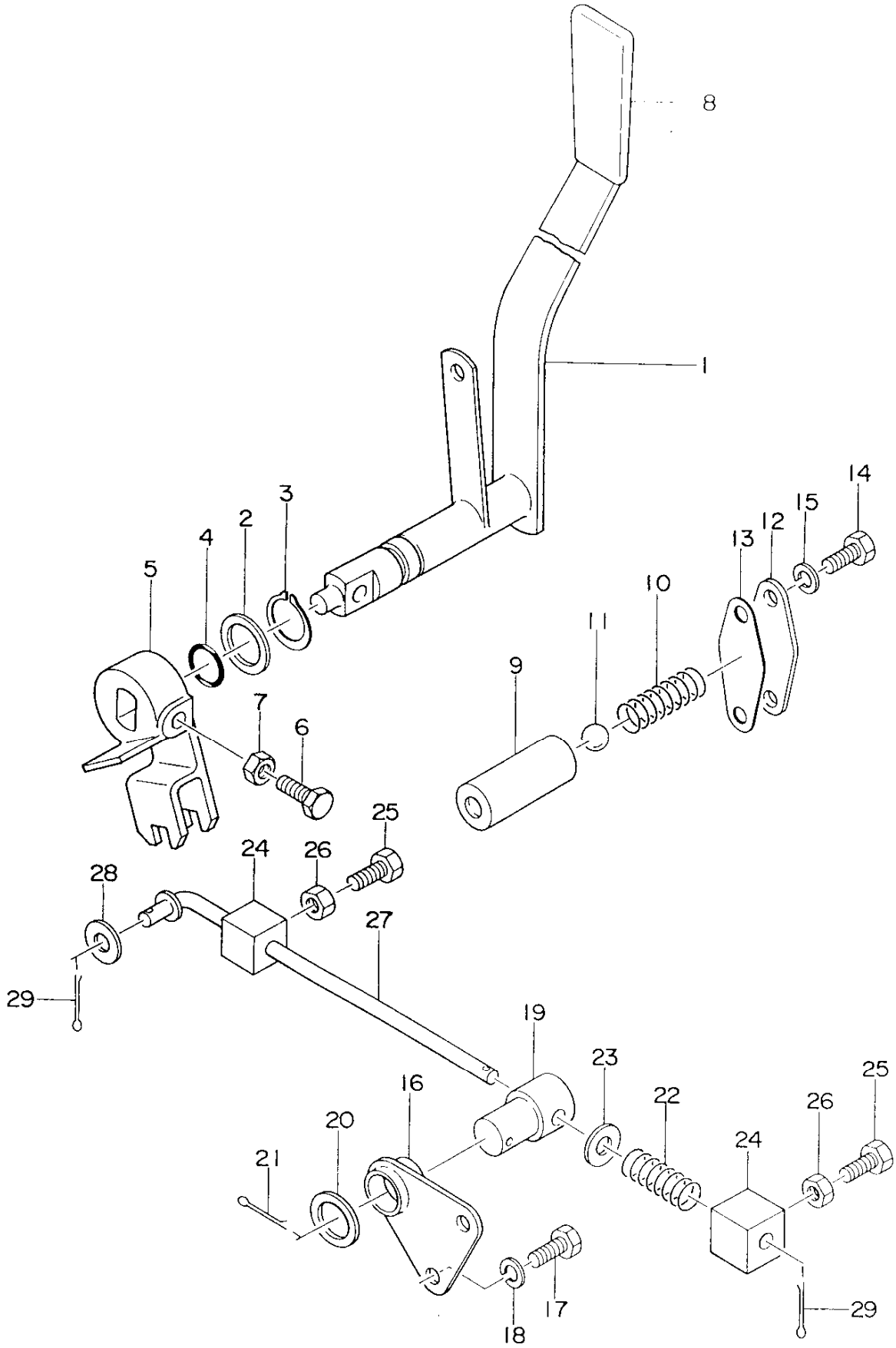
部分コード 461

43. 油 圧 バ ル ブ

更新日
作成日 78.04.11

No.	レベル	注 文 区 分	部 品 番 号	部 品 名	個数	互 換 性	備 考 (機 体 No.)	個装 単位
1	.		194200-46110	スロ-リター-ンフ°ラク° 16	1			1
2	.		194200-46121	スロ-リター-ンアシ°ヤストホ°ルト	1			1
3	.		194200-46130	スロ-リター-ンホ°ルトスフ°リング°	1			5
4	.		194200-46150	O リング° S12.5	1			5
5	.		24311-000080	Oリング° P8	1			5
6	.		22137-080000	サ°カ°ネ 8	1			10
7	.		194200-46520	ストツフ°ハ°ルフ°シート	1			1
8	.		194200-46531	ストツフ°ハ°ルフ° A	1			1
9	.		194200-46540	ストツフ°ハ°ルフ°カ°イト°	1			1
10	.		194200-46550	O リング° S16	2			5
11	.		194200-46560	ストツフ°ハ°ルフ° B	1			1
12	.		24311-000090	Oリング° P-9	1			5
13	.		22351-050050	ロールヒ°ン 5X50	1			5
14	.		794201-45100	コントロ-ル ハ°ルフ°ASY	1			1
15	..		194200-45150	アシ°マスタ-	1			1
16	..		24190-120002	コウキユウ 3/8	1			20
17	..		194201-45280	ストツフ°リング°	1			1
18	..		194201-45160	ハ°ルフ° シート	1			1
19	..		194201-45170	スフ°リング°	1			1
20	..		194200-45180	リリフアシ°マスタ	1			1
21	..		194200-45190	ナツト	1			1
22	..		22272-000100	Eカ°タスナツフ°リング° 10	1			5
23	..		22351-060025	ロールヒ°ン 6X25	1			5
24	..		24311-000140	Oリング° P14	2			5
25	..		194200-45210	マフリトメイタ	1			1
26	..		194200-45240	スフ°リング° ウケ	1			1
27	..		24190-100002	コウキユウ 5/16	1			10
28	..		194200-45260	スフ°リング°	1			2
29	..		24311-000050	Oリング° P5	1			5
30	..		194200-45270	フ°ラク°	1			1
31	.		194200-43211	コントロ-ルハ°ルフ°セツトホ°ルト	1			1
32	.		24311-000140	Oリング° P14	1			5
33	.		194200-43220	コントロ-ルハ°ルフ°セツトホ°ルト	1			2
34	.		22212-120000	ハ°ネサ°カ°ネ12	1			100
35	.		22117-120000	サ°カ°ネ 12	1			50
36	.		194200-43230	シ-ルワツシヤ W12	1			2
37	.		194200-46410	セフテイハ°ルフ°シート	1			1
38	.		194201-46420	アンセン°ン°ン°ハ°ネ	1			1
39	.		24190-060003	コウキユウ 3/16	1			30
40	.		24311-000090	Oリング° P-9	1			5
41	.		194200-46450	セフテイハ°ルフ°フ°ラク° 16	1			1
42	.		23414-160000	ト°ウハ°ツキン 16	1			50

44. 油圧コントロール



形式名 YM1401(D)

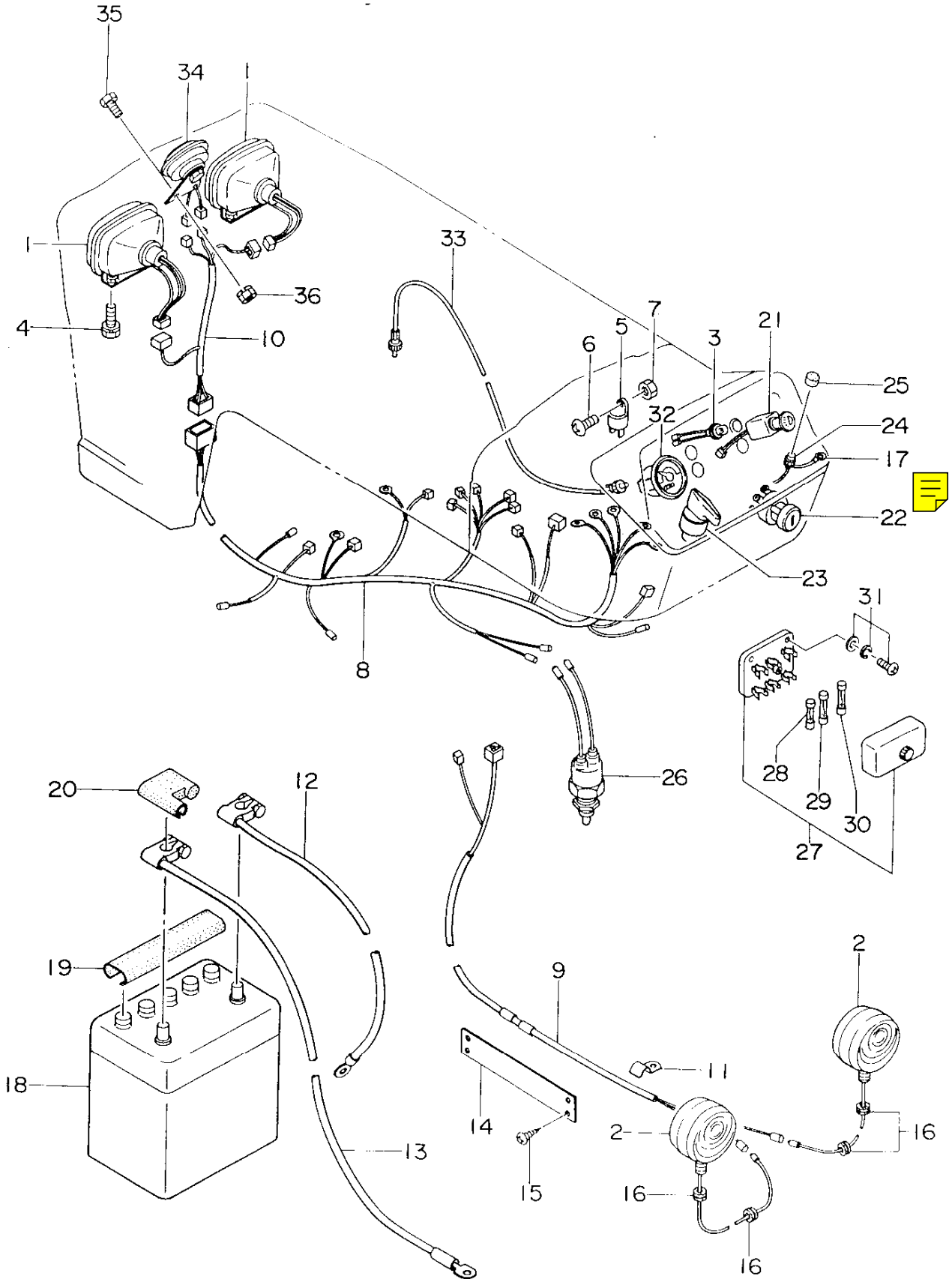
部分コード 473

44. 油圧コントロール

更新日
作成日 78.04.11

No.	レベル	注文区分	部品番号	部 品 名	個数	互換性	備 考 (機 体 No.)	個装 単位
1	.		194201-47110	1アツレハ [™] CMP	1			1
2	.		194200-47180	コントロールレハ [™] -ライナー	1			5
3	.		22242-000140	シ [™] クヨウスタツフ [™] リング [™] 14	1			20
4	.		194200-47190	Oリング [™] S12	1			5
5	.		194200-47210	1アツコントロールホーク	1			1
6	.		194200-47220	セツトホルト 6X30	1			2
7	.		26711-060002	ナツト 6	1			10
8	.		194150-47621	コントロールレハ [™] -ノフ [™]	1			1
9	.		194200-47310	Oツクスフ [™] リング [™] サホ [™] -ート	1			1
10	.		194200-47330	Oツクスフ [™] リング [™]	1			5
11	.		24190-130001	コウキユウ 13/32	1			20
12	.		194200-47350	Oツクスフ [™] リング [™] カハ [™] -	1			2
13	.		194200-47360	Oツクスフ [™] リング [™] カハ [™] - ハ [™] ツキン	1			10
14	.		26111-080202	ホルト 8X20	2			10
15	.		22212-080000	ハ [™] ネザ [™] カ [™] ネ 8	2			50
16	.		194200-47510	オートリターンOツト [™] サホ [™] -ート	1			1
17	.		26111-080202	ホルト 8X20	2			10
18	.		22212-080000	ハ [™] ネザ [™] カ [™] ネ 8	2			50
19	.		194200-47550	オートリターンサホ [™] -ートヒ [™] ン	1			1
20	.		22137-120000	サ [™] カ [™] ネ 12	1			50
21	.		22417-300200	フリヒ [™] ン 3X20	1			30
22	.		1A1040-46890	Oツクヒ [™] ン ハ [™] ネ	1			2
23	.		22117-080000	サ [™] カ [™] ネ8	1			100
24	.		194200-47620	オートリターンストツハ [™]	2			2
25	.		26116-060182	ホルト 6X18	2			10
26	.		26717-060002	6 カクナツト M6	2			20
27	.		194200-47610	オートリターンOツト [™]	1			1
28	.		22137-080000	サ [™] カ [™] ネ 8	1			10
29	.		22417-300200	フリヒ [™] ン 3X20	2			30

45. 電 装 品



形式名 YM1401(D)

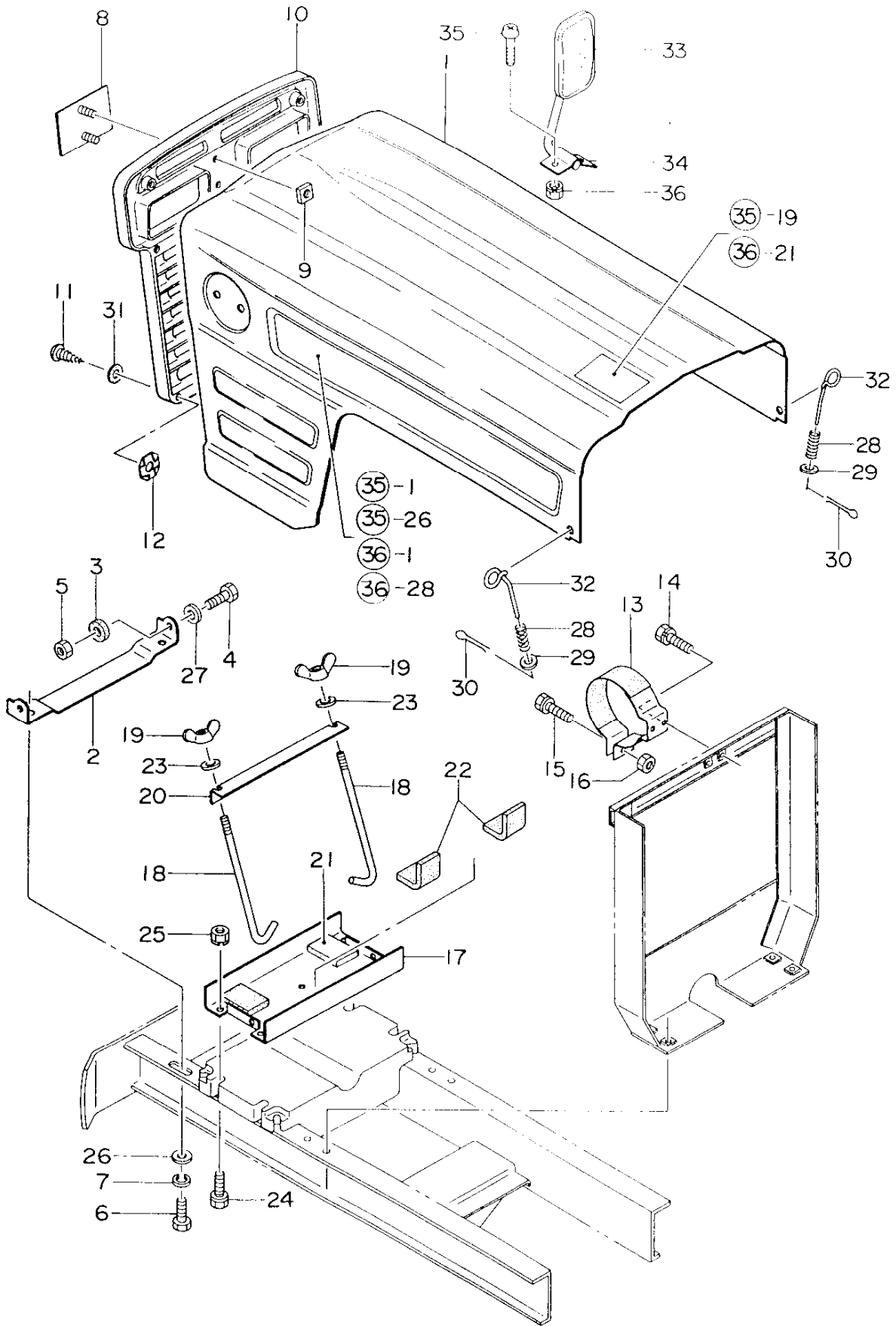
部分コード 531

45. 電 装 品

更新日
作成日 78.04.11

No.	レベル	注 文 区 分	部 品 番 号	部 品 名	個 数	互 換 性	備 考 (機 体 No.)	個 装 単 位
1	.		194201-53050	ハットランプ CMP	2			1
2	.		194201-53350	フラッシュランプ CMP	2			1
3	.		194400-55100	ハ°イワツランプ CMP	2			1
4	.		26013-060122	ホルト(B 6X12	4			50
5	.		194201-57200	フラッシュリレー	1			1
6	.		26117-050162	ホルト 5X16	1			10
7	.		26347-050002	ウナツト 5	1			10
8	.		194201-51110	ワイヤーハーネス A	1			1
9	.		194201-51120	ワイヤーハーネス B	1			1
10	.		194201-51150	ワイヤーハーネス C	1			1
11	.		194200-56400	クラフ	1			5
12	.		194201-51420	ケーフ(ハツテリアース	1			1
13	.		194440-51410	ケーフ(ハツテリ	1			1
14	.		194200-55470	コートカハ	1			1
15	.		22857-400100	タツビコネシ 4X10	4			50
16	.		1A1040-59470	クメツト 9	4			1
17	.		194201-51240	アースコート(ホーンスイツ	1			1
18	.		194300-51310	ハツテリ(NS60	1			1
19	.		194440-51550	カハ(ハツテリエキク	1			1
20	.		194080-51430	ハツテリターミナルセツインコ	1			1
21	.		194440-52120	ライテングスイツ	1			1
22	.		194201-52110	スタートスイツ	1			1
23	.		194440-52130	フラッシュスイツ	1			1
24	..		194150-52160	ホーンスイツ	1			1
25	..		194150-52170	ホーンスイツキヤツ	1			2
26	.		194201-52160	セフテイススタートスイツ	1			1
27	.		194440-52400	ヒューズホツクス CMP	1			1
28	..		194145-52820	カンヒューズ 5A	1			1
29	..		194145-52830	カンヒューズ 10A	2			1
30	..		194145-52840	カンヒューズ 15A	2			1
31	.		26023-060202	ナハコネシ(C 6X20	2			20
32	.		194201-56100	アワメータ CMP	1			1
33	.		194440-56900	メータケーフ CMP	1			1
34	.		194151-57100	ホーン	1			1
35	.		26116-060122	ホルト 6X12	2			30
36	.		194990-22040	ケフス(スハツク) 6	2			1

46. ボンネット



形式名 YM1401(D)

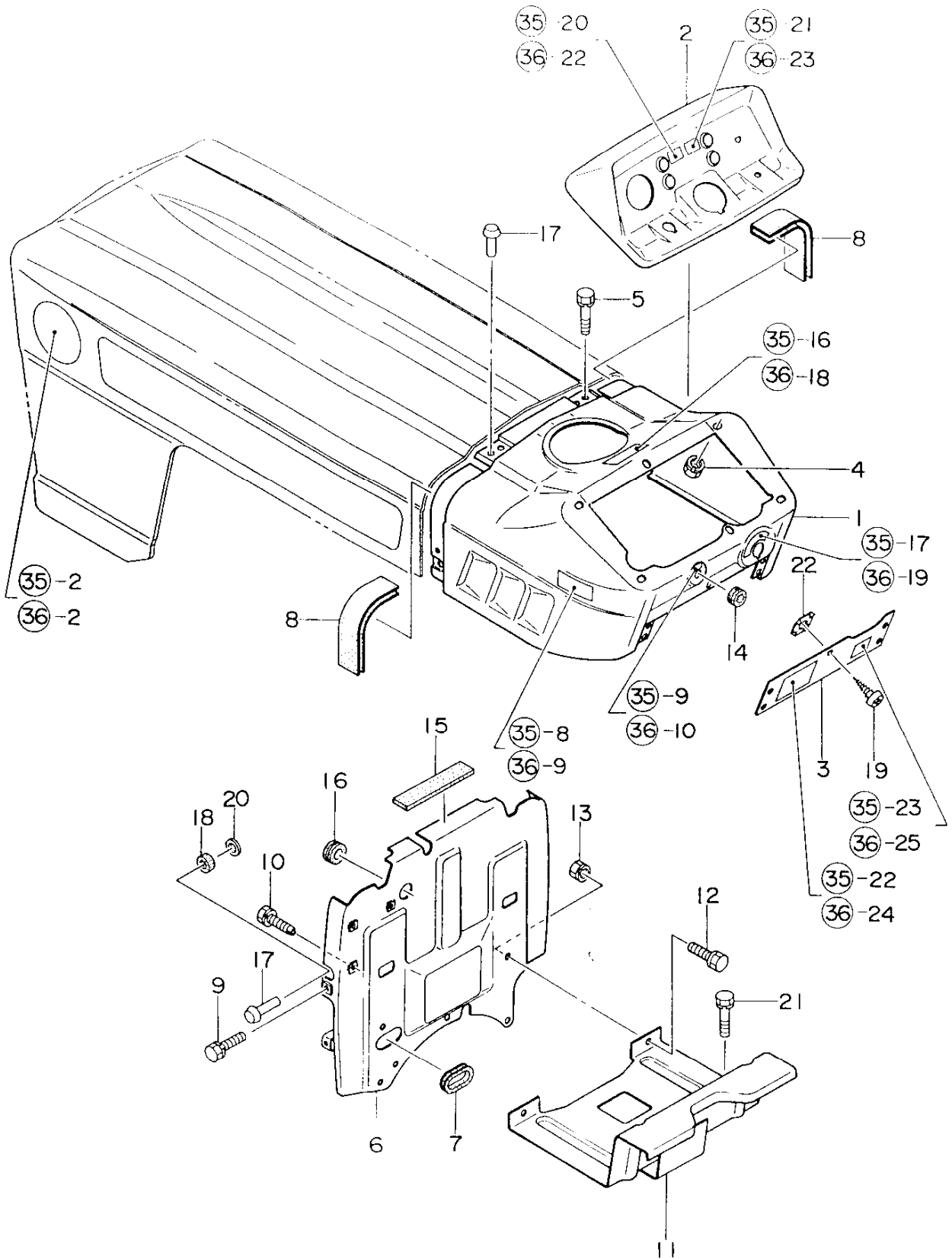
部分コード 611

46. ボ ン ネ ッ ト

更新日
作成日 78.04.11

No.	レベル	注 文 区 分	部 品 番 号	部 品 名	個 数	互 換 性	備 考 (機 体 No)	個 装 単 位
1	.		194201-61100	ホ ^ン ネット CMP	1			1
2	.		194201-61320	ヒンジ ^ム (ホ ^ン ネット)	1			1
3	.		194190-61250	ホ ^ン ネットヒンジ ^ム ハ ^ツ キン	2			5
4	.		26117-120302	ホ ^ル ト 12X30	2			20
5	.		26347-120002	Uナツト 12	2			10
6	.		26117-100202	ホ ^ル ト 10X20	2			30
7	.		22217-100002	ハ ^ネ サ ^カ ネ 10	2			
8	.		194200-65601	フロントエンフ ^レ ム	1			1
9	.		194200-65610	ヒラナツト 5	2			10
10	.		194440-61250	フロントグ ^リ ル(ホ ^ン ネット)	1			1
11	.		194440-61680	タツヒ ^ン ネシ ^ム 5X25	7			1
12	.		194201-61690	ハ ^ネ イタナツトT5-U208	7			1
13	.		194440-61730	クランフ ^ク (エアク ^リ ナ	1			1
14	.		26013-080122	ホ ^ル ト(B 8X12	2			10
15	.		26011-080352	ホ ^ル ト(A 8X35	1			10
16	.		26717-080002	6 カクナツト M8	1			20
17	.		194440-61770	ホ ^ツ ク ^ス (ハ ^ツ テリ	1			1
18	.		194440-61740	ロツト ^ク (ハ ^ツ テリク ^ラ ンフ ^ク	2			1
19	.		26637-060002	チヨウナツト 6	2			10
20	.		194201-61750	ク ^ラ ンフ ^ク (ハ ^ツ テリ	1			1
21	.		194190-61761	ハ ^ツ テリク ^ツ シヨ ^ン コ ^ム	2			1
22	.		194190-61780	ク ^ツ シヨ ^ン コ ^ム (ハ ^ツ テリ	2			1
23	.		22117-060000	サ ^カ ネ6	2			100
24	.		26011-080502	ホ ^ル ト(A 8X50	4			10
25	.		194990-22050	ケフ ^ス (スハ ^ツ ク) 8	4			1
26	.		194201-61330	サ ^カ ネ 11	2			10
27	.		22117-120000	サ ^カ ネ 12	2			50
28	.		194440-61830	ロツク ^ス フ ^リ ンク ^ク (ホ ^ン ネット)	2			1
29	.		22137-060000	サ ^カ ネ 6	2			50
30	.		22417-200200	ワリヒ ^ン 2X20	2			30
31	.		23418-050000	ナイロ ^ン ハ ^ツ キン 5	7			10
32	.		194440-61820	ロツク ^レ ハ ^ネ (ホ ^ン ネット)	2			1
33	.		194145-64100	ハ ^ツ クミ ^ラ ハ ^ツ ト ^ク コ ^ン フ ^リ ト	1			1
34	.		194145-64120	ハ ^ツ クミ ^ラ ス ^テ ー	1			1
35	.		26557-060122	+ ナ ^ハ コ ^ネ シ ^ム 6X12	2			10
36	.		194990-22130	ケフ ^ス (コ ^ニ カル) 6	2			5

47. ダッシュボード



形式名 YM1401(D)

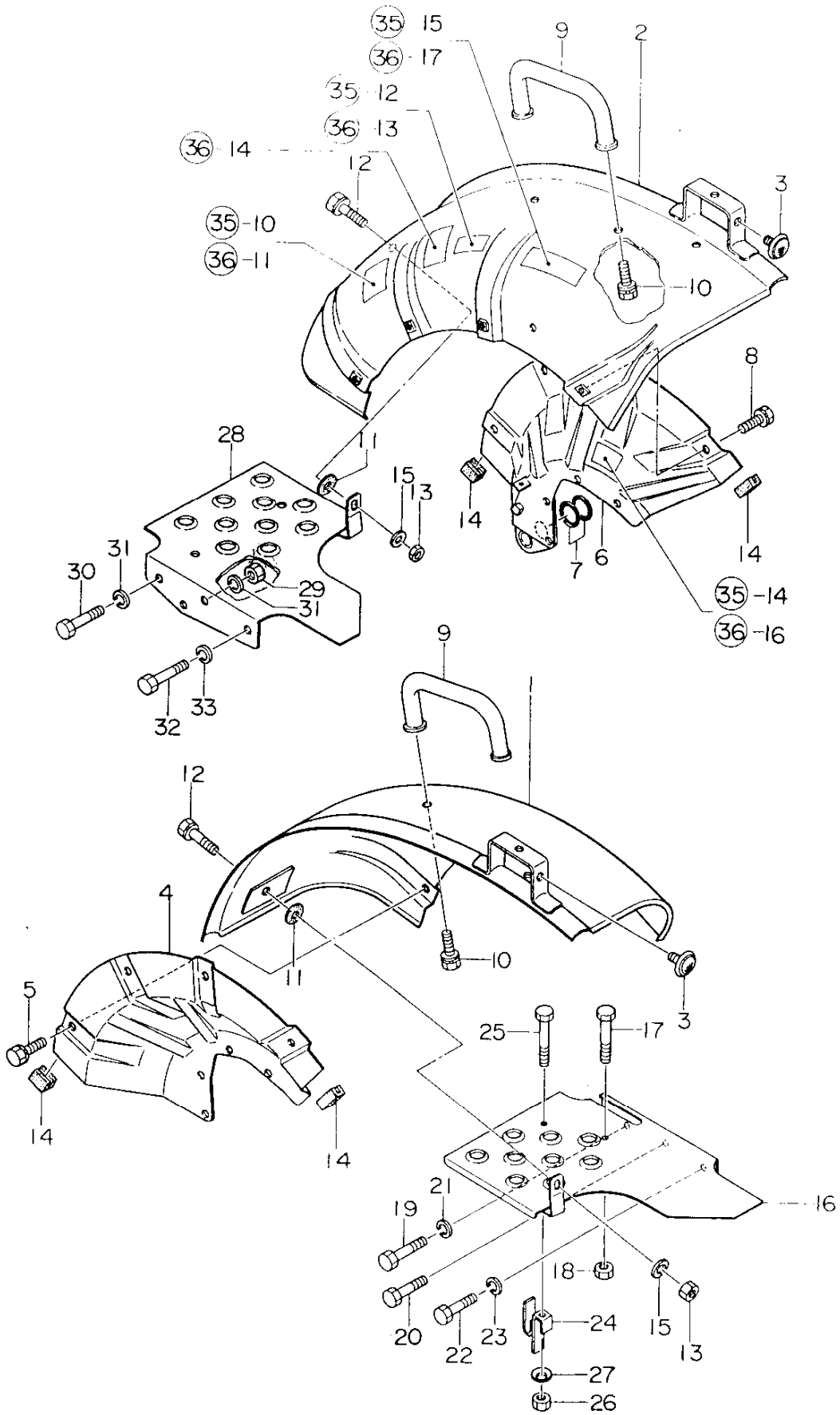
部分コード 615

47. ダ ッ シ ュ ボ ー ド

更新日
作成日 78.04.11

No.	レベル	注文区分	部品番号	部 品 名	個数	互換性	備 考 (機 体 No.)	個装 単位
1	.		194440-61500	ダッシュボード CMP	1			1
2	.		194201-61610	ハネル(ダッシュボード)	1			1
3	.		194440-61620	カバー(ダッシュボード)	1			1
4	.		194990-22120	ケフス(コニカル) 5	6			5
5	.		194201-05200	スリットホルト 6X16	4			10
6	.		194201-61570	エアカットプレート CMP	1			1
7	.		194440-61580	クローメツト 21X46	1			1
8	.		194440-61550	ハツキフ(ホンネット)	2			1
9	.		26013-060309	ホルト(B 6X30)	2			10
10	.		194201-05200	スリットホルト 6X16	1			10
11	.		194201-61662	ステ(ダッシュボード)	1			1
12	.		26011-080162	ホルト(A 8X16)	4			10
13	.		194990-22140	ケフス(コニカル) 8	4			5
14	.		1A1040-59470	クローメツト 9	1			1
15	.		194440-61220	エアカットフオームカバー B	1			1
16	.		194162-58830	ゴムクローメツト	1			1
17	.		194130-61560	トライブリハツト 5X8	4			1
18	.		194145-61560	ホンネットクツヨコゴム	2			1
19	.		194145-61640	タツヒフネジ 5X16	5			5
20	.		22137-050000	サカネ 5	4			50
21	.		26011-080142	ホルト(A 8X14)	2			20
22	.		194201-61690	ハネイタナツト T5-U208	5			1

48. フェンダ



形式名 YM1401(D)

部分コード 621

48. フ ェ ン ダ

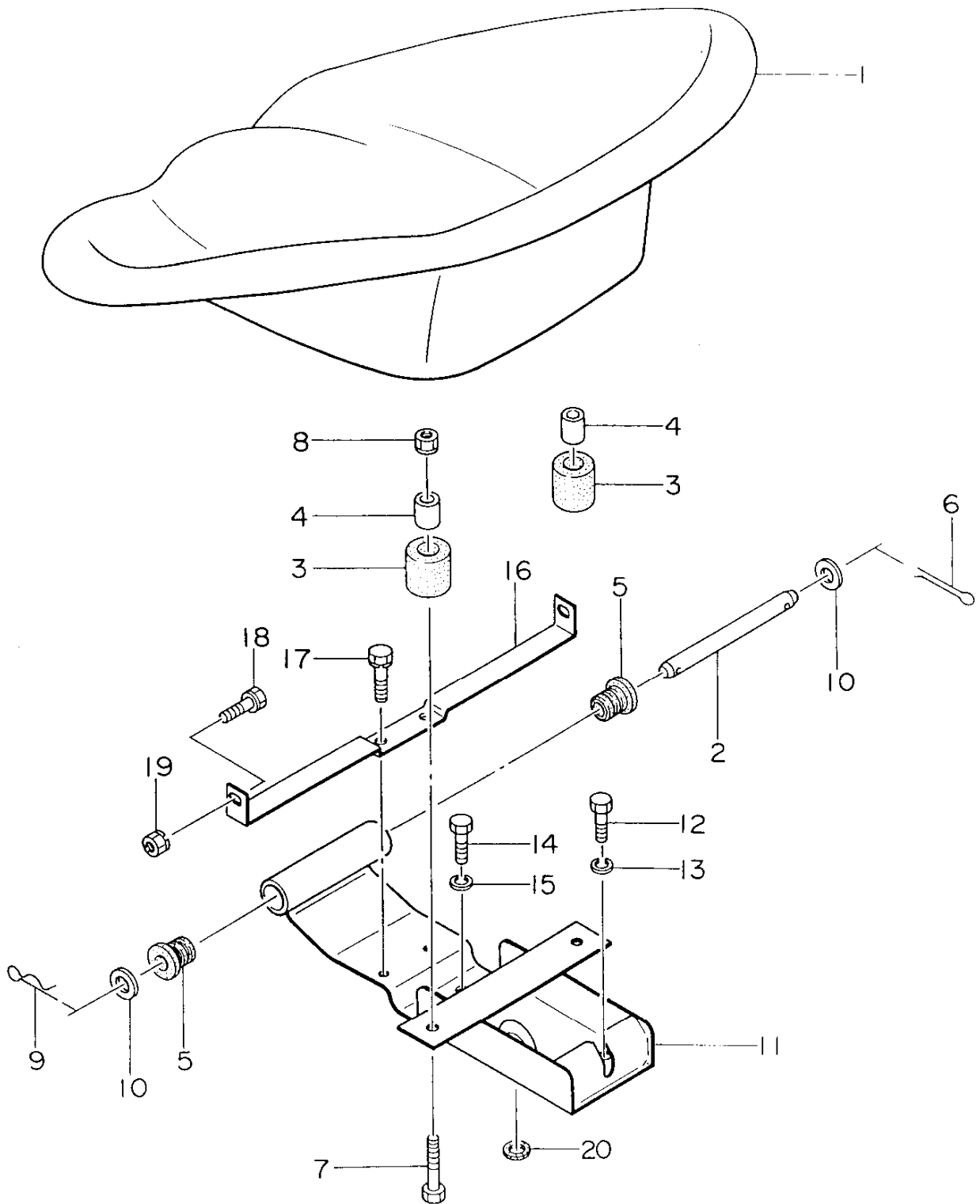
更新日
作成日 78.04.11

No.	レベル	注文区分	部品番号	部 品 名	個数	互換性	備 考 (機 体 No)	個装 単位
1	.		194201-62100	フィンダ [™] L CMP	1			1
2	.		194201-62110	フィンダ [™] R CMP	1			1
3	.		794200-62220	レフレクタ	2			2
4	.		194201-62330	フィンダ [™] フラゲツト L	1			1
5	.		26013-080162	ホルト(B 8X16)	4			20
6	.		194201-62310	フィンダ [™] フラゲツトRCMP	1			1
7	.		24311-000180	リング [™] P18	2			5
8	.		26013-080162	ホルト(B 8X16)	4			20
9	.		194262-62400	アシスタハ [™] - コンフ [°] リート	2			1
10	.		26014-080162	ホルト(C 8X16)	4			10
11	.		194264-62480	PK(アシスタハ [™] -	2			1
12	.		26011-080252	ホルト(A 8X25)	2			20
13	.		26347-080002	U ナツト 8	2			20
14	.		194201-62480	クツシヨンコ [™] ム(フィンダ [™]	4			1
15	.		22117-080000	サ [™] カ [™] ネ8	2			100
16	.		194201-62510	ステツフ [°] L CMP	1			1
17	.		26116-100404	ホルト 10X40	1			5
18	.		26717-100002	ナツト 10	1			20
19	.		26117-100202	ホルト 10X20	2			30
20	.		26117-100252	ホルト 10X25	1			30
21	.		22217-100000	ハ [™] ネサ [™] カ [™] ネ10	2			100
22	.		26117-080202	ホルト 8X20	1			10
23	.		22217-080000	ハ [™] ネサ [™] カ [™] ネ 8	1			50
24	.		194201-62810	ロツクフ [°] レート CMP	1			1
25	.		26117-100202	ホルト 10X20	1			30
26	.		26347-100002	U ナツト 10	1			5
27	.		194200-01150	ネシ [™] ヨウサ [™] ハ [™] ネ	1			1
28	.		194201-62520	ステツフ [°] R CMP	1			1
29	.		26717-100002	ナツト 10	1			20
30	.		26117-100202	ホルト 10X20	2			30
31	.		22217-100000	ハ [™] ネサ [™] カ [™] ネ10	3			100
32	.		26117-080202	ホルト 8X20	1			10
33	.		22217-080000	ハ [™] ネサ [™] カ [™] ネ 8	1			50

パーツカタログNo.
NPC-1045

管 理 コ ー ド
094201-62100

49. シ - ト



形式名 YM1401(D)

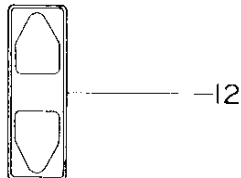
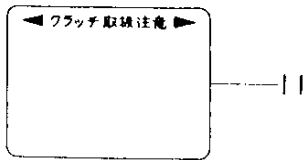
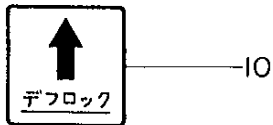
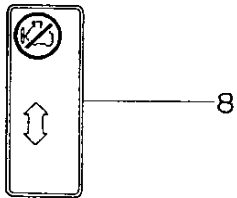
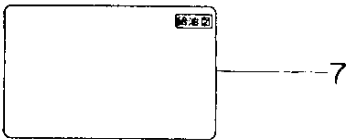
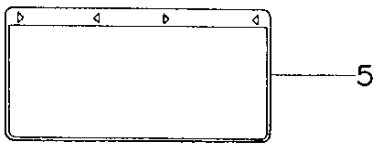
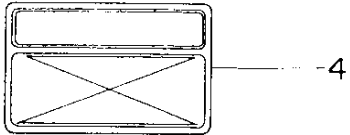
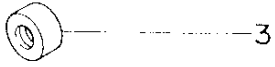
部分コード 631

49. シ - ト

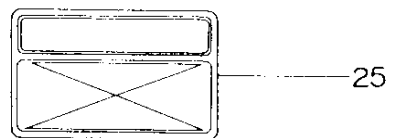
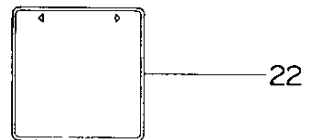
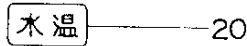
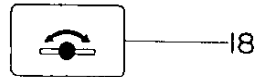
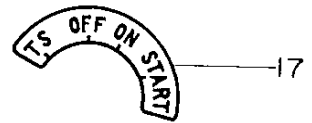
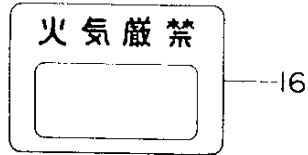
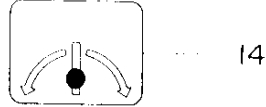
更新日
作成日 78.04.11

No.	レベル	注 区分	部 品 番 号	部 品 名	個 数	互 換 性	備 考 (機 体 No)	個 装 単 位
1	.		194201-63110	シート	1			1
2	.		194151-63222	ヒンシ ^ハ ヒ ^ン	1			1
3	.		194151-63240	グツシヨフコ ^ム	2			1
4	.		194151-63250	グツシヨフコ ^ム カラ-	2			2
5	.		194140-63270	シートコ ^ム ダ ^ン ハ ^ー	2			1
6	.		22417-200150	ワリヒ ^ン 2X15	1			10
7	.		26117-080352	ホ ^ル ト 8X35	2			10
8	.		194990-22140	ケフ ^ス (コニカ ^ル) 8	2			5
9	.		22360-060000	スナツフ ^ヒ ン6	1			30
10	.		22117-080000	サ ^カ ネ8	2			100
11	.		194201-63211	シートフ ^ラ ゲツト CMP	1			1
12	.		26117-120252	ホ ^ル ト 12X25	2			20
13	.		22217-120000	ハ ^ネ ザ ^カ ネ 12	2			50
14	.		26117-100202	ホ ^ル ト 10X20	3			30
15	.		22217-100000	ハ ^ネ ザ ^カ ネ10	3			100
16	.		194201-63280	フエンタ ^ー ステ B	1			1
17	.		194201-05200	スリツトホ ^ル ト 6X16	2			10
18	.		26013-080202	ホ ^ル ト(B 8X20	2			10
19	.		194990-22050	ケフ ^ス (スハ ^ツ ク) 8	2			1
20	.		194200-63310	フ ^リ ーサ ^ハ イフ ^サ ハ ^ツ キン	1			5

YANMAR YM 1401



26



YANMAR YM 1401

形式名 YM1401

部分コード 653

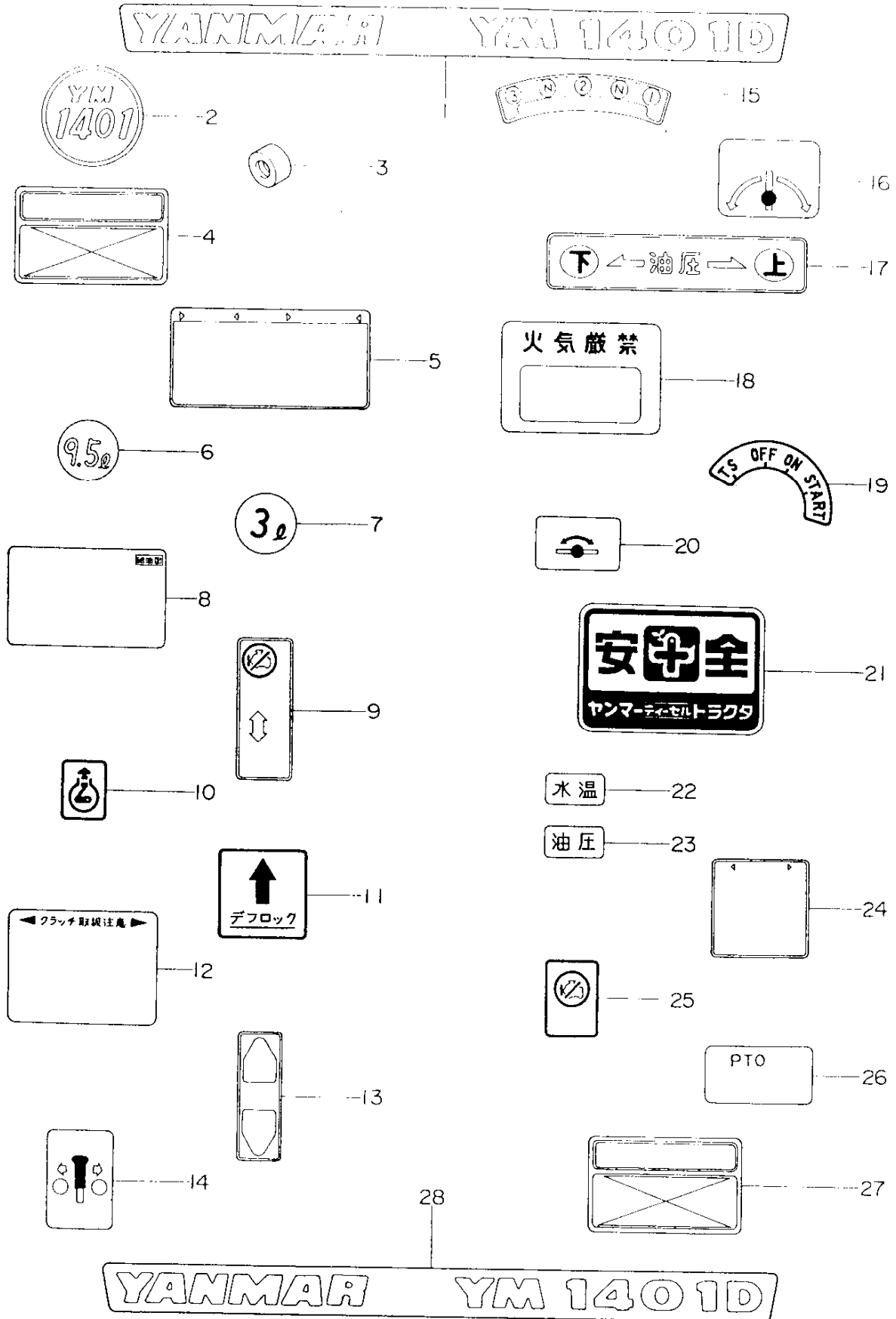
50. 銘

板

更新日
作成日 78.04.11

No.	レベル	注 文 区 分	部 品 番 号	部 品 名	個 数	互 換 性	備 (機 体 考 No.)	個 装 単 位
1	.		194201-64750	ネームプレート	2			
2	.		194201-64720	サイトマーク	2			
3	.		194200-65610	ヒラナツト 5	4			10
4	.		194201-65151	メイハツン(キタイ	1			
5	.		194200-65200	トリアツカイチユイメイハツン	1			
6	.		194200-65300	ミツシヨウチユウメイハツン	1			
7	.		194200-65320	キタイキユウ シシメイハツン	1			
8	.		194145-65430	アクセルレハムメイハツン	1			
9	.		194201-65450	メイハツン(テ コソフ	1			
10	.		194200-65440	テ フロツクメイハツン	1			
11	.		194201-65460	メイハツン(クラツチアツカイ	1			
12	.		194200-65650	フクソクメイハツン	1			
13	.		194200-65670	PTD ソクメイハツン	1			
14	.		194200-65690	スロリターナルフメイハツン	1			
15	.		194740-73450	エアツリフトシシメイハツン	1			
16	.		194145-65670	ネンリヨウシシメイハツン	1			
17	.		194310-65720	キースイツチメイハツン	1			
18	.		194200-65750	ストツフ ハルフメイハツン	1			
19	.		194190-65850	アンセツマーク	1			
20	.		194150-65330	スイオンランフメイハツン	1			
21	.		194080-65320	エアツランフメイハツン	1			
22	.		194300-65170	メイハツン(エンジシトウ	1			
23	.		194440-65370	メイハツン(エンジフテイシ	1			
24	.		194190-65710	PTDカハムメイハツン	1			
25	.		194201-65170	メイハツン(キタイ	1			
26	.		194201-64770	ネームプレート	2			

51. 銘板 D



形式名 YM14010

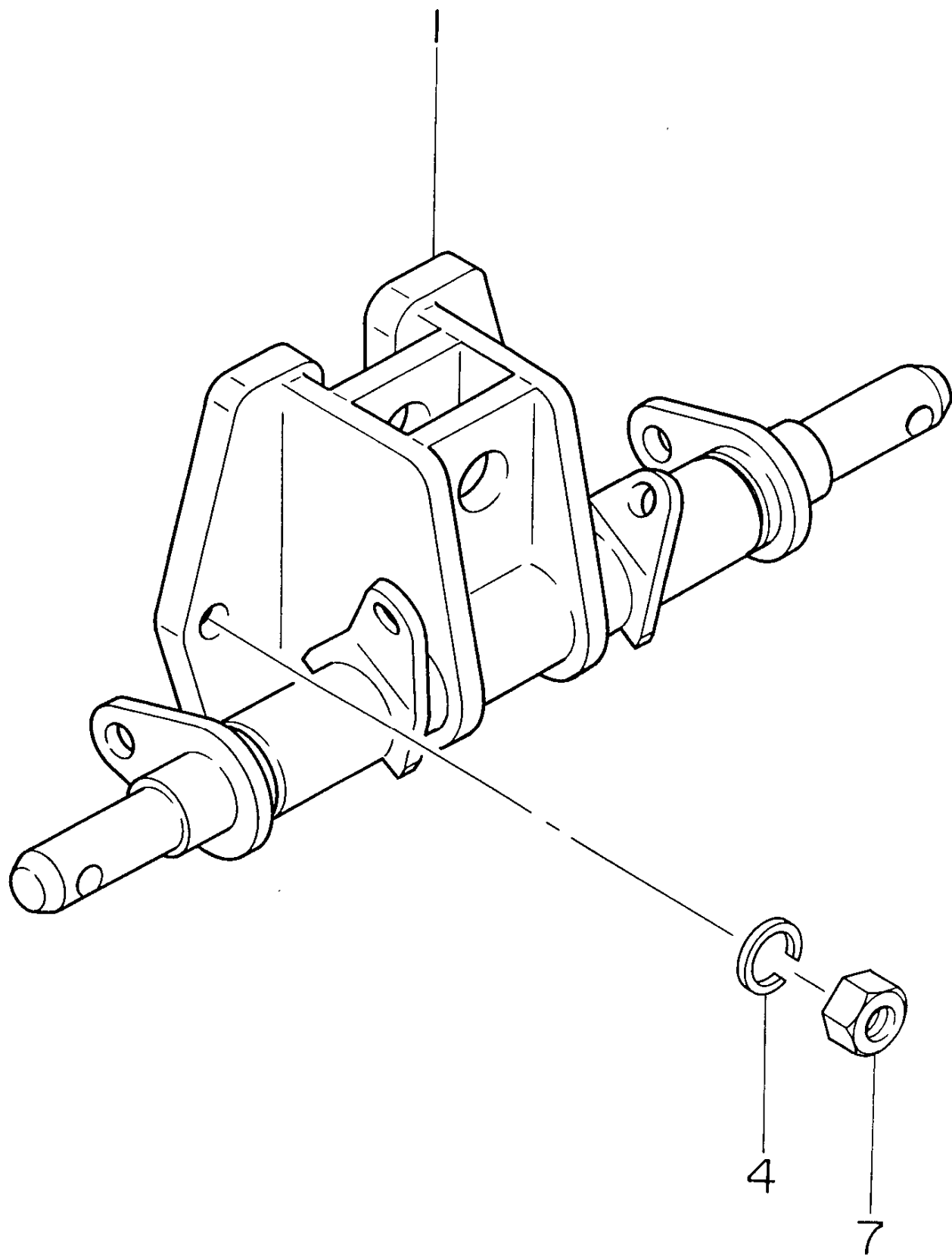
部分コード 653

51. 銘 板 D

更新日
作成日 78.04.11

No.	レベル	注 文 区 分	部 品 番 号	部 品 名	個 数	互 換 性	備 考 (機 体 No.)	個 装 単 位
1	.		194211-64750	ネームプレート	2			1
2	.		194201-64720	サイトマーク	2			1
3	.		194200-65610	ヒラナツト 5	4			10
4	.		194211-65151	メイハツン(キタイ	1			1
5	.		194200-65200	トリアツカイチユイメイハツン	1			1
6	.		194210-65300	ミツシヨフチユウメイハツン	1			1
7	.		194211-65310	メイハツン(ヨソリソイル	1			1
8	.		194210-65320	キタイキユウジシヨメイハツン	1			1
9	.		194145-65430	アグセルレハツン-メイハツン	1			1
10	.		194201-65450	メイハツン(テコソフ	1			1
11	.		194200-65440	テコソフメイハツン	1			1
12	.		194201-65460	メイハツン(クラツチアツカイ	1			1
13	.		194200-65650	フクソクメイハツン	1			1
14	.		194210-65660	メイハツン(ヨソリソクトウ	1			1
15	.		194200-65670	PTO ソクメイハツン	1			1
16	.		194200-65690	スローリターナルハツン	1			1
17	.		194740-73450	ユアツリフトシヨメイハツン	1			1
18	.		194145-65670	ネソリヨウシヨメイハツン	1			1
19	.		194310-65720	キースイッチメイハツン	1			1
20	.		194200-65750	ストツフ ハツン	1			1
21	.		194190-65850	アソセツンマーク	1			1
22	.		194150-65330	スイソソランソフメイハツン	1			1
23	.		194080-65320	ユアツランソフメイハツン	1			1
24	.		194300-65170	メイハツン(エソシソソトウ	1			1
25	.		194440-65370	メイハツン(エソシソソテイシ	1			1
26	.		194190-65710	PTOカハツン-メイハツン	1			1
27	.		194211-65170	メイハツン(キタイ	1			1
28	.		194211-64770	ネームプレート	2			1

52. ロアリンク



形式名 YM1401(D)

部分コード 731

52. ロ ア リ ン ク

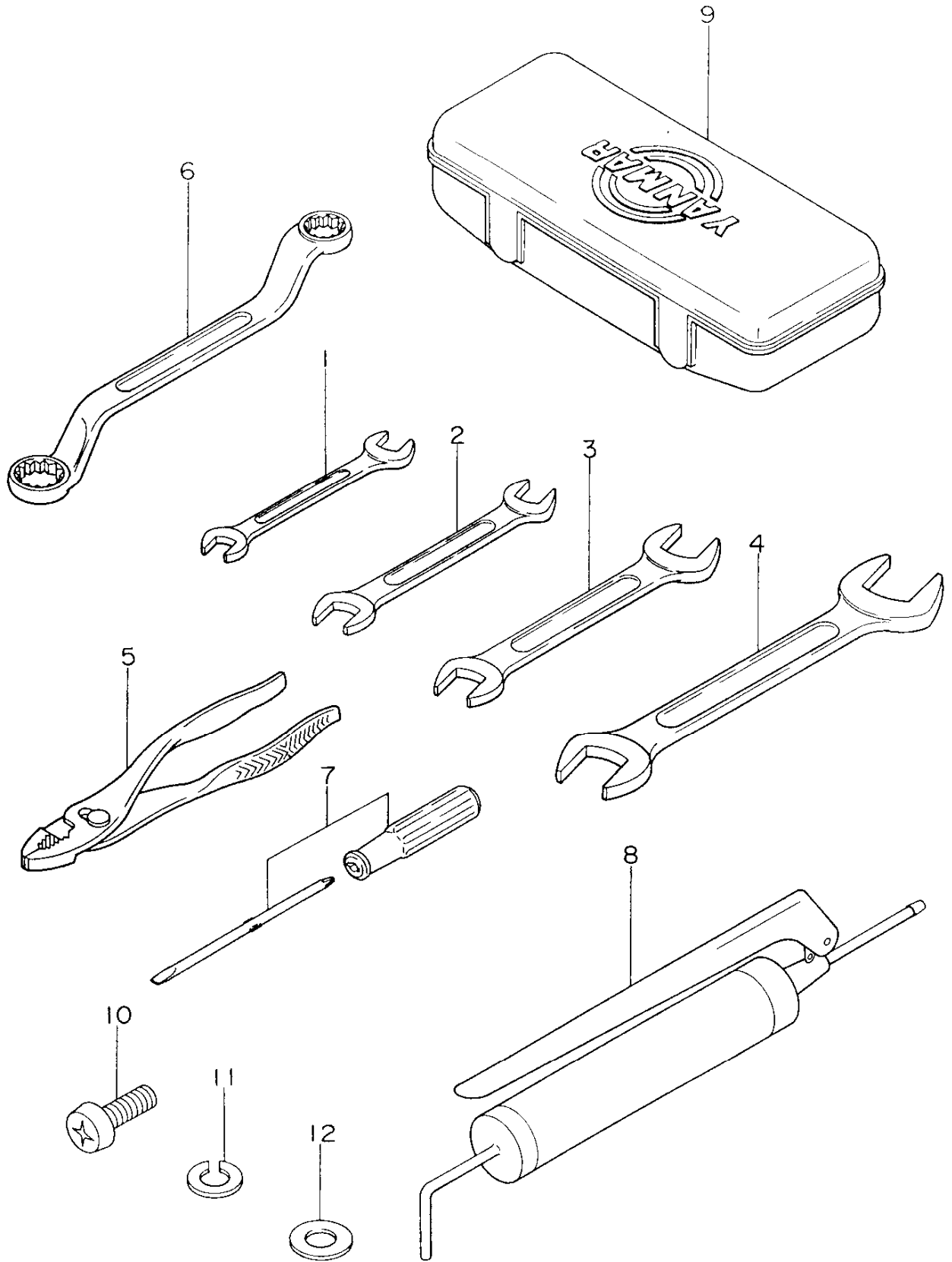
更新日
作成日 78.04.11

No.	レベル	注文区分	部品番号	部品名	個数	互換性	備考 (機 体 No)	個装 単位
1	.		194340-75410	リヤ-ヒツチ CMP	1			1
2	.		194200-75502	ロア-リンクヒンジ	2			1
3	.		22217-120000	ハネサカネ 12	2			50
4	.		22217-140000	ハネサカネ 14	4			20
5	.		26117-120352	6 カクホルト 12X35	2			10
6	.		26717-120002	ナット 12	2			50
7	.		26717-140002	ナット M14	4			20

パーツカタログNo.
NPC-1045

管理コード
D94340-73100

53. ツールボックス



形式名 YM1401(D)

部分コード 821

53. ツールボックス

更新日
作成日 78.04.11

No.	レベル	注文区分	部品番号	部品名	個数	互換性	備考 (機 体 No.)	個装 単位
1	.		28110-080100	スパナ 8X10	1			1
2	.		28110-100130	スパナ 10X13	1			1
3	.		28110-170190	リョウグチスパナ 17-19	1			1
4	.		28110-220240	リョウグチスパナ 24X22	1			1
5	.		194200-82100	プライヤ 200	1			1
6	.		1A1040-83010	メカネレンチ 17X19	1			1
7	.		194200-82150	サシカIネジマワシ 6X100	1			1
8	.		794200-82200	クリスホンプ	1			1
9	.		1A1040-83000	コウクハコ	1			1
10	.		26557-060142	ナハコネジ 6X14	2			10
11	.		22217-060000	ハネザカネ 6	2			10
12	.		22137-060000	ザカネ 6	2			50

目 次

「パーツカタログ」ご使用の前に	A2
① パーツカタログの見方について	A3, A4
② ご注文について	A4
③ 部品番号について	A5
④ トラクタ機種コード表	A6
⑤ 項目別共通一覧表	A7
⑥ 仕 様	A8

エンジン部

項目No	グループ名称	部分コード	グリッドNo
1.	シリンダブロック	011	A11, A12
2.	ギヤケース	012	A13
3.	シリンダヘッド	111	A14, A15
4.	エアクリーナ	121	A16
5.	カムシャフト	141	B1
6.	クランクシャフト	211	B2
7.	ピストン	221	B3
8.	潤滑油系統	321	B4
9.	冷却系統	421	B5
10.	F O 噴射ポンプ	511	B6
11.	F O 噴射弁	531	B7
12.	燃料油系統	551	B8, B9
13.	チョウソク装置	611	B10
14.	電気始動装置	771	B11
15.	サーモスタート装置	772	B12

エンジンコントロール部

項目No	グループ名称	部分コード	グリッドNo
16.	エンジンコントロール	011	B16
17.	フュエルシステム	041	C1
18.	ベルトカバー	051	C2

フロントアクスル部

項目No	グループ名称	部分コード	グリッドNo
19.	フロントアクスル	115	C5
20.	フロントアクスル D1	115	C6
21.	フロントアクスル D2	132	C7, C8
22.	フロントアクスル D3	134	C9, C10
23.	フロントタイヤ	126	C11
24.	フロントタイヤ D	147	C12
25.	ステアリング	151	C13

部品番号順索引表

当パーツカタログに記載されている総ての部品を部品番号順（使用場所別）に収録してあります。

部品番号により目的の部品がどの部分に使用されているかを知る場合にご活用下さい。

- | | |
|-------------------------------|-------------------------------|
| 1. 1A1030-34200~103954-13580 | 19. 194201-65450~194210-24401 |
| 2. 104104-67300~121450-01100 | 20. 194210-25240~194300-21460 |
| 3. 121450-01201~121450-12710 | 21. 194300-21460~194440-05120 |
| 4. 121450-13200~121450-61520 | 22. 194440-05130~194740-73450 |
| 5. 121450-61530~124060-59380 | 23. 194740-73450~22137-060000 |
| 6. 124060-59391~124772-66890 | 24. 22137-060000~22212-100000 |
| 7. 124950-11340~194150-12410 | 25. 22212-100000~22217-120000 |
| 8. 194150-12410~194200-11570 | 26. 22217-120000~22351-040008 |
| 9. 194200-11782~194200-24300 | 27. 22351-040010~22417-300250 |
| 10. 194200-24300~194200-25500 | 28. 22417-300250~24101-062054 |
| 11. 194200-25510~194200-27680 | 29. 24101-062064~24311-000140 |
| 12. 194200-27680~194200-32640 | 30. 24311-000140~26013-060309 |
| 13. 194200-32640~194200-36780 | 31. 26013-080122~26116-060452 |
| 14. 194200-36790~194200-45270 | 32. 26116-080122~26117-050162 |
| 15. 194200-46110~194200-65670 | 33. 26117-080102~26647-060122 |
| 16. 194200-65670~194201-24190 | 34. 26647-060122~26737-120002 |
| 17. 194201-25200~194201-43300 | 35. 26737-160002~794200-16141 |
| 18. 194201-43310~194201-65170 | 36. 794200-31551~794730-57122 |

部品番号順索引表

更新日 78.05.12
作成日 78.04.11

1

部品番号	部品名	使用個数	項目 & No.	グリッドNo
1A1030-34200	タイヤ 5-12 2PR	1	24- 2	C12
1A1030-34200	タイヤ 5-12 2PR	1	24- 6	C12
1A1030-34250	チューブ 5-12	1	24- 3	C12
1A1030-34250	チューブ 5-12	1	24- 7	C12
1A1030-55480	ヒラアタマビオン 6X14	1	16- 23	B16
1A1040-23220	ライナー 20 35 1	2	31- 2	D6
1A1040-23220	ライナー 20 35 1	2	32- 2	D7
1A1040-26060	アイコウビオン 8X28	2	22- 3	C9
1A1040-26060	アイコウビオン 8X28	6	28- 10	D3
1A1040-26060	アイコウビオン 8X28	6	29- 10	D4
1A1040-26320	アサヨウ サークリツフ° 30	1	28- 20	D3
1A1040-26320	アサヨウ サークリツフ° 30	1	29- 20	D4
1A1040-28040	アフ ラフタ 20	1	28- 3	D3
1A1040-28040	アフ ラフタ 20	1	29- 3	D4
1A1040-28810	オイルシール TC40 62 12X6	2	22- 43	C9
1A1040-28900	トウ ハ° ツキン 8	4	28- 19	D3
1A1040-28900	トウ ハ° ツキン 8	4	29- 19	D4
1A1040-36010	フランジ ホールト	4	36- 31	D16
1A1040-36040	フランジ ホールト ハネ	4	36- 32	D16
1A1040-46890	ロツクビオン ハネ	1	44- 22	E13
1A1040-48070	アフ ラフタ 10	2	22- 5	C9
1A1040-48070	アフ ラフタ 10	2	22- 36	C9
1A1040-48070	アフ ラフタ 10	1	37- 37	E1
1A1040-48070	アフ ラフタ 10	1	37- 52	E1
1A1040-59470	グ° ロメツト 9	4	45- 16	F1
1A1040-59470	グ° ロメツト 9	1	47- 14	F5
1A1040-83000	コウク° ハ° コ	1	53- 9	F11
1A1040-83010	メカ° ネレンチ 17X19	1	53- 6	F11
1E4030-27340	ハンソク シフタ ホール	1	34- 3	D9
101147-11490	フ° ロテクタ (アソチヤンハ)	3	3- 44	A14
101147-11900	ネリヨウハ° ソサエ	3	3- 45	A14
101147-53080	ケースナツト	3	11- 4	B7
101147-59810	カンセツシユホ° ルト	3	12- 45	B8
101158-11190	ハ° ルフ° SPオサエト° メ	6	3- 11	A14
101158-11230	チヨウセイネジ°	3	3- 28	A14
101158-11230	チヨウセイネジ°	3	3- 31	A14
101720-55750	ネリヨウコシキクウキヌキフ° ラク°	1	12- 2	B8
102103-55520	PK (FOOカタイ)	1	12- 11	B8
103338-11430	ビオン (6KFLUT)	3	3- 41	A14
103854-51251	マワリト° メビオン	3	10- 16	B6
103854-51660	セイゲ° ソネジ°	2	10- 6	B6
103854-53100	ネリヨウハ° ソホンタイ	3	11- 2	B7
103854-53120	ノス° ルスフ° リンク°	3	11- 6	B7
103854-53180	ネリヨウハ° ソスフ° リンク° オサエ	3	11- 9	B7
103954-13580	マフラークラフ°	1	4- 16	A16

1A1030-34200 -----103954-13580

部品番号順索引表

更新日 78.05.12
作成日 78.04.11

部品番号	部 品 名	使 用 数	項目 & No	グリップNo
104104-67300	モトシハネ(レキムレータ	1	3- 63	A14
104200-11180	キユウハイキハシハネオサエ	6	3- 10	A14
104200-14200	タハツト	6	5- 6	B1
104200-55321	テハハルフ	1	12- 4	B8
104200-55330	FOコツクヨウSP	1	12- 5	B8
104200-55341	FOコツクハントル	1	12- 6	B8
104200-55750	トメネジ	1	12- 8	B8
104200-59170	カンツキテホルトハツキン	2	12- 32	B8
104200-61200	カハナウエート	2	13- 2	B10
104200-61220	カハナウエイトピオン	2	13- 3	B10
104211-11370	ハルフアテカネ	6	3- 12	A14
104300-76460	シメツケナツト	1	5- 5	B1
104500-55510	FOコシキフタ	1	12- 10	B8
104500-55710	FOコシアミ	1	12- 9	B8
104884-59170	ハツキン(FOTEモトシ	1	8- 23	B4
105225-01900	カイト(オリソク	2	1- 7	A11
105225-02020	オリソク(メタルウ	1	1- 38	A11
105225-02300	セツトホルト(センターメタル	2	1- 49	A11
105225-11100	キユウキハシ	3	3- 4	A14
105225-11110	ハイキハシ	3	3- 5	A14
105225-21500	ホルト(フライホイ	5	6- 13	B2
105225-22300	ピストンピオン	3	7- 7	B3
105225-22400	サークリツフ(ピオン	6	7- 8	B3
105225-23100	ピストンピオンメタル	3	7- 2	B3
105225-23200	ロツトホルト	6	7- 3	B3
105225-23300	クランクピオンメタル	3	7- 4	B3
106100-59060	ホコスフソク(FOハーフ	1	12- 48	B8
110250-53150	FVSPチヨウセイハシ2W90ケンヨウ	3	11- 8	B7
110250-55610	FOコシキオオシメツケフタ	1	12- 12	B8
113200-53110	インタースピントル	3	11- 5	B7
113200-53120	FOハシSPウケ(SCEカマケンヨウ	3	11- 7	B7
121120-77920	ホシヨワイヤ(サーモスタート	1	15- 3	B12
121150-35100	LOキユウニウカントリツケカオク	1	8- 8	B4
121150-51460	フレンジヤカイトトメピオン	1	10- 24	B6
121250-03751	テコンフレハ	2	3- 56	A14
121250-35300	LOアツリヨクチヨウセイハシシクミ	1	8- 9	B4
121250-35310	LGアツリヨクチヨウセイハシホテイ	1	8- 10	B4
121250-35320	LOアツリヨクチヨウセイハシハネ	1	8- 12	B4
121250-35330	チヨウセイハシハネオサエ	1	8- 13	B4
121250-35340	アツリヨクチヨウセイシム	1	8- 14	B4
121250-44900	スイオンケンシツキ	1	9- 23	B5
121250-49110	CWAハーフツキテ	1	9- 34	B5
121250-49121	フラク(ミスヌキ	1	9- 32	B5
121250-59860	コウアツカンフレトメ(B)	1	12- 23	B8
121450-01100	シリントライ	3	1- 17	A11

部品番号順索引表

更新日 78.05.12
作成日 78.04.11

3

部品番号	部 品 名	使 用 数	項目 & No.	グリッドNo.
121450-01201	ハットホルト(A)	6	1- 3	A11
121450-01210	ハットホルト(B)	2	1- 4	A11
121450-01220	ナット(ハットホルト)	2	1- 5	A11
121450-01231	ハットホルト(C)	3	1- 6	A11
121450-01330	ハットカスケツト	1	1- 18	A11
121450-01510	ハーツキン(キヤケース)	1	2- 13	A13
121450-01530	ハーツキン(ソクフタ)	1	2- 8	A13
121450-01551	ソクフタ	1	2- 7	A13
121450-01570	ウエコミホルト	1	2- 20	A13
121450-01710	オイルハントリツケホルト	2	1- 34	A11
121450-01751	ハーツキン(オイルハン)	1	1- 33	A11
121450-01800	オイルシール TC25408	1	2- 19	A13
121450-01900	フツシユ(ハントホルシヤフト)	1	2- 6	A13
121450-01920	ネシフック PT1/8	1	1- 9	A11
121450-01950	シム(フンシヤシキ CMP)	1	1- 29	A11
121450-01960	6カクフック (PF1/4)	1	1- 10	A11
121450-01980	ハーツキン(13)	1	1- 11	A11
121450-01990	ワンカクタフック 30	1	1- 12	A11
121450-02070	ホルト(センタメタルウ)	2	1- 42	A11
121450-02070	ホルト(センタメタルウ)	2	1- 46	A11
121450-02100	メインメタル(キヤケース)	1	1- 16	A11
121450-02110	メインメタル(ホイールカワ)	1	1- 36	A11
121450-02160	センタメインメタル(1 CMP)	1	1- 43	A11
121450-02170	センタメインメタル(2 CMP)	1	1- 47	A11
121450-03010	フレスホンタイ(A)	1	3- 66	A14
121450-03020	フレスホンタイ(B)	1	3- 67	A14
121450-03070	ハーツキン(フレスホンタイ)	1	3- 68	A14
121450-03610	シヤフト(テコンフ)	3	3- 51	A14
121450-03760	レンケツカナク(テコンフ)	1	3- 59	A14
121450-03770	カラー(レンケツカナク)	3	3- 57	A14
121450-11240	ハンフンシクCMP	1	3- 33	A14
121450-11260	サホート A(ハンフン)	1	3- 36	A14
121450-11270	サホート B(ハンフン)	2	3- 37	A14
121450-11280	ハンネ(ハンフンシク)	2	3- 34	A14
121450-11290	サカネ(ハンフンシク)	6	3- 35	A14
121450-11310	PK(ホンネット)	1	3- 47	A14
121450-11350	ウエコミホルト(ハンフンサホート)	3	3- 2	A14
121450-11420	アンチヤンハ CMP	3	3- 40	A14
121450-11550	ウエコミホルト(マニホルト)	4	3- 13	A14
121450-11670	ソクフタ(シリシタハット)	1	3- 19	A14
121450-11680	ハーツキン(ソクフタ)	1	3- 20	A14
121450-12500	エアクリーナ	1	4- 1	A16
121450-12550	キユウキカン	1	4- 3	A16
121450-12700	キユウキマニホルト	1	4- 5	A16
121450-12710	ハーツキン(マニホルト)	1	4- 6	A16

121450-C1201-----121450-12710

部品番号順索引表

更新日 78.05.12

作成日 78.04.11

部品番号	部品名	使用 個数	項目 & No.	グリッドNo
121450-1320C	カ*スケツト(サイレンサ	1	4- 23	A16
121450-13250	カ*スケツト(マニホールド*	1	4- 20	A16
121450-13510	ハイキマニホールド*	1	4- 8	A16
121450-14010	カムシヤフト	1	5- 1	B1
121450-14090	FOカム	1	5- 2	B1
121450-14100	カムキ*ヤ	1	5- 3	B1
121450-14400	フ°ツシロツト*	6	5- 7	B1
121450-21200	クランクキ*ヤ	1	6- 5	B2
121450-21540	ナツト(クランクキ*ヤ	1	6- 7	B2
121450-21650	Vフ°ーリ(クランクシヤフト	1	6- 8	B2
121450-22090	ヒ°ストン CMP	3	7- 5	B3
121450-26200	キ*ヤ(HO-Pクト*ウ	1	2- 31	A13
121450-32020	ハ°ツキン(ホ°ンフ°フタ	1	8- 3	B4
121450-32050	ハイコウヒ°ン	2	8- 2	B4
121450-32090	LOホ°ンフ° CMP	1	8- 1	B4
121450-34800	ケンコホ°ウ	1	1- 50	A11
121450-34830	トリツケタ*イ(ケンコホ°ウ	1	1- 51	A11
121450-34840	ハ°ツキン(トリツケタ*イ	1	1- 52	A11
121450-35090	キコウニユウカンCMP(LO	1	8- 6	B4
121450-39200	LOハ°イフ° CMP	1	8- 19	B4
121450-42010	CWホ°ンフ° CMP	1	9- 1	B5
121450-42290	V^°ルト(フアンクト*ウ	1	9- 8	B5
121450-42350	Vフ°ーリ(CW-Pクト*ウ	1	9- 7	B5
121450-44410	ハ°ツキン(CW-Pトリツケタ*イ	1	9- 2	B5
121450-44510	サフ°タンクCMP	1	9- 9	B5
121450-44530	キヤツフ°(サフ°タンク	1	9- 10	B5
121450-44540	トリツケタ*イ(サフ°タンク	1	9- 14	B5
121450-44740	ファン	1	9- 20	B5
121450-49010	CWハ°イフ°(A	1	9- 25	B5
121450-49020	CWハ°イフ°(B	1	9- 26	B5
121450-49030	CWハ°イフ°(C	1	9- 27	B5
121450-49100	サンホ°ンコツクホンタイ	1	9- 29	B5
121450-49150	ミス*ヌキハ°イフ°(A	1	9- 36	B5
121450-49160	ミス*ヌキハ°イフ°(B	1	9- 37	B5
121450-51500	ラツクCMP	1	10- 4	B6
121450-59500	FO-Tモト*シCMP	1	12- 37	B8
121450-59550	FO-Tモト*シ	2	12- 42	B8
121450-59560	FO-Tモト*シ	1	12- 39	B8
121450-59810	FO-TフンシヤCMP	1	12- 18	B8
121450-59820	FO-TフンシヤCMP	1	12- 19	B8
121450-59830	FO-TフンシヤCMP	1	12- 20	B8
121450-59850	フレト*メタ*イ(A	1	12- 25	B8
121450-61500	カ*ハ*オレハ°ーNO.1	1	13- 5	B10
121450-61520	ニート*ル^°アリング*	2	13- 14	B10
121450-61520	ニート*ル^°アリング*	1	13- 31	B10

部品番号順索引表

更新日 78.05.12
作成日 78.04.11

部品番号	部 品 名	使 用 数	項目 & No.	グリッドNo.
121450-61530	アテカ ^ネ (レハ ^ノ -NO.1	2	13- 6	B10
121450-61600	カ ^ハ ナスリーブ ^ノ	1	13- 8	B10
121450-61610	シヤフト(カ ^ハ ナレハ ^ノ -	1	13- 9	B10
121450-61620	サホ ^{ート} (レハ ^ノ -シヤフト	1	13- 11	B10
121450-61630	モト ^シ ハ ^ネ (レハ ^ノ -	1	13- 15	B10
121450-66010	レキ ^ユ レータスフ ^ノ リンク ^ノ	1	13- 36	B10
121450-66150	カ ^ハ ナレハ ^ノ -NO.2	1	13- 29	B10
121450-66160	フシヤセイゲ ^ノ レハ ^ノ -	1	13- 32	B10
121450-66420	アジ ^ヤ スタ(RPM	1	13- 25	B10
121450-66550	FOリミツタCMP	1	13- 16	B10
121450-66560	ホ ^テ イ(FOリミツタ	1	13- 17	B10
121450-66580	ハ ^ネ (FOリミツタ	1	13- 19	B10
121450-77200	タ ^イ モ(FWM	1	14- 4	B11
121450-77330	アジ ^ヤ スタ(ハ ^ノ ルト	1	14- 5	B11
121450-77690	FO-T(ハ ^ツ タ ^ノ -FOタンク	1	15- 5	B12
121450-77700	FO-T(ハ ^ツ タ ^ノ -フ ^ノ ラク ^ノ	1	15- 6	B12
121450-77710	カーレトリミツタ	1	14- 3	B11
121450-77810	カク ^ノ A(タンク	1	15- 9	B12
121450-91400	キ ^ヤ ユニット(カイテンケイ	1	2- 23	A13
121462-01600	マウンテイング ^ノ フレンジ ^ノ	1	1- 23	A11
121462-01650	ホ ^ノ ルト(モ ^{ータ} トリツタ	2	1- 24	A11
121462-03740	レハ ^ノ -B(テ ^ノ コンフ ^ノ	1	3- 55	A14
121462-13491	サイレンサ CMP	1	4- 7	A16
121462-13610	サイレンサカハ ^ノ -(A	1	4- 9	A16
121462-13620	サイレンサカハ ^ノ -(B	1	4- 10	A16
121462-13651	フシユツコウ(サイレンサ	1	4- 13	A16
121462-21590	フライホイールCMP	1	6- 10	B2
121462-44500	ラジ ^エ ータ	1	9- 16	B5
121462-44580	ホ ^ノ ウシ ^ン アミ	1	9- 19	B5
121462-55610	トリツタ ^ノ イ(FOコシキ	1	12- 16	B8
121462-59010	FO-T CMP	1	12- 27	B8
121462-59080	FO-T	1	12- 28	B8
121750-59090	カンツキ ^ノ テ(リヨウクチ	1	12- 38	B8
121750-77800	ハ ^ツ タ ^ノ タンク	1	15- 8	B12
123325-59100	フレ ^ノ メ	2	12- 21	B8
123325-59110	フレ ^ノ メカハ ^ノ -	2	12- 22	B8
124060-01050	フ ^ノ ラク ^ノ	6	1- 2	A11
124060-01050	フ ^ノ ラク ^ノ	1	2- 11	A13
124060-01640	フ ^ノ ラク ^ノ	1	1- 31	A11
124060-11120	ハ ^ノ ルフ ^ノ スフ ^ノ リンク ^ノ	6	3- 9	A14
124060-11160	キ ^ユ ウキ ^ノ ンアンナイ	3	3- 6	A14
124060-11170	ハイキ ^ノ ンアンナイ	3	3- 7	A14
124060-21600	リンク ^ノ キ ^ノ ヤ	1	6- 12	B2
124060-51300	テ ^ノ リ ^ノ ハ ^ノ ルフ ^ノ	3	10- 3	B6
124060-59380	フ ^ノ ラク ^ノ	1	12- 33	B8

部品番号順索引表

更新日 78.05.12
作成日 78.04.11

部品番号	部品名	使用数 個	項目 & No.	グリッドNo
124060-59391	ツキ*テホ*ルト	1	12- 31	B8
124060-77011	セルモーター(ヒタ*子114-219)	1	14- 1	B11
124060-77680	クランプ°	1	12- 40	B8
124060-77680	クランプ°	1	12- 47	B8
124060-77680	クランプ°	4	15- 7	B12
124060-77680	クランプ°	1	17- 13	C1
124066-12510	エレメント	1	4- 2	A16
124066-59100	ホースクリツフ°	4	12- 43	B8
124160-01650	クランプ°(フ*レサ*ハ°イフ°ヨウ)	1	12- 35	B8
124160-01750	ホ1ク*チフタ	1	3- 49	A14
124160-11360	フクロナツト	3	3- 64	A14
124160-39140	カンツキ*テホ*ルト	1	8- 20	B4
124160-39450	ユアツ スイッチ	1	8- 18	B4
124160-49480	レイキヤクスイカンツキ*テ	1	2- 12	A13
124160-77020	ターミナルカバー	1	14- 2	B11
124220-51890	RV(メイハ*ン	2	10- 26	B6
124240-01881	サト*ウ1ホ°ンフ°トリツケPK	1	2- 30	A13
124250-59260	カンセツシユ	1	12- 29	B8
124450-01980	ハ°ツキン	1	9- 35	B5
124450-02220	クランクシ*クオイルシール	1	1- 37	A11
124450-35070	シメツケナツト(PF1/4)	1	8- 7	B4
124450-35100	オイルフィルター	1	8- 16	B4
124450-35110	リング* (オイルフィルタ	1	8- 17	B4
124450-35350	シメツケナツト	1	8- 15	B4
124450-39240	クランプ°	1	8- 25	B4
124450-44550	サフ*タンクトリツケハ*ント*	1	9- 13	B5
124450-44560	ハ°イフ°オサエ	1	9- 12	B5
124450-44590	ラシ*エ-タキヤツフ°	1	9- 17	B5
124450-77910	サーモスタツト(フ°ラク*ツキ)	1	15- 1	B12
124450-77980	FOハ°イフ°ツキ*テカナク* (サーモス	1	15- 2	B12
124460-59060	ホ-スハ*ント*	2	17- 12	C1
124460-77660	FOハ°イフ°ツキ*テ(サーモスタート)	1	15- 4	B12
124460-77820	ハツタ*タンクトリツケカナク* (オツ)	1	15- 11	B12
124550-51320	スフ°リング*	3	10- 19	B6
124550-51341	テ*リハ*リオサエ(シン)2TRミナ	3	10- 21	B6
124550-51350	ハ°ツキン	3	10- 20	B6
124550-51370	リング*	3	10- 22	B6
124550-59030	タマカ*タカタク*チカンツキ*テ	1	12- 44	B8
124550-59090	タマカ*タカンツキ*テ	1	12- 41	B8
124550-59820	カンツキ*テホ*ルト	3	8- 22	B4
124766-59050	ホ-スクリツフ°	4	9- 38	B5
124766-59050	ホ-スクリツフ°	1	12- 30	B8
124766-59050	ホ-スクリツフ°	1	12- 36	B8
124770-53000	ニ-ト*ル	3	11- 3	B7
124772-66890	トメナツト 8	1	13- 26	B10

部品番号順索引表

更新日	78.05.12
作成日	78.04.11

部品番号	部 品 名	使 用 数	項目 & No.	グリッドNo.
124950-11340	ハ ^ル フ ^ス テムシール	6	3- 8	A14
124950-11410	アンチチャ ^ン ハ ^ム (R)	3	3- 43	A14
124950-11450	ハ ^ム ツキン(アンチチャ ^ン ハ ^ム)	6	3- 42	A14
124950-21230	フ ^ツ シユ(クラツチ)	1	6- 11	B2
124950-51100	フ ^ラ ンシ ^ヤ CMP	3	10- 2	B6
124950-51190	ハ ^ム ネ(フ ^ラ ンシ ^ヤ)	3	10- 11	B6
124950-51270	ハ ^ム ツキン(ハ ^ム レル)	3	10- 18	B6
124950-51450	カ ^ム イト ^ム ヒ ^ョ ース	3	10- 23	B6
124950-51510	ヒ ^ョ ニオン	3	10- 10	B6
124950-51640	F0チヨウセイハ ^ム ンCMP	2	10- 5	B6
124950-66570	ヒ ^ョ ン(F0リミッタ)	1	13- 18	B10
124950-66590	チヨウセイシム(F0リミッタ)	1	13- 20	B10
135210-61090	フウインヨウナマリ	1	13- 27	B10
172100-53200	FVSPヒツPK	3	11- 10	B7
174100-54120	ローラ-ヒ ^ョ ン	1	10- 25	B6
174307-51170	フ ^ラ ンシ ^ヤ SPウケカ ^ム ネ	3	10- 12	B6
174307-51181	フ ^ラ ンシ ^ヤ SPカ ^ム フ ^ウ ケカ ^ム ネ	3	10- 13	B6
174307-51700	シム	3	10- 14	B6
193884-30247	クラツチレハ ^ム -ニキ ^リ	1	34- 22	D9
193884-30247	クラツチレハ ^ム -ニキ ^リ	1	34- 37	D9
194080-15550	ヒラサ ^ム カ ^ム ネ	1	25- 29	C13
194080-51430	ハ ^ム ツテリタ-ミナルセ ^ム ツインコ ^ム	1	45- 20	F1
194080-65320	ユアツランフ ^ム メイハ ^ム ン	1	50- 21	F8
194080-65320	ユアツランフ ^ム メイハ ^ム ン	1	51- 23	F9
194100-41670	ワツシヤ 8.5X18X2	1	2- 32	A13
194130-61560	ト ^ク ライフ ^ム リハ ^ム ツト 5X8	4	47- 17	F5
194140-63270	シートコ ^ム ダ ^ム ンハ ^ム -	2	49- 5	F7
194145-01260	フリクシヨ ^ン フ ^ム レート	1	16- 3	B16
194145-01310	ザ ^ム カ ^ム ネ 10	1	16- 5	B16
194145-04720	フ ^ユ エルハ ^ム イフ ^ム	1	17- 11	C1
194145-52820	カンヒユース ^ム 5A	1	45- 28	F1
194145-52830	カンヒユース ^ム 10A	2	45- 29	F1
194145-52840	カンヒユース ^ム 15A	2	45- 30	F1
194145-61560	ホ ^ム ンネットクツシヨ ^ン コ ^ム	2	47- 18	F5
194145-61640	タツヒ ^ョ ンネシ ^ム 5X16	5	47- 19	F5
194145-64100	ハ ^ム ツクミラ-ハ ^ム ツト ^ム コ ^ム フ ^ム リート	1	46- 33	F4
194145-64120	ハ ^ム ツクミラ-ステ-	1	46- 34	F4
194145-65430	アクセルレハ ^ム -メイハ ^ム ン	1	50- 8	F8
194145-65430	アクセルレハ ^ム -メイハ ^ム ン	1	51- 9	F9
194145-65670	ネ ^リ ヨウシシ ^ム メイハ ^ム ン	1	50- 16	F8
194145-65670	ネ ^リ ヨウシシ ^ム メイハ ^ム ン	1	51- 18	F9
194150-01190	アクセルレハ ^ム -ノフ ^ム	1	16- 11	B16
194150-01270	ス ^ハ ース 20	1	16- 4	B16
194150-01370	アクセルレ-タアシ ^ム ヤスタ-	1	16- 10	B16
194150-12410	ター ^ン ハ ^ム ツクル M17X1.5	1	19- 37	C5

部品番号順索引表

更新日	78.05.12
作成日	78.04.11

8

部 品 番 号	部 品 名	使 用 数	項 目 & No.	グリッドNo
194150-12410	ターンハックル M17X1.5	1	20- 28	C6
194150-12720	オイルシール TC35X52X11	2	19- 9	C5
194150-12720	オイルシール TC35X52X11	2	23- 11	C11
194150-21910	ネジキヤツフ 11	2	41- 2	E10
194150-22160	フツシ 224X28X224	2	26- 28	D1
194150-22160	フツシ 224X28X224	2	27- 28	D2
194150-47621	コントロールレハノフ	1	44- 8	E13
194150-48230	テイヤツゴムホース	1	42- 13	E11
194150-52160	ホーンスイッチ	1	45- 24	F1
194150-52170	ホーンスイッチキヤツフ	1	45- 25	F1
194150-65330	スイオンランプ メイハツ	1	50- 20	F8
194150-65330	スイオンランプ メイハツ	1	51- 22	F9
194151-04141	ストレーナ	1	17- 5	C1
194151-04150	キヤツフハツキン	1	17- 6	C1
194151-11360	フツシ	2	19- 19	C5
194151-11480	グリスニツフル	3	19- 21	C5
194151-11490	ホルト	2	19- 20	C5
194151-11600	キングヒョフコンフリート	2	19- 5	C5
194151-11640	ナツト 18(18X1.5)	2	19- 24	C5
194151-11650	フツシプレート 19X36X2.3	2	19- 26	C5
194151-11660	フイサキ 7X26	2	19- 11	C5
194151-11660	フイサキ 7X26	2	22- 58	C9
194151-11840	キングヒョフアツハカハ	2	19- 6	C5
194151-11860	リング 1A-2025	2	19- 7	C5
194151-12620	フロントホイカハ	2	23- 2	C11
194151-12640	ザカネ 20	2	23- 5	C11
194151-57100	ホーン	1	45- 34	F1
194151-63222	ヒンシヒョフ	1	49- 2	F7
194151-63240	クツシヨソコム	2	49- 3	F7
194151-63250	クツシヨソコムカラー	2	49- 4	F7
194155-04120	フエルトクキヤツフ ハツキンツキ	1	17- 2	C1
194155-04160	ハツフルプレート	1	17- 3	C1
194155-04170	ハツフルフォーム	1	17- 4	C1
194162-58830	ゴムグロメツト	1	47- 16	F5
194190-61250	ホーンネットヒンシハツキン	2	46- 3	F4
194190-61761	ハツテリクツシヨソコム	2	46- 21	F4
194190-61780	クツシヨソコム(ハツテリ)	2	46- 22	F4
194190-65710	PTOカハメイハツ	1	50- 24	F8
194190-65710	PTOカハメイハツ	1	51- 26	F9
194190-65850	アンセフマーク	1	50- 19	F8
194190-65850	アンセフマーク	1	51- 21	F9
194200-01150	ネジヨウサラハネ	2	16- 16	B16
194200-01150	ネジヨウサラハネ	1	48- 27	F6
194200-01680	フートアクセルハネ	1	16- 27	B16
194200-11570	マキフツシ	2	19- 18	C5

194150-12410 -----194200-11570

部品番号順索引表

更新日 78.05.12

作成日 78.04.11

部品番号	部品名	使用数	項目 & No.	グリッドNo.
194200-11782	ナツクルアーム L	1	19- 22	C5
194200-11792	ナツクルアーム R	1	19- 23	C5
194200-11801	フロントホイールハブ*	2	23- 1	C11
194200-11880	テ*イスクホイール 3.50B X 10GA	2	23- 16	C11
194200-11900	フロントタイヤシクミ 4.50-10	2	23- 13	C11
194200-11910	タイヤ 4.50-10	2	23- 14	C11
194200-11920	チューブ*	2	23- 15	C11
194200-14160	ロツクフ*レート	1	21- 43	C7
194200-14171	ロツクフ*レートワツシヤ	1	21- 44	C7
194200-14611	タイロツト*	1	19- 27	C5
194200-14611	タイロツト*	1	20- 18	C6
194200-14620	タイロツト*	1	19- 28	C5
194200-14620	タイロツト*	1	20- 19	C6
194200-22180	クラツチレリーズ*ハ*アリンク*	1	26- 30	D1
194200-22180	クラツチレリーズ*ハ*アリンク*	1	27- 30	D2
194200-22191	クラツチレリーズ* フェルト	2	26- 29	D1
194200-22191	クラツチレリーズ* フェルト	2	27- 29	D2
194200-22311	クラツチシフトホーク	1	26- 20	D1
194200-22311	クラツチシフトホーク	1	27- 20	D2
194200-22380	ツツ*リセン 0.9X140	2	26- 31	D1
194200-22380	ツツ*リセン 0.9X140	2	27- 31	D2
194200-22490	クラツチロツト*シ*ヨイント B	1	26- 34	D1
194200-22490	クラツチロツト*シ*ヨイント B	1	27- 34	D2
194200-24100	ミツシヨンケース CMP	1	28- 1	D3
194200-24120	ウエコミホ*ルト 12X23	7	28- 2	D3
194200-24120	ウエコミホ*ルト 12X23	7	29- 2	D4
194200-24130	ミツシヨンケースハ*ツキン	1	28- 5	D3
194200-24130	ミツシヨンケースハ*ツキン	1	29- 5	D4
194200-24140	ナツト 10	1	26- 35	D1
194200-24140	ナツト 10	1	27- 35	D2
194200-24140	ナツト 10	10	28- 6	D3
194200-24140	ナツト 10	10	29- 6	D4
194200-24180	ウエコミホ*ルト 12X65	4	28- 9	D3
194200-24180	ウエコミホ*ルト 12X65	4	29- 9	D4
194200-24200	ウエコミホ*ルト 10X55	2	28- 14	D3
194200-24200	ウエコミホ*ルト 10X55	2	29- 14	D4
194200-24210	ミツシヨンケースカハ* -	1	28- 16	D3
194200-24210	ミツシヨンケースカハ* -	1	29- 16	D4
194200-24220	ミツシヨンケースカハ* -ハ*ツキン	1	28- 17	D3
194200-24220	ミツシヨンケースカハ* -ハ*ツキン	1	29- 17	D4
194200-24250	ケンゴホ* -	1	28- 21	D3
194200-24250	ケンゴホ* -	1	29- 21	D4
194200-24270	P.T.0シヤフトカハ* -コンフ*リート	1	28- 22	D3
194200-24270	P.T.0シヤフトカハ* -コンフ*リート	1	29- 22	D4
194200-24300	ミツシヨンケースアツハ* -カハ* -	1	28- 26	D3

部品番号順索引表

 更新日 78.05.12
 作成日 78.04.11

部品番号	部品名	使用数	項目 & No.	グリッドNo.
194200-24300	ミツシヨンケー-スアツハ°-カハ°-	1	29- 26	D4
194200-24360	ミツシヨンケー-スアツハ°-カハ°- PK	1	28- 27	D3
194200-24360	ミツシヨンケー-スアツハ°-カハ°- PK	1	29- 27	D4
194200-24380	アフ°ラフタ 30	1	22- 28	C9
194200-24380	アフ°ラフタ 30	1	28- 30	D3
194200-24380	アフ°ラフタ 30	1	29- 30	D4
194200-24401	ミツシヨンケー-ス フロントカハ°-	1	28- 32	D3
194200-24410	ミツシヨンケー-スフロントカハ°- PK	1	28- 33	D3
194200-24410	ミツシヨンケー-スフロントカハ°- PK	1	29- 33	D4
194200-24450	ミツシヨンケー-スリヤカハ°-	1	28- 36	D3
194200-24450	ミツシヨンケー-スリヤカハ°-	1	29- 36	D4
194200-24460	ミツシヨンケー-スリヤカハ°- PK	1	28- 37	D3
194200-24460	ミツシヨンケー-スリヤカハ°- PK	1	29- 37	D4
194200-25220	メ-ンシヤフトシ°ヨイント	1	30- 2	D5
194200-25240	オイルシール TC20 35 7	1	30- 3	D5
194200-25260	ホ°-ルハ°アリソク° 6205NR	1	30- 9	D5
194200-25270	メ-ンシヤフトス°-サ	1	30- 10	D5
194200-25280	ライナ- 18X30X1	1	31- 15	D6
194200-25280	ライナ- 18X30X1	1	32- 15	D7
194200-25302	ト°リフ°ンシヤフト	1	31- 14	D6
194200-25302	ト°リフ°ンシヤフト	1	32- 14	D7
194200-25320	ト°リフ°ンキ°ヤ 12	1	31- 17	D6
194200-25320	ト°リフ°ンキ°ヤ 12	1	32- 17	D7
194200-25332	ト°リフ°ンシヤフトカラ-	1	31- 18	D6
194200-25332	ト°リフ°ンシヤフトカラ-	1	32- 18	D7
194200-25340	ト°リフ°ンキ°ヤ 21	1	31- 19	D6
194200-25340	ト°リフ°ンキ°ヤ 21	1	32- 19	D7
194200-25350	カラ- 25X32X30	1	31- 20	D6
194200-25350	カラ- 25X32X30	1	32- 20	D7
194200-25360	ト°リフ°ンキ°ヤ 16	1	31- 21	D6
194200-25360	ト°リフ°ンキ°ヤ 16	1	32- 21	D7
194200-25371	カラ-25X32X25.5	1	31- 22	D6
194200-25371	カラ-25X32X25.5	1	32- 22	D7
194200-25381	ト°リフ°ンシヤフトカラ-	1	31- 23	D6
194200-25381	ト°リフ°ンシヤフトカラ-	1	32- 23	D7
194200-25400	メ-ンチエンシ°シヤフト	1	30- 11	D5
194200-25410	1.Rスライテ°インク°キ°ヤ 26	1	30- 12	D5
194200-25430	メ-ンキ°ヤ 31	1	30- 15	D5
194200-25440	カラ- 25X30X13	1	30- 16	D5
194200-25450	ライナ- 15.5X28X1	1	30- 17	D5
194200-25460	ト°リフ°ンシヤフトチヨウセイシム 22	2	31- 25	D6
194200-25460	ト°リフ°ンシヤフトチヨウセイシム 22	2	32- 25	D7
194200-25470	ト°リフ°ンシヤフトチヨウセイシム 25	1	31- 26	D6
194200-25470	ト°リフ°ンシヤフトチヨウセイシム 25	1	32- 26	D7
194200-25500	カウンタ-シヤフト	1	36- 1	D16

部品番号順索引表

更新日 78.05.12

作成日 78.04.11

部品番号	部品名	使用 個数	項目 & No.	グリッドNo.
194200-25510	カラ- 21X27X36.5	1	31- 1	D6
194200-25510	カラ- 21X27X36.5	1	32- 1	D7
194200-25520	メタル 20X25X22	1	31- 3	D6
194200-25520	メタル 20X25X22	1	32- 3	D7
194200-25530	リハ-スキ-ヤ 13-18	1	31- 4	D6
194200-25530	リハ-スキ-ヤ 13-18	1	32- 4	D7
194200-25550	ローハイスライテ- イング-キ-ヤ 16	1	31- 6	D6
194200-25550	ローハイスライテ- イング-キ-ヤ 16	1	32- 7	D7
194200-25560	ライナ- 25X33X1.6	2	31- 7	D6
194200-25560	ライナ- 25X33X1.6	2	32- 8	D7
194200-25560	ライナ- 25X33X1.6	3	33- 6	D8
194200-25570	アンキ- ヲラホ- ルハ- アリンク7204	1	31- 9	D6
194200-25570	アンキ- ヲラホ- ルハ- アリンク7204	1	32- 10	D7
194200-25581	アンキ- ヲラハ- アリンク 5305	1	31- 10	D6
194200-25581	アンキ- ヲラハ- アリンク 5305	1	32- 11	D7
194200-25590	カウンタ- シヤフトチヨウセイシム 0.1	2	31- 11	D6
194200-25590	カウンタ- シヤフトチヨウセイシム 0.1	2	32- 12	D7
194200-25600	カウンタ- シヤフトチヨウセイシム 0.3	1	31- 12	D6
194200-25600	カウンタ- シヤフトチヨウセイシム 0.3	1	32- 13	D7
194200-25610	カラ- 25X32X9	1	31- 13	D6
194200-25810	ローハイリタ- クシヨシキ-ヤ 34	1	31- 8	D6
194200-25810	ローハイリタ- クシヨシキ-ヤ 34	1	32- 9	D7
194200-26312	PTO ト- ライフ- シヤフト	1	33- 1	D8
194200-26320	PTO ト- ライフ- シヤフトシ- ヨイント	1	33- 2	D8
194200-26331	カラ- 25X32X33.2	1	33- 8	D8
194200-26380	PTO リタ- クシヨシキ-ヤ	1	33- 12	D8
194200-26410	P.T.O シヤフト	1	33- 16	D8
194200-26450	カラ- 30.5X37.5X20.5	1	33- 18	D8
194200-26460	シールカラ- 30X40X15	1	33- 19	D8
194200-27160	チエンシ- レハ- スフ- リンク	1	34- 7	D9
194200-27181	セフテイ カ- イト	1	34- 10	D9
194200-27310	R.1シフトホ-ク	1	34- 11	D9
194200-27330	シフトホ-ク スフ- リンク	2	34- 13	D9
194200-27330	シフトホ-ク スフ- リンク	1	34- 42	D9
194200-27330	シフトホ-ク スフ- リンク	1	35- 15	D11
194200-27350	R.1ホ-クシヤフト	1	34- 17	D9
194200-27510	ロー- ハイチエンシ- レハ-	1	34- 21	D9
194200-27510	ロー- ハイチエンシ- レハ-	1	34- 36	D9
194200-27600	ロー- ハイホ-クシヤフト	1	34- 24	D9
194200-27610	ロー- ハイシフトホ-ク	1	34- 27	D9
194200-27620	ロー- ハイシフトホ-ク スフ- リンク	1	34- 28	D9
194200-27630	シフトホ-クハ- ネ ツツシヤ	1	34- 29	D9
194200-27630	シフトホ-クハ- ネ ツツシヤ	1	34- 43	D9
194200-27650	ロー- ハイチエンシ- シフター	1	34- 32	D9
194200-27680	シフター- スツハ-	1	34- 33	D9

部品番号順索引表

更新日	78.05.12
作成日	78.04.11

部品番号	部 品 名	使 用 数	項目 & No.	グリッドNo.
194200-27680	シフターストツハ°	1	35- 19	D11
194200-27830	P.T.O ホークシャフト	1	34- 39	D9
194200-27840	P.T.O シフトホーク	1	34- 41	D9
194200-27860	P.T.O チェンジシフター	1	34- 46	D9
194200-27900	PTOチェンジレバ°-カ°イト°	1	34- 48	D9
194200-31751	テ°フケース	1	21- 2	C7
194200-31751	テ°フケース	1	37- 2	E1
194200-31810	テ°フヒ°ニオン キ°ヤ 10	1	21- 3	C7
194200-31811	テ°フヒ°ニオンキ°ヤ 10	2	37- 3	E1
194200-31821	テ°フヒ°ニオンシャフト	1	21- 4	C7
194200-31821	テ°フヒ°ニオンシャフト	1	37- 4	E1
194200-31831	テ°フサイト°キ°ヤ 14	2	21- 5	C7
194200-31831	テ°フサイト°キ°ヤ 14	2	37- 5	E1
194200-31851	テ°フサイト°キ°ヤス°-サ 0.9		21- 6	C7
194200-31851	テ°フサイト°キ°ヤス°-サ 0.9		37- 6	E1
194200-31861	テ°フサイト°キ°ヤス°-サ 1.0		21- 7	C7
194200-31861	テ°フサイト°キ°ヤス°-サ 1.0		37- 7	E1
194200-31871	テ°フサイト°キ°ヤス°-サ 1.1		21- 8	C7
194200-31871	テ°フサイト°キ°ヤス°-サ 1.1		37- 8	E1
194200-31881	テ°フサイト°キ°ヤス°-サ 1.2		21- 9	C7
194200-31881	テ°フサイト°キ°ヤス°-サ 1.2		37- 9	E1
194200-31901	テ°フスラストカラー	1	21- 10	C7
194200-31901	テ°フスラストカラー	1	37- 10	E1
194200-31910	ライナー 22.5X30X1	2	21- 11	C7
194200-31910	ライナー 22.5X30X1	1	36- 7	D16
194200-31910	ライナー 22.5X30X1	1	36- 13	D16
194200-31910	ライナー 22.5X30X1	2	37- 11	E1
194200-31931	テ°フヒ°ニオンライナー	2	21- 12	C7
194200-31931	テ°フヒ°ニオンライナー	2	37- 12	E1
194200-31940	テ°フロックヒ°ン 4	1	21- 13	C7
194200-31940	テ°フロックヒ°ン 4	1	37- 13	E1
194200-32100	スハ°イラルリンク°キ°ヤ 38	1	21- 35	C7
194200-32100	スハ°イラルリンク°キ°ヤ 38	1	36- 2	D16
194200-32250	テ°フハ°アリンク°ケース	1	37- 14	E1
194200-32300	テ°フケースシム 0.1		37- 15	E1
194200-32310	テ°フケースシム 0.3		37- 16	E1
194200-32330	シム 72X0.1		21- 14	C7
194200-32330	シム 72X0.1		37- 17	E1
194200-32340	シム 72X0.3		21- 15	C7
194200-32340	シム 72X0.3		37- 18	E1
194200-32370	ハ°アリンク°ストツハ°-	1	37- 19	E1
194200-32461	メタル 22X27X22.5	2	37- 21	E1
194200-32510	フ°リーサ°ハ°イフ° 6X40	1	37- 27	E1
194200-32510	フ°リーサ°ハ°イフ° 6X40	1	37- 42	E1
194200-32640	リヤアクスルハウジング°ハ°ツキン	1	37- 29	E1

部品番号順索引表

更新日	78.05.12
作成日	78.04.11

部品番号	部品名	使用 個数	項目 & No.	グリッドNo
194200-32640	リヤアクスルハウジング* ハ°ツキン	1	37- 44	E1
194200-32670	リヤアクスルハウジング* カハ°- PK	1	38- 3	E3
194200-33451	シールカラー 25X35X11	1	36- 5	D16
194200-33451	シールカラー 25X35X11	1	36- 11	D16
194200-33460	オイルシール TC35 50 8	1	36- 6	D16
194200-33460	オイルシール TC35 50 8	1	36- 12	D16
194200-34140	ファイナルリタ°クシヨウキ°ヤ 52	1	36- 16	D16
194200-34200	ホ°ルハ°アリング° 45X80X18	2	36- 25	D16
194200-34360	カラ- 30.5X45X10	2	36- 20	D16
194200-34371	カラ- 25X32X32.2	2	36- 19	D16
194200-34390	リヤアクスルシヤフト ワツシヤ	2	36- 21	D16
194200-34400	マワリト°メ 46	2	36- 22	D16
194200-34412	シ°クツキOS45 70 12	2	36- 18	D16
194200-34711	リヤホイールハ°フ°	2	36- 26	D16
194200-34750	リヤホイールハ°フ°ヒ°ン 10X78	2	36- 29	D16
194200-34930	タイヤ 8-16 CMP	1	39- 1	E4
194200-34930	タイヤ 8-16 CMP	1	39- 5	E4
194200-34940	タイヤ	1	39- 2	E4
194200-34940	タイヤ	1	39- 6	E4
194200-34950	チユーフ°	1	39- 3	E4
194200-34950	チユーフ°	1	39- 7	E4
194200-34960	テ°イスクホイール	1	39- 4	E4
194200-34960	テ°イスクホイール	1	39- 8	E4
194200-35100	テ°フロツクカムカハ°-	1	38- 2	E3
194200-35130	テ°フロツクカム	1	38- 1	E3
194200-35180	カムカハ°-フ°-ツ	1	38- 6	E3
194200-35250	テ°フロツクシヤフト	1	38- 8	E3
194200-35271	テ°フロツククラツチ	1	38- 11	E3
194200-35281	テ°フロツククラツチキ°ヤ 14	1	38- 16	E3
194200-35291	テ°フロツクシヤフトキ°ヤ 14	1	38- 17	E3
194200-35310	テ°フロツクハ°ネ	1	38- 14	E3
194200-35320	テ°フロツクシヤフトリング°	1	38- 15	E3
194200-35330	テ°フロツククラツチリング°	1	38- 13	E3
194200-35340	ライタ- 30.5X46X1.5	1	38- 10	E3
194200-35350	ライタ- 20.5X29X1.5	2	38- 12	E3
194200-35400	テ°フロツクハ°タ°ル	1	38- 19	E3
194200-35470	テ°フロツク ア-ム A	1	38- 21	E3
194200-35510	テ°フロツクロツト°シ°ヨイント	1	38- 24	E3
194200-35600	テ°フロツクハ°タ°ルリタ-ン SP	1	38- 20	E3
194200-35610	ヒ°ン 8X28	2	38- 25	E3
194200-36551	フ°レーキシユーリタ-ンスフ°リング°	2	40- 9	E5
194200-36551	フ°レーキシユーリタ-ンスフ°リング°	2	40- 25	E5
194200-36740	フ°レーキア-ム シ°ヨイント	2	40- 58	E5
194200-36780	O リング° S16	2	40- 12	E5
194200-36780	O リング° S16	2	40- 28	E5

部品番号順索引表

更新日 78.05.12
作成日 78.04.11

部品番号	部 品 名	使 用 数	項目 & No.	グリッドNo
194200-36790	フ ^レ キカムシヤフトリンク [※]	1	40- 11	E5
194200-36790	フ ^レ キカムシヤフトリンク [※]	1	40- 27	E5
194200-37350	フ ^レ キコネクター	1	40- 36	E5
194200-37390	サラハ [※] ネ 8	1	40- 37	E5
194200-37510	フ ^レ キ ^ハ °タ [※] ルリターンスフ [○] リンク	1	26- 39	D1
194200-37510	フ ^レ キ ^ハ °タ [※] ルリターンスフ [○] リンク	1	27- 39	D2
194200-37510	フ ^レ キ ^ハ °タ [※] ルリターンスフ [○] リンク	2	40- 35	E5
194200-37550	フ ^レ キ ^ハ °タ [※] ル シヤフト	1	40- 41	E5
194200-37600	ライナー 26X36X2.3	3	40- 45	E5
194200-37620	ライナー 26X36X1	1	40- 46	E5
194200-37690	ロツクレハ [※] -リターンスフ [○] リンク [※]	1	40- 48	E5
194200-37740	フ ^レ キロツト [※] フロント シ [※] ョイント	2	40- 51	E5
194200-37770	フ ^レ キロツト [※]	2	40- 56	E5
194200-37780	LSナツト 8	2	40- 52	E5
194200-37800	ヒ [○] ン 8X17.5	2	26- 36	D1
194200-37800	ヒ [○] ン 8X17.5	2	27- 36	D2
194200-37810	ヒ [○] ン 8X20.5	4	40- 53	E5
194200-42102	ユアツシリンク [※] ケース	1	41- 1	E10
194200-42150	シリンク [※] ケース ^ハ °ツキン	1	41- 7	E10
194200-42171	シリンク [※] ケース フ [○] ロテクタ	1	41- 3	E10
194200-42180	ツツ [※] リセン 0.6X220	1	41- 6	E10
194200-43110	シリンク [※] ^ハ °イフ [○]	1	41- 13	E10
194200-43121	シリンク [※] ^ハ °ツト [※]	1	41- 14	E10
194200-43140	ロ リンク [※] S63	1	41- 15	E10
194200-43161	フ [○] ラク [※] 18	1	41- 19	E10
194200-43211	コントロール ^ハ °ルフ [※] セツトホ [※] ルト	1	43- 31	E12
194200-43220	コントロール ^ハ °ルフ [※] セツトホ [※] ルト	1	43- 33	E12
194200-43230	シールワツシヤ W12	1	43- 36	E12
194200-43411	ユアツヒ [○] ストロツト	1	41- 21	E10
194200-44111	リフトクランク	1	41- 22	E10
194200-44151	リフトクランクヒ [○] ン	1	41- 23	E10
194200-44170	リフトクランクセツトホ [※] ルト	1	41- 26	E10
194200-44210	リフテイング [※] シヤフト	1	41- 28	E10
194200-44250	ロツト [※] フ [※] ツシユ 35X30	1	41- 10	E10
194200-44260	ロツト [※] フ [※] ツシユ 30X30	1	41- 11	E10
194200-44280	ライナー 30.5X45X1	2	41- 29	E10
194200-44411	リフトアーム L	1	41- 32	E10
194200-44421	リフトアーム R	1	41- 33	E10
194200-45150	アシ [※] ヤスター	1	43- 15	E12
194200-45180	リリフアシ [※] ヤスタ	1	43- 20	E12
194200-45190	ナツト	1	43- 21	E12
194200-45210	マワリトメイタ	1	43- 25	E12
194200-45240	スフ [○] リンク [※] ウケ	1	43- 26	E12
194200-45260	スフ [○] リンク [※]	1	43- 28	E12
194200-45270	フ [○] ラク [※]	1	43- 30	E12

部品番号順索引表

更新日 78.05.12
作成日 78.04.11

部品番号	部 品 名	使 用 数	項目 & No.	グリッドNo.
194200-46110	スローリターンフック ^o ラック 16	1	43- 1	E12
194200-46121	スローリターンアシヤストホルト	1	43- 2	E12
194200-46130	スローリターンホルトスフリンク	1	43- 3	E12
194200-46150	O リンク S12.5	1	43- 4	E12
194200-46410	セフテイハルフシート	1	43- 37	E12
194200-46450	セフテイハルフフック 16	1	43- 41	E12
194200-46520	ストツフハルフシート	1	43- 7	E12
194200-46531	ストツフハルフ A	1	43- 8	E12
194200-46540	ストツフハルフカイト	1	43- 9	E12
194200-46550	O リンク S16	2	43- 10	E12
194200-46560	ストツフハルフ B	1	43- 11	E12
194200-47180	コントロールレハライナー	1	44- 2	E13
194200-47190	Oリンク S12	1	44- 4	E13
194200-47210	ユアツコントロールホーク	1	44- 5	E13
194200-47220	セツトホルト 6X30	1	44- 6	E13
194200-47310	ロツクスフリンクサホート	1	44- 9	E13
194200-47330	ロツクスフリンク	1	44- 10	E13
194200-47350	ロツクスフリンクカハ	1	44- 12	E13
194200-47360	ロツクスフリンクカハハツキン	1	44- 13	E13
194200-47510	オートリターンロツクサホート	1	44- 16	E13
194200-47550	オートリターンサホートピオン	1	44- 19	E13
194200-47610	オートリターンロツク	1	44- 27	E13
194200-47620	オートリターンストツハ	2	44- 24	E13
194200-48570	オスオスアダフタ A	1	42- 12	E11
194200-48810	シユビリークリツフ HV32	2	42- 14	E11
194200-48820	チューフクラフ	1	42- 15	E11
194200-48911	オイルフィルタ	1	42- 1	E11
194200-48921	オイルフィルタハツキン	1	42- 17	E11
194200-48930	ク Romeツト 22	1	42- 2	E11
194200-55470	コートカハ	1	45- 14	F1
194200-56400	クラフ	1	45- 11	F1
194200-63310	フリースハイフサハツキン	1	49- 20	F7
194200-65200	トリアツカイチユイメイハン	1	50- 5	F8
194200-65200	トリアツカイチユイメイハン	1	51- 5	F9
194200-65300	ミツシヨウチユイメイハン	1	50- 6	F8
194200-65320	キタイキユウ シシメイハン	1	50- 7	F8
194200-65440	テフロツクメイハン	1	50- 10	F8
194200-65440	テフロツクメイハン	1	51- 11	F9
194200-65601	フロントエンフレム	1	46- 8	F4
194200-65610	ヒラナツト 5	2	46- 9	F4
194200-65610	ヒラナツト 5	4	50- 3	F8
194200-65610	ヒラナツト 5	4	51- 3	F9
194200-65650	フクハンソクメイハン	1	50- 12	F8
194200-65650	フクハンソクメイハン	1	51- 13	F9
194200-65670	PTO ハンソクメイハン	1	50- 13	F8

部品番号順索引表

更新日 78.05.12
作成日 78.04.11

部品番号	部 品 名	使 用 数	項目 & No.	グリッドNo.
194200-65670	PTO ヘソクメイハン	1	51- 15	F9
194200-65690	スロ-リターンハムルフメイハン	1	50- 14	F8
194200-65690	スロ-リターンハムルフメイハン	1	51- 16	F9
194200-65750	ストツフハムルフメイハン	1	50- 18	F8
194200-65750	ストツフハムルフメイハン	1	51- 20	F9
194200-75502	ロア-リンクヒンシ	2	52- 2	F10
194200-82100	フライヤ 200	1	53- 5	F11
194200-82150	サシカエネシマワシ 6X100	1	53- 7	F11
194201-01401	ストツフレハ (インシ)	1	16- 17	B16
194201-01420	ストツハ (アクセルロツト)	1	16- 7	B16
194201-01540	アクセルハタル CMP	1	16- 21	B16
194201-01660	フートアクセルロツト CMP	1	16- 22	B16
194201-04250	ハント (タンク	2	17- 7	C1
194201-05150	アツタ-カハ A	1	18- 9	C2
194201-05200	スリツトホルト 6X16	4	47- 5	F5
194201-05200	スリツトホルト 6X16	1	47- 10	F5
194201-05200	スリツトホルト 6X16	2	49- 17	F7
194201-05210	スリツトホルト 6X20	2	18- 10	C2
194201-05210	スリツトホルト 6X20	4	18- 13	C2
194201-11100	アクスルフラケツト CMP	1	19- 12	C5
194201-11290	フラケツト (ラシ) エ-タ	1	19- 15	C5
194201-11290	フラケツト (ラシ) エ-タ	1	20- 8	C6
194201-11500	フロントアクスル CMP	1	19- 17	C5
194201-15610	ヒツトマンア-ム	1	25- 1	C13
194201-16110	トツラツクロツト CMP	1	25- 34	C13
194201-16130	トツラツクロツト	1	25- 35	C13
194201-21100	クラツチハウシノク CMP	1	26- 1	D1
194201-22110	メ-ト ライフシヤフト	1	26- 17	D1
194201-22110	メ-ト ライフシヤフト	1	27- 17	D2
194201-22150	ハ アリンクスリーフ	1	26- 27	D1
194201-22150	ハ アリンクスリーフ	1	27- 27	D2
194201-22330	レリス シヤフト CMP	1	26- 19	D1
194201-22330	レリス シヤフト CMP	1	27- 19	D2
194201-22410	クラツチハタル CMP	1	26- 32	D1
194201-22410	クラツチハタル CMP	1	27- 32	D2
194201-22460	クラツチロツト CMP	1	26- 33	D1
194201-22460	クラツチロツト CMP	1	27- 33	D2
194201-22550	カラ (クラツチレハ-	2	26- 40	D1
194201-22550	カラ (クラツチレハ-	2	27- 40	D2
194201-24150	ファイナルケ-ス CMP	1	28- 8	D3
194201-24150	ファイナルケ-ス CMP	1	29- 8	D4
194201-24170	ウエホルト 12*40	4	28- 15	D3
194201-24170	ウエホルト 12*40	4	29- 15	D4
194201-24190	ウエホルト 10*32	2	28- 12	D3
194201-24190	ウエホルト 10*32	2	29- 12	D4

部品番号順索引表

更新日 78.05.12
作成日 78.04.11

部品番号	部品名	使用 個数	項目 & No.	グリッドNo.
194201-25200	1ｼﾞｸ	1	30- 1	D5
194201-25310	ﾄﾞﾘﾌﾞﾝｷﾞﾂ ﾍﾟ 25	1	31- 16	D6
194201-25310	ﾄﾞﾘﾌﾞﾝｷﾞﾂ ﾍﾟ 25	1	32- 16	D7
194201-25420	ｽﾗｲﾄﾞｷﾞﾂ ﾍﾟ (2-3)	1	30- 13	D5
194201-26340	ｽﾗｲﾄﾞｷﾞﾂ ﾍﾟ (PT02-3)	1	33- 4	D8
194201-26350	ｸﾞﾝﺿｸｷﾞﾂ ﾍﾟ (PT01)	1	33- 7	D8
194201-26390	PT0ｸﾞﾝﺿｸｷﾞﾂ ﾍﾟ	1	33- 13	D8
194201-26420	PT0ｼﾔﾌﾄｷﾞﾂ ﾍﾟ 24	1	33- 17	D8
194201-27111	ﾒｰﾝﾁｴﾝｼﾞ ﾗﾊﾞｰ	1	34- 1	D9
194201-27150	ﾉﾌﾞ (ﾒｰﾝﾁｴﾝｼﾞ ﾗﾊﾞｰ)	1	34- 2	D9
194201-27170	ﾗﾊﾞｰﾌﾞｰ ﾂ	1	34- 4	D9
194201-27360	ﾎｰｸｼﾔﾌﾄ (2-3)	1	34- 18	D9
194201-32150	ｼｰﾙﾎﾙﾄ 8X18	8	21- 36	C7
194201-32150	ｼｰﾙﾎﾙﾄ 8X18	8	36- 3	D16
194201-32500	ﾘﾔﾊｳｼﾞﾝｸﾞ ﾍﾟ L CMP	1	37- 24	E1
194201-32600	ﾘﾔﾊｳｼﾞﾝｸﾞ ﾍﾟ R CMP	1	37- 39	E1
194201-32610	ﾘﾔﾊｳｼﾞﾝｸﾞ ﾍﾟ L	1	37- 25	E1
194201-32620	ﾘﾔﾊｳｼﾞﾝｸﾞ ﾍﾟ R	1	37- 40	E1
194201-32630	ｳｴﾎﾙﾄ 8X28	4	37- 26	E1
194201-32630	ｳｴﾎﾙﾄ 8X28	4	37- 41	E1
194201-33410	ﾌﾞ ﾏｲﾅﾙ ﺑﯘ ﻧﯘ ﻧﯘ L	1	36- 4	D16
194201-33420	ﾌﾞ ﾏｲﾅﾙ ﺑﯘ ﻧﯘ ﻧﯘ R	1	36- 10	D16
194201-34130	ﾘﾔ ﾏｸｽ ﺗ ﺷ ﻳ ﾏ ﺗ	2	36- 17	D16
194201-35500	ﺗ ﻩ ﺗ ﺗ ﺗ ﺗ ﺗ ﺗ ﺗ	1	38- 23	E3
194201-35550	ﺗ ﻩ ﺗ ﺗ ﺗ ﺗ ﺗ ﺗ ﺗ B CMP	1	38- 29	E3
194201-36350	ﾌ ﺑ ﺗ ﺗ ﺗ ﺗ ﺗ ﺗ L	1	40- 1	E5
194201-36360	ﾌ ﺑ ﺗ ﺗ ﺗ ﺗ ﺗ ﺗ R	1	40- 17	E5
194201-36390	ﺍ ﻧ ﺗ ﺗ ﺗ ﺗ ﺗ ﺗ	1	40- 2	E5
194201-36390	ﺍ ﻧ ﺗ ﺗ ﺗ ﺗ ﺗ ﺗ	1	40- 18	E5
194201-36420	PK (ﾌ ﺑ ﺗ ﺗ ﺗ ﺗ ﺗ ﺗ)	1	40- 5	E5
194201-36420	PK (ﾌ ﺑ ﺗ ﺗ ﺗ ﺗ ﺗ ﺗ)	1	40- 21	E5
194201-36510	ﾌ ﺑ ﺗ ﺗ ﺗ ﺗ ﺗ ﺗ CMP	2	40- 8	E5
194201-36510	ﾌ ﺑ ﺗ ﺗ ﺗ ﺗ ﺗ ﺗ CMP	2	40- 24	E5
194201-36570	ﾌ ﺑ ﺗ ﺗ ﺗ ﺗ ﺗ ﺗ ﺗ ﺗ	1	40- 13	E5
194201-36570	ﾌ ﺑ ﺗ ﺗ ﺗ ﺗ ﺗ ﺗ ﺗ ﺗ	1	40- 29	E5
194201-36610	ﺗ ﺗ ﺗ ﺗ ﺗ ﺗ ﺗ ﺗ	1	40- 15	E5
194201-36610	ﺗ ﺗ ﺗ ﺗ ﺗ ﺗ ﺗ ﺗ	1	40- 31	E5
194201-36620	ﺗ ﺗ ﺗ ﺗ ﺗ ﺗ ﺗ ﺗ ﺗ ﺗ ﺗ ﺗ	1	40- 14	E5
194201-36620	ﺗ ﺗ ﺗ ﺗ ﺗ ﺗ ﺗ ﺗ ﺗ ﺗ ﺗ	1	40- 30	E5
194201-36700	ｶ ﺗ ﺗ ﺗ ﺗ ﺗ ﺗ L CMP	1	40- 10	E5
194201-36710	ｶ ﺗ ﺗ ﺗ ﺗ ﺗ ﺗ R CMP	1	40- 26	E5
194201-37300	ﾌ ﺑ ﺗ ﺗ ﺗ ﺗ ﺗ ﺗ ﺗ ﺗ L CMP	1	40- 33	E5
194201-37400	ﾌ ﺑ ﺗ ﺗ ﺗ ﺗ ﺗ ﺗ ﺗ ﺗ R CMP	1	40- 34	E5
194201-37650	ﺗ ﺗ ﺗ ﺗ ﺗ ﺗ ﺗ (ﾌ ﺑ ﺗ ﺗ ﺗ ﺗ CMP)	1	40- 47	E5
194201-43300	ﺑ ﯘ ﺗ ﺗ ﺗ ﺗ	1	41- 36	E10

部品番号順索引表

更新日	78.05.12
作成日	78.04.11

部品番号	部品名	使用数	項目 & No	グリッドNo
194201-43310	ハ ^{ツク} アツ ^ツ フ ^リ ンク ^ク	1	41- 38	E10
194201-45160	ハ ^ル フ ^シ ート	1	43- 18	E12
194201-45170	スフ ^リ ンク ^ク	1	43- 19	E12
194201-45280	ストツフ ^リ ンク ^ク	1	43- 17	E12
194201-46420	アソセ ^ン ハ ^ン ツ ^ハ ネ	1	43- 38	E12
194201-47110	ユアツレハ ^ク CMP	1	44- 1	E13
194201-48110	テイヤツチユ ^フ (A CMP)	1	42- 3	E11
194201-48210	H.P.H ^イ フ ^ク CMP	1	42- 5	E11
194201-51110	ワイヤ ^ハ ー ^ネ ス A	1	45- 8	F1
194201-51120	ワイヤ ^ハ ー ^ネ ス B	1	45- 9	F1
194201-51150	ワイヤ ^ハ ー ^ネ ス C	1	45- 10	F1
194201-51240	ア ^ス コ ^ー ト ^ク (ホ ^ン ス ^イ ツ ^チ)	1	45- 17	F1
194201-51420	ケ ^ー フ ^ル (ハ ^ツ テ ^リ ア ^ス)	1	45- 12	F1
194201-52110	ス ^タ ー ^ト ス ^イ ツ ^チ	1	45- 22	F1
194201-52160	セ ^フ テ ^イ ス ^タ ー ^ト ス ^イ ツ ^チ	1	45- 26	F1
194201-53050	ハ ^ツ ツ ^ラ ン ^フ CMP	2	45- 1	F1
194201-53350	フ ^ラ ツ ^シ ヤ ^ラ ン ^フ CMP	2	45- 2	F1
194201-56100	ア ^ワ メ ^ー タ ^ク CMP	1	45- 32	F1
194201-57200	フ ^ラ ツ ^シ ヤ ^リ レ ^ー	1	45- 5	F1
194201-61100	ホ ^ン ネ ^ツ ト ^ク CMP	1	46- 1	F4
194201-61320	ヒ ^ン シ ^ク (ホ ^ン ネ ^ツ ト)	1	46- 2	F4
194201-61330	サ ^カ ネ ¹¹	2	46- 26	F4
194201-61570	エ ^ア カ ^ツ ツ ^フ レ ^ー ト ^ク CMP	1	47- 6	F5
194201-61610	ハ ^ネ ル ^ク (タ ^ツ シ ^ユ ホ ^ー ト ^ク)	1	47- 2	F5
194201-61662	ス ^テ (タ ^ツ シ ^ユ ホ ^ー ト ^ク)	1	47- 11	F5
194201-61690	ハ ^ネ イ ^タ ナ ^ツ ツ ^{T5-U20B}	7	46- 12	F4
194201-61690	ハ ^ネ イ ^タ ナ ^ツ ツ ^{T5-U20B}	5	47- 22	F5
194201-61750	ク ^ラ ン ^フ (ハ ^ツ テ ^リ)	1	46- 20	F4
194201-62100	フ ^エ ン ^タ L ^ク CMP	1	48- 1	F6
194201-62110	フ ^エ ン ^タ R ^ク CMP	1	48- 2	F6
194201-62310	フ ^エ ン ^タ フ ^ラ ケ ^ツ ツ ^R CMP	1	48- 6	F6
194201-62330	フ ^エ ン ^タ フ ^ラ ケ ^ツ ツ ^L	1	48- 4	F6
194201-62480	ク ^ツ シ ^ヨ ン ^コ ム ^ク (フ ^エ ン ^タ)	4	48- 14	F6
194201-62510	ス ^テ ツ ^フ L ^ク CMP	1	48- 16	F6
194201-62520	ス ^テ ツ ^フ R ^ク CMP	1	48- 28	F6
194201-62810	ロ ^ツ ク ^フ レ ^ー ト ^ク CMP	1	48- 24	F6
194201-63110	シ ^ー ト	1	49- 1	F7
194201-63211	シ ^ー ト ^フ ラ ^ケ ツ ^ツ CMP	1	49- 11	F7
194201-63280	フ ^エ ン ^タ ^ー ス ^テ B	1	49- 16	F7
194201-64720	サ ^イ ト ^マ ー ^ク	2	50- 2	F8
194201-64720	サ ^イ ト ^マ ー ^ク	2	51- 2	F9
194201-64750	ネ ^ー ム ^フ レ ^ー ト	2	50- 1	F8
194201-64770	ネ ^ー ム ^フ レ ^ー ト	2	50- 26	F8
194201-65151	メ ^イ ハ ^ン (キ ^{タイ})	1	50- 4	F8
194201-65170	メ ^イ ハ ^ン (キ ^{タイ})	1	50- 25	F8

部品番号順索引表

更新日	78.05.12
作成日	78.04.11

部品番号	部品名	使用 個数	項目 & No.	グリッドNo
194201-65450	メイハ ^ン (テ ^ム コンフ ^〇)	1	50- 9	F8
194201-65450	メイハ ^ン (テ ^ム コンフ ^〇)	1	51- 10	F9
194201-65460	メイハ ^ン (クラツチアツカイ)	1	50- 11	F8
194201-65460	メイハ ^ン (クラツチアツカイ)	1	51- 12	F9
194201-81420	ウエイト 30	1	19- 40	C5
194210-12850	テ ^ム イスクホイ ^ル 4JA-12	1	24- 4	C12
194210-12850	テ ^ム イスクホイ ^ル 4JA-12	1	24- 8	C12
194210-12930	フロントタイ ^ヤ CMP	1	24- 1	C12
194210-12930	フロントタイ ^ヤ CMP	1	24- 5	C12
194210-13212	センタ ^ー ピ ^〇 ン	1	19- 1	C5
194210-13212	センタ ^ー ピ ^〇 ン	1	20- 1	C6
194210-13250	ミツ ^ツ ツキヒクナツト 16	1	19- 2	C5
194210-13250	ミツ ^ツ ツキヒクナツト 16	1	20- 2	C6
194210-13320	フ ^〇 ロ ^〇 ラシヤフ ^ト	1	21- 17	C7
194210-13350	スリ ^ー フ ^ム ヨー ^ク	1	21- 18	C7
194210-13360	フランシ ^ム ヨー ^ク	1	21- 19	C7
194210-13370	クロスシ ^ム ヨイント	2	21- 20	C7
194210-13380	ニ ^ー ト ^ム ル ^ハ アリ ^ン ク ^ム	8	21- 21	C7
194210-13410	フ ^〇 ロ ^〇 ラシヤフ ^ト カハ ^ー	1	21- 24	C7
194210-13420	フ ^〇 ロ ^〇 ラシヤフ ^ト カハ ^ー タイ	1	21- 25	C7
194210-13430	セツテイ ^ン ク ^ム ラハ ^ー A	1	21- 27	C7
194210-13451	フ ^〇 ロ ^〇 ラシヤフ ^ト カハ ^ー サホ ^ー タイ	1	21- 28	C7
194210-13490	ホ ^ー スハ ^ン ト ^ム	1	21- 29	C7
194210-13512	フロントア ^ク スル ^ケ ース	1	22- 1	C9
194210-13520	メタル 22X28X22	2	22- 2	C9
194210-13530	ライ ^ナ ー 22.5X34X2	2	22- 15	C9
194210-13540	フロントア ^ク スルフランシ ^ム ハ ^〇 ツキ ^ン L	1	22- 18	C9
194210-13551	フロントア ^ク スルフランシ ^ム ハ ^〇 ツキ ^ン R	1	22- 21	C9
194210-13561	フ ^ム リー ^ザ ム 10	1	22- 4	C9
194210-13570	フロントア ^ク スル ^ケ ースキヤツ ^フ	1	22- 7	C9
194210-13590	オイルシ ^{ール} TC30 45 8	1	22- 11	C9
194210-13881	ウエ ^コ ミホ ^ル ト 10X23	4	22- 33	C9
194210-13930	フロントキ ^ヤ ケ ^ー スキヤツ ^フ	2	22- 39	C9
194210-13940	フロントキ ^ヤ ケ ^ー スキヤツ ^フ ハ ^〇 ツキ ^ン	2	22- 40	C9
194210-14100	スハ ^〇 イラル ヒ ^〇 ニオンシヤフ ^ト	1	21- 34	C7
194210-14121	ユニ ^ハ ーサルフランシ ^ム	1	21- 42	C7
194210-14210	サーキ ^ュ ラー ^リ ンク ^ム 25	2	21- 48	C7
194210-14300	スラスト ^ハ アリ ^ン ク ^ム 51105	4	22- 52	C9
194210-14400	シ ^{ール} リ ^ン ク ^ム 35X40X17	2	22- 60	C9
194210-14410	ライ ^ナ ー 30X42X2	2	22- 61	C9
194210-14450	フロントア ^ク スル ^ケ ースシ ^ム 0.1		22- 8	C9
194210-14460	フロントア ^ク スル ^ケ ースシ ^ム 0.2		22- 9	C9
194210-14550	ホ ^ル ト 10X40	2	22- 44	C9
194210-24100	ミツシ ^ヨ ン ^ケ ース CMP	1	29- 1	D4
194210-24401	ミツシ ^ヨ ン ^ケ ース フロントカハ ^ー	1	29- 32	D4

部品番号順索引表

更新日 78.05.12
作成日 78.04.11

部品番号	部 品 名	使 用 数	項目 & No.	グリッドNo.
194210-25240	オイルシール TC20 35 7	1	35- 5	D11
194210-26100	フロントPTOシャフト	1	35- 1	D11
194210-26110	カラー 20.5X25X40	1	35- 2	D11
194210-26130	ハリアリンクリテーナ	1	35- 4	D11
194210-27550	レハニキリ	1	35- 10	D11
194210-27701	フロントPTOチエンシレハニ	1	35- 9	D11
194210-27750	フロントPTOホークシャフト	1	35- 12	D11
194210-27780	フロントPTOチエンシ シフター	1	35- 18	D11
194210-57760	シフトホーク(フロント)	1	35- 14	D11
194210-65300	ミツシヨンジウメハマン	1	51- 6	F9
194210-65320	キタイキウジシメハマン	1	51- 8	F9
194210-65660	メハマン(ヨソリンクトウ)	1	51- 14	F9
194211-11100	アクスルブ ラゲツト CMP	1	20- 5	C6
194211-21100	クラツチハウシツク CMP	1	27- 1	D2
194211-25540	フトライツキヤ 17	1	32- 5	D7
194211-26120	スライツキヤ(フロント)	1	35- 3	D11
194211-64750	ネームプレート	2	51- 1	F9
194211-64770	ネームプレート	2	51- 28	F9
194211-65151	メハマン(キタイ)	1	51- 4	F9
194211-65170	メハマン(キタイ)	1	51- 27	F9
194211-65310	メハマン(ヨソリンクオイル)	1	51- 7	F9
194262-15140	オイルシール TC22 35 8	1	25- 7	C13
194262-15150	サイトカハニ	1	25- 8	C13
194262-15160	ハツキン(サイトカハニ)	1	25- 9	C13
194262-15170	フラク PT1/8	1	25- 10	C13
194262-15310	コラムツシ	1	25- 13	C13
194262-15330	オイルシール SC16 30 7	1	25- 14	C13
194262-15410	セクタシャフト	1	25- 16	C13
194262-15420	シムA(アシヤストスクリ)	1	25- 17	C13
194262-15430	シムB(アシヤストスクリ)	1	25- 18	C13
194262-15440	シムC(アシヤストスクリ)	1	25- 19	C13
194262-15450	シムD(アシヤストスクリ)	1	25- 20	C13
194262-15460	シムE(アシヤストスクリ)	1	25- 21	C13
194262-15470	アシヤストスクリ	1	25- 22	C13
194262-15520	ハリアリンク	2	25- 24	C13
194262-21400	クラツチテイスク COMP	1	26- 12	D1
194262-21400	クラツチテイスク COMP	1	27- 12	D2
194262-21700	フレツシャーププレート COMP	1	26- 13	D1
194262-21700	フレツシャーププレート COMP	1	27- 13	D2
194262-48120	テイアツチユーフ B コンプレート	1	42- 4	E11
194262-62400	アシストハニ コンプレート	2	48- 9	F6
194264-62480	PK(アシストハニ)	2	48- 11	F6
194300-21450	ミスヌキセン	1	26- 2	D1
194300-21450	ミスヌキセン	1	27- 2	D2
194300-21460	ゴムキヤツプ 25	1	26- 3	D1

部品番号順索引表

更新日	78.05.12
作成日	78.04.11

部品番号	部品名	使用 個数	項目 & No.	グリッドNo.
194300-21460	ゴムキフツフ° 25	1	27- 3	D2
194300-51310	ハツテリ(NS60)	1	45- 18	F1
194300-65170	メイハン(インジメソトウ)	1	50- 22	F8
194300-65170	メイハン(インジメソトウ)	1	51- 24	F9
194310-65720	キースイツチメイハン	1	50- 17	F8
194310-65720	キースイツチメイハン	1	51- 19	F9
194340-25250	ニートルB KT152111	1	30- 6	D5
194340-25290	ライナー 16 21 1	1	30- 7	D5
194340-27320	ソフトホーク(2-3)	1	34- 12	D9
194340-75410	リヤヒツチ CMP	1	52- 1	F10
194341-13610	フロントアクスルケース L	1	22- 16	C9
194341-13621	フロントアクスルケース R	1	22- 17	C9
194341-13740	PK(フロントアクスルケース)	2	22- 24	C9
194341-13790	ライナ 22.5 40 1	4	20- 14	C6
194341-13810	フロントキヤケース ウイ	2	22- 32	C9
194341-13820	フロントキヤケース シタ	2	22- 30	C9
194341-13840	オイルシール TC13516514	2	22- 38	C9
194341-13900	キングヒョン CMP	2	22- 45	C9
194341-13950	PK(Fキヤケースシタ)	2	22- 46	C9
194341-13960	ライナ 25.5 60 1.6	2	20- 15	C6
194341-13970	カラ- 25 34 70.67	2	22- 55	C9
194341-13980	シム 22.5 40 0.3		20- 16	C6
194341-13990	シム 22.5 40 0.1		20- 17	C6
194341-14201	フロントシヤフト(1)	2	21- 46	C7
194341-14210	ライナ 25.5 32 1	2	21- 50	C7
194341-14230	ハハルキヤ 14	2	21- 49	C7
194341-14250	2シクキヤ(フロントCMP)	2	22- 49	C9
194341-14260	ハアリングKJ253120	4	22- 53	C9
194341-14270	2シクキヤA 28	2	22- 50	C9
194341-14280	2シクキヤB 14	2	22- 51	C9
194341-14340	オイルシール TC25458	2	22- 56	C9
194341-14350	フロントスピントル CMP	2	22- 59	C9
194341-14420	ファイナルキヤ(フロント)	2	22- 64	C9
194341-14430	カラ-30 38 13.5	2	22- 65	C9
194341-14480	カラ-30 45 9.55	2	22- 66	C9
194341-14510	ナツクルア-ム L	1	20- 10	C6
194341-14520	ナツクルア-ム R	1	20- 11	C6
194400-55100	ハ°イットラフ° CMP	2	45- 3	F1
194440-01110	アクセルレハ-	1	16- 1	B16
194440-01350	リンクレハ-(アクセルレ-タ)	1	16- 2	B16
194440-01360	リンクロツト(アクセルレ-タ)	1	16- 6	B16
194440-01510	テ°コンフ°ロツト°	1	16- 28	B16
194440-04110	フエイルタンク	1	17- 1	C1
194440-05110	ハ°ルトカハ°- L	1	18- 1	C2
194440-05120	ハ°ルトカハ°- R	1	18- 5	C2

部品番号順索引表

更新日 78.05.12
作成日 78.04.11

部品番号	部品名	使用 個数	項目 & No.	グリッドNo.
194440-05130	セフテイカハ [™] - L	1	18- 11	C2
194440-05140	セフテイカハ [™] - R	1	18- 12	C2
194440-15100	ステアリング [™] キ [™] ヤ CMP	1	25- 5	C13
194440-15110	キ [™] ヤホ [™] ツクス	1	25- 6	C13
194440-15200	コラム	1	25- 11	C13
194440-15230	トメナツト 55X1.5	1	25- 12	C13
194440-15340	フ [™] リーサ [™] フ [™] ラク [™]	1	25- 15	C13
194440-15500	ホ [™] -ルナツト	1	25- 23	C13
194440-15650	ク [™] ロメツト 32	1	25- 4	C13
194440-15700	ステアリング [™] ホイ [™] ル CMP	1	25- 31	C13
194440-15760	スナツフ [™] リンク [™]	1	25- 33	C13
194440-15770	キヤツフ [™] (ホイ [™] ル	1	25- 32	C13
194440-41110	ユアツホ [™] ンフ [™]	1	2- 29	A13
194440-51410	ケーフ [™] ル (ハ [™] ツテリ	1	45- 13	F1
194440-51550	カハ [™] - (ハ [™] ツテリエキク [™] チ	1	45- 19	F1
194440-52120	ライテング [™] スイツチ	1	45- 21	F1
194440-52130	フラツシヤスイツチ	1	45- 23	F1
194440-52400	ヒューズ [™] ホ [™] ツクス CMP	1	45- 27	F1
194440-56900	メ-タケーフ [™] ル CMP	1	45- 33	F1
194440-61220	エアカツフ [™] オ-ムラハ [™] - B	1	47- 15	F5
194440-61250	フロントク [™] リ [™] ル (ホ [™] ンネット	1	46- 10	F4
194440-61500	タ [™] ツシ [™] ホ [™] -ート [™] CMP	1	47- 1	F5
194440-61550	ハ [™] ツキン (ホ [™] ンネット	2	47- 8	F5
194440-61580	ク [™] ロメツト 21X46	1	47- 7	F5
194440-61620	カハ [™] - (タ [™] ツシ [™] ホ [™] -ート [™]	1	47- 3	F5
194440-61680	タツヒ [™] ンネジ [™] 5X25	7	46- 11	F4
194440-61730	クランフ [™] (エアクリーナ	1	46- 13	F4
194440-61740	ロツト [™] (ハ [™] ツテリクランフ [™]	2	46- 18	F4
194440-61770	ホ [™] ツクス (ハ [™] ツテリ	1	46- 17	F4
194440-61820	ロツクレハ [™] - (ホ [™] ンネット	2	46- 32	F4
194440-61830	ロツクスフ [™] リンク [™] (ホ [™] ンネット	2	46- 28	F4
194440-65370	メイハ [™] ン (エンジ [™] ンテイシ	1	50- 23	F8
194440-65370	メイハ [™] ン (エンジ [™] ンテイシ	1	51- 25	F9
194440-81410	ウイト 20	1	20- 31	C6
194730-57241	ミツ [™] ツキナツト 11	1	19- 30	C5
194730-57241	ミツ [™] ツキナツト 11	1	19- 34	C5
194730-57241	ミツ [™] ツキナツト 11	1	20- 21	C6
194730-57241	ミツ [™] ツキナツト 11	1	20- 25	C6
194730-57241	ミツ [™] ツキナツト 11	2	25- 37	C13
194730-57411	ク [™] リスニツフ [™] ル	1	19- 32	C5
194730-57411	ク [™] リスニツフ [™] ル	1	19- 36	C5
194730-57411	ク [™] リスニツフ [™] ル	1	20- 23	C6
194730-57411	ク [™] リスニツフ [™] ル	1	20- 27	C6
194730-57411	ク [™] リスニツフ [™] ル	2	25- 39	C13
194740-73450	ユアツリフトシシ [™] メイハ [™] ン	1	50- 15	F8

部品番号順索引表

更新日	78.05.12
作成日	78.04.11

部品番号	部 品 名	使 用 個 数	項目 & No.	グリッドNo
194740-73450	1アツリフトシムメイハン	1	51- 17	F9
194990-22040	ケフス (スハツク) 6	2	45- 36	F1
194990-22050	ケフス (スハツク) 8	4	46- 25	F4
194990-22050	ケフス (スハツク) 8	2	49- 19	F7
194990-22120	ケフス (コニカル) 5	6	47- 4	F5
194990-22130	ケフス (コニカル) 6	2	46- 36	F4
194990-22140	ケフス (コニカル) 8	4	47- 13	F5
194990-22140	ケフス (コニカル) 8	2	49- 8	F7
194990-22830	6カクナツト M17	1	19- 38	C5
194990-22830	6カクナツト M17	1	20- 29	C6
194990-22840	6カクナツト M17	1	19- 39	C5
194990-22840	6カクナツト M17	1	20- 30	C6
195140-13660	オイルシール TC40 67 8	1	33- 20	D8
22117-050000	サカネ 5	3	3- 61	A14
22117-050000	サカネ 5	4	4- 15	A16
22117-060000	サカネ 6	2	2- 28	A13
22117-060000	サカネ 6	3	3- 54	A14
22117-060000	サカネ 6	2	16- 24	B16
22117-060000	サカネ 6	2	46- 23	F4
22117-080000	サカネ 8	13	2- 18	A13
22117-080000	サカネ 8	3	9- 6	B5
22117-080000	サカネ 8	1	12- 15	B8
22117-080000	サカネ 8	2	16- 14	B16
22117-080000	サカネ 8	2	17- 10	C1
22117-080000	サカネ 8	2	26- 37	D1
22117-080000	サカネ 8	2	27- 37	D2
22117-080000	サカネ 8	2	38- 26	E3
22117-080000	サカネ 8	4	40- 54	E5
22117-080000	サカネ 8	1	44- 23	E13
22117-080000	サカネ 8	2	48- 15	F6
22117-080000	サカネ 8	2	49- 10	F7
22117-120000	サカネ 12	1	34- 8	D9
22117-120000	サカネ 12	1	40- 49	E5
22117-120000	サカネ 12	1	43- 35	E12
22117-120000	サカネ 12	2	46- 27	F4
22117-140000	サカネ 14	1	26- 21	D1
22117-140000	サカネ 14	1	27- 21	D2
22117-160000	サカネ 16	4	36- 33	D16
22117-180000	サカネ 18	2	20- 13	C6
22131-050000	サカネ 5	2	10- 9	B6
22137-050000	サカネ 5	4	47- 20	F5
22137-060000	サカネ 6	8	4- 12	A16
22137-060000	サカネ 6	2	8- 5	B4
22137-060000	サカネ 6	4	9- 22	B5
22137-060000	サカネ 6	2	46- 29	F4

部品番号順索引表

更新日 78.05.12
作成日 78.04.11

部品番号	部 品 名	使 用 数	項目 & No.	グリッドNo
22137-060000	サ ^カ ネ 6	2	53- 12	F11
22137-080000	サ ^カ ネ 8	4	1- 22	A11
22137-080000	サ ^カ ネ 8	2	1- 54	A11
22137-080000	サ ^カ ネ 8	1	3- 23	A14
22137-080000	サ ^カ ネ 8	2	3- 25	A14
22137-080000	サ ^カ ネ 8	1	3- 74	A14
22137-080000	サ ^カ ネ 8	1	13- 34	B10
22137-080000	サ ^カ ネ 8	1	14- 7	B11
22137-080000	サ ^カ ネ 8	1	43- 6	E12
22137-080000	サ ^カ ネ 8	1	44- 28	E13
22137-100000	サ ^カ ネ 10	1	2- 22	A13
22137-100000	サ ^カ ネ 10	3	3- 24	A14
22137-100000	サ ^カ ネ 10	1	14- 8	B11
22137-120000	サ ^カ ネ 12	1	44- 20	E13
22137-160000	サ ^カ ネ16	1	19- 3	C5
22137-160000	サ ^カ ネ16	1	20- 3	C6
22157-060000	サ ^カ ネ(タ ^イ マル 6	3	18- 3	C2
22157-060000	サ ^カ ネ(タ ^イ マル 6	3	18- 7	C2
22212-060000	ハ ^ネ サ ^カ ネ 6	4	2- 10	A13
22212-080000	ハ ^ネ サ ^カ ネ 8	4	1- 21	A11
22212-080000	ハ ^ネ サ ^カ ネ 8	6	1- 40	A11
22212-080000	ハ ^ネ サ ^カ ネ 8	1	2- 34	A13
22212-080000	ハ ^ネ サ ^カ ネ 8	2	3- 26	A14
22212-080000	ハ ^ネ サ ^カ ネ 8	2	3- 70	A14
22212-080000	ハ ^ネ サ ^カ ネ 8	4	4- 22	A16
22212-080000	ハ ^ネ サ ^カ ネ 8	4	4- 26	A16
22212-080000	ハ ^ネ サ ^カ ネ 8	4	9- 5	B5
22212-080000	ハ ^ネ サ ^カ ネ 8	2	9- 31	B5
22212-080000	ハ ^ネ サ ^カ ネ 8	1	12- 14	B8
22212-080000	ハ ^ネ サ ^カ ネ 8	3	22- 13	C9
22212-080000	ハ ^ネ サ ^カ ネ 8	11	22- 23	C9
22212-080000	ハ ^ネ サ ^カ ネ 8	8	22- 42	C9
22212-080000	ハ ^ネ サ ^カ ネ 8	8	28- 29	D3
22212-080000	ハ ^ネ サ ^カ ネ 8	7	28- 39	D3
22212-080000	ハ ^ネ サ ^カ ネ 8	8	29- 29	D4
22212-080000	ハ ^ネ サ ^カ ネ 8	7	29- 39	D4
22212-080000	ハ ^ネ サ ^カ ネ 8	3	38- 5	E3
22212-080000	ハ ^ネ サ ^カ ネ 8	1	41- 27	E10
22212-080000	ハ ^ネ サ ^カ ネ 8	2	44- 15	E13
22212-080000	ハ ^ネ サ ^カ ネ 8	2	44- 18	E13
22212-100000	ハ ^ネ サ ^カ ネ 10	2	1- 26	A11
22212-100000	ハ ^ネ サ ^カ ネ 10	1	4- 19	A16
22212-100000	ハ ^ネ サ ^カ ネ 10	6	22- 20	C9
22212-100000	ハ ^ネ サ ^カ ネ 10	8	22- 27	C9
22212-100000	ハ ^ネ サ ^カ ネ 10	8	22- 48	C9

部品番号順索引表

更新日	78.05.12
作成日	78.04.11

部品番号	部品名	使用 個数	項目 & No.	グリッドNo.
22212-100000	ハネサカネ 10	10	41- 9	E10
22212-100000	ハネサカネ 10	2	41- 35	E10
22212-120000	ハネサカネ12	4	41- 18	E10
22212-120000	ハネサカネ12	1	43- 34	E12
22217-050000	ハネサカネ 5	2	10- 8	B6
22217-050000	ハネサカネ 5	1	16- 20	B16
22217-060000	ハネサカネ 6	3	18- 4	C2
22217-060000	ハネサカネ 6	3	18- 8	C2
22217-060000	ハネサカネ 6	3	42- 8	E11
22217-060000	ハネサカネ 6	4	42- 11	E11
22217-060000	ハネサカネ 6	3	42- 19	E11
22217-060000	ハネサカネ 6	2	53- 11	F11
22217-080000	ハネサカネ 8	4	21- 23	C7
22217-080000	ハネサカネ 8	1	21- 33	C7
22217-080000	ハネサカネ 8	7	26- 6	D1
22217-080000	ハネサカネ 8	6	26- 15	D1
22217-080000	ハネサカネ 8	7	27- 6	D2
22217-080000	ハネサカネ 8	6	27- 15	D2
22217-080000	ハネサカネ 8	1	28- 25	D3
22217-080000	ハネサカネ 8	1	29- 25	D4
22217-080000	ハネサカネ 8	4	40- 7	E5
22217-080000	ハネサカネ 8	4	40- 23	E5
22217-080000	ハネサカネ 8	1	48- 23	F6
22217-080000	ハネサカネ 8	1	48- 33	F6
22217-100000	ハネサカネ10	2	22- 35	C9
22217-100000	ハネサカネ10	4	25- 3	C13
22217-100000	ハネサカネ10	2	26- 8	D1
22217-100000	ハネサカネ10	2	27- 8	D2
22217-100000	ハネサカネ10	10	28- 7	D3
22217-100000	ハネサカネ10	10	29- 7	D4
22217-100000	ハネサカネ10	9	37- 31	E1
22217-100000	ハネサカネ10	9	37- 46	E1
22217-100000	ハネサカネ10	1	40- 4	E5
22217-100000	ハネサカネ10	1	40- 20	E5
22217-100000	ハネサカネ10	2	48- 21	F6
22217-100000	ハネサカネ10	3	48- 31	F6
22217-100000	ハネサカネ10	3	49- 15	F7
22217-100002	ハネサカネ 10	2	46- 7	F4
22217-120000	ハネサカネ 12	8	19- 14	C5
22217-120000	ハネサカネ 12	8	20- 7	C6
22217-120000	ハネサカネ 12	16	22- 68	C9
22217-120000	ハネサカネ 12	8	23- 3	C11
22217-120000	ハネサカネ 12	7	26- 10	D1
22217-120000	ハネサカネ 12	7	27- 10	D2
22217-120000	ハネサカネ 12	12	36- 28	D16

部品番号順索引表

更新日 78.05.12

作成日 78.04.11

部品番号	部品名	使用数	項目 & No.	グリッドNo.
22217-120000	ハネサカネ 12	3	37- 33	E1
22217-120000	ハネサカネ 12	3	37- 48	E1
22217-120000	ハネサカネ 12	2	49- 13	F7
22217-120000	ハネサカネ 12	2	52- 3	F10
22217-140000	ハネサカネ14	4	52- 4	F10
22217-160000	ハネサカネ16	1	25- 25	C13
22217-180000	ハネサカネ18	2	19- 25	C5
22242-000120	シクヨウスタツフ° リンク° 12	1	34- 9	D9
22242-000140	シクヨウスタツフ° リンク° 14	2	3- 38	A14
22242-000140	シクヨウスタツフ° リンク° 14	1	44- 3	E13
22242-000150	シクヨウスタツフ° リンク° 15	1	34- 25	D9
22242-000200	シクヨウスタツフ° リンク° 20	2	38- 9	E3
22242-000250	シクヨウスタツフ° リンク° 25	1	21- 38	C7
22242-000250	シクヨウスタツフ° リンク° 25	1	30- 5	D5
22242-000250	シクヨウスタツフ° リンク° 25	1	30- 14	D5
22242-000250	シクヨウスタツフ° リンク° 25	3	31- 5	D6
22242-000250	シクヨウスタツフ° リンク° 25	3	32- 6	D7
22242-000250	シクヨウスタツフ° リンク° 25	1	33- 5	D8
22242-000250	シクヨウスタツフ° リンク° 25	1	33- 9	D8
22242-000250	シクヨウスタツフ° リンク° 25	1	40- 43	E5
22242-000300	シクヨウスタツフ° リンク° 30	2	22- 62	C9
22242-000300	シクヨウスタツフ° リンク° 30	1	33- 21	D8
22252-000220	アオウスタツフ° リンク° 22	1	33- 3	D8
22252-000480	アオウスタツフ° リンク° 48	2	19- 10	C5
22252-000480	アオウスタツフ° リンク° 48	2	23- 10	C11
22252-000520	アオウスタツフ° リンク° 52	1	21- 39	C7
22252-000620	アオウスタツフ° リンク° 62	1	33- 22	D8
22252-000720	アオウスタツフ° リンク° 72	1	37- 23	E1
22272-000100	Eカ° タスタツフ° リンク° 10	1	43- 22	E12
22272-000120	Eカ° タスタツフ° リンク° 12	1	34- 20	D9
22312-030060	アイコウヒ°ン 3X6	1	13- 33	B10
22312-030100	アイコウヒ°ン 3X10	1	13- 10	B10
22312-030220	アイコウヒ°ン 3X22	3	3- 48	A14
22312-040080	アイコウヒ°ン 4X8	2	1- 44	A11
22312-040080	アイコウヒ°ン 4X8	2	1- 48	A11
22312-080140	アイコウヒ°ン 8X14	2	1- 13	A11
22312-080160	アイコウヒ°ン 8X16	1	1- 14	A11
22312-080160	アイコウヒ°ン 8X16	1	6- 2	B2
22322-030160	テ-ハ° ヒ°ン 3X16	1	13- 7	B10
22322-030160	テ-ハ° ヒ°ン 3X16	1	13- 30	B10
22322-030180	テ-ハ° ヒ°ン 3X18	1	13- 38	B10
22351-030028	ロ-ルヒ°ン 3X28	1	41- 25	E10
22351-030040	ロ-ルヒ°ン 3X40	1	34- 6	D9
22351-040008	ロ-ルヒ°ン 4X8	2	6- 6	B2
22351-040008	ロ-ルヒ°ン 4X8	2	13- 12	B10

部品番号順索引表

更新日	78.05.12
作成日	78.04.11

部品番号	部品名	使用数	項目 & No.	グリッドNo.
22351-040010	ロールパン 4X10	2	2- 5	A13
22351-040032	ロールパン 4X32	1	30- 8	D5
22351-050028	ロールパン 5X28	1	41- 24	E10
22351-050040	ロールパン 5X40	1	34- 5	D9
22351-050050	ロールパン 5X50	1	43- 13	E12
22351-060016	ロールパン 6X16	2	26- 11	D1
22351-060016	ロールパン 6X16	2	27- 11	D2
22351-060025	ロールパン 6X25	1	34- 23	D9
22351-060025	ロールパン 6X25	1	34- 38	D9
22351-060025	ロールパン 6X25	1	35- 11	D11
22351-060025	ロールパン 6X25	1	43- 23	E12
22351-080016	ロールパン 8X16	2	26- 16	D1
22351-080016	ロールパン 8X16	2	27- 16	D2
22352-030032	ロールパン 3X32	2	26- 24	D1
22352-030032	ロールパン 3X32	2	27- 24	D2
22352-050032	ロールパン 5X32	2	26- 23	D1
22352-050032	ロールパン 5X32	2	27- 23	D2
22352-060028	ロールパン 6X28	1	38- 30	E3
22352-060032	ロールパン 6X32	1	38- 22	E3
22352-080040	ロールパン 8X40	1	40- 40	E5
22360-060000	スナツパン 6	1	49- 9	F7
22360-100000	スナツパン 10	2	36- 30	D16
22411-200100	ワリパン 2X10	4	13- 4	B10
22411-200100	ワリパン 2X10	1	13- 35	B10
22411-300200	ワリパン 3X20	1	34- 15	D9
22411-300200	ワリパン 3X20	1	34- 31	D9
22411-300200	ワリパン 3X20	1	35- 17	D11
22411-300250	ワリパン 3X25	2	25- 38	C13
22411-300250	ワリパン 3X25	1	34- 16	D9
22411-300250	ワリパン 3X25	1	34- 45	D9
22411-400400	ワリパン 4X40	2	23- 6	C11
22417-020150	ワリパン 2.0X15	2	26- 38	D1
22417-020150	ワリパン 2.0X15	2	27- 38	D2
22417-160180	ワリパン 1.6X18	2	16- 15	B16
22417-160180	ワリパン 1.6X18	1	16- 30	B16
22417-200150	ワリパン 2X15	2	16- 25	B16
22417-200150	ワリパン 2X15	2	38- 27	E3
22417-200150	ワリパン 2X15	4	40- 55	E5
22417-200150	ワリパン 2X15	1	49- 6	F7
22417-200180	ワリパン 2X18	1	40- 39	E5
22417-200200	ワリパン 2X20	1	40- 50	E5
22417-200200	ワリパン 2X20	2	46- 30	F4
22417-300200	ワリパン 3X20	1	44- 21	E13
22417-300200	ワリパン 3X20	2	44- 29	E13
22417-300250	ワリパン 3X25	1	19- 31	C5

22351-040010 ----- 22417-300250

部品番号順索引表

更新日 78.05.12

作成日 78.04.11

部品番号	部 品 名	使 用 数 個 数	項 目 & No.	グ リ ッ ト No.
22417-300250	ワリヒン 3X25	1	19- 35	C5
22417-300250	ワリヒン 3X25	1	20- 22	C6
22417-300250	ワリヒン 3X25	1	20- 26	C6
22417-300250	ワリヒン 3X25	1	26- 22	D1
22417-300250	ワリヒン 3X25	1	27- 22	D2
22417-400300	ワリヒン 4X30	1	19- 4	C5
22417-400300	ワリヒン 4X30	1	20- 4	C6
22451-100000	ツツリセン 1.0	1	13- 28	B10
22512-070182	キー(ネジ) 7X18	1	6- 3	B2
22512-070182	キー(ネジ) 7X18	1	6- 4	B2
22512-070302	キー(リヨウマル) 7X30	1	5- 4	B1
22857-400100	タツヒンネジ 4X10	2	42- 16	E11
22857-400100	タツヒンネジ 4X10	4	45- 15	F1
23010-038000	ホースハント 38	6	9- 28	B5
23010-055000	ホースハント 55	2	4- 4	A16
23010-100000	ホースハント 100	1	21- 30	C7
23061-050430	ヒニールカン 5X430	1	37- 28	E1
23061-050430	ヒニールカン 5X430	1	37- 43	E1
23065-070180	ヒニールカン 7X180	1	9- 11	B5
23065-120500	ヒニールカン 12X500	1	3- 71	A14
23297-150081	カントメカナグ	1	3- 72	A14
23414-080000	トウハツキン 14X18	5	8- 24	B4
23414-080000	トウハツキン 14X18	6	12- 46	B8
23414-080000	トウハツキン 14X18	10	28- 35	D3
23414-080000	トウハツキン 14X18	10	29- 35	D4
23414-080000	トウハツキン 14X18	3	41- 5	E10
23414-100000	トウハツキン 10	2	8- 21	B4
23414-160000	トウハツキン 16	1	9- 24	B5
23414-160000	トウハツキン 16	1	43- 42	E12
23418-050000	ナイロンハツキン 5	7	46- 31	F4
23418-060000	ナイロンハツキン 6	1	12- 3	B8
23418-060000	ナイロンハツキン 6	1	16- 29	B16
23418-080000	ナイロンハツキン 8	3	3- 58	A14
23871-030000	テーハ フラグ PT3/8	2	3- 18	A14
24101-062044	ハアリング 6204	2	23- 7	C11
24101-062044	ハアリング 6204	1	30- 4	D5
24101-062044	ハアリング 6204	1	35- 8	D11
24101-062044	ハアリング 6204	2	38- 18	E3
24101-062050	ホールハアリング 6205	2	22- 57	C9
24101-062054	ホールハアリング 6205	1	5- 8	B1
24101-062054	ホールハアリング 6205	2	19- 8	C5
24101-062054	ホールハアリング 6205	2	23- 8	C11
24101-062054	ホールハアリング 6205	1	33- 11	D8
24101-062054	ホールハアリング 6205	1	33- 14	D8
24101-062054	ホールハアリング 6205	1	33- 23	D8

部品番号順索引表

 更新日 78.05.12
 作成日 78.04.11

部品番号	部品名	使用数	項目 & No.	グリッドNo
24101-062064	ホ ^ル ハ ^ク ア ^リ ン ^ク 6206	1	33- 24	D8
24101-062064	ホ ^ル ハ ^ク ア ^リ ン ^ク 6206	1	36- 9	D16
24101-062064	ホ ^ル ハ ^ク ア ^リ ン ^ク 6206	1	36- 15	D16
24101-062074	ホ ^ル ハ ^ク ア ^リ ン ^ク 6207	2	21- 16	C7
24101-062074	ホ ^ル ハ ^ク ア ^リ ン ^ク 6207	2	37- 22	E1
24101-063034	ホ ^ル ハ ^ク ア ^リ ン ^ク 6303	1	30- 18	D5
24101-063034	ホ ^ル ハ ^ク ア ^リ ン ^ク 6303	2	31- 24	D6
24101-063034	ホ ^ル ハ ^ク ア ^リ ン ^ク 6303	2	32- 24	D7
24101-063034	ホ ^ル ハ ^ク ア ^リ ン ^ク 6303	1	33- 10	D8
24101-063034	ホ ^ル ハ ^ク ア ^リ ン ^ク 6303	1	35- 7	D11
24101-063044	ホ ^ル ハ ^ク ア ^リ ン ^ク 6304	1	21- 40	C7
24101-063044	ホ ^ル ハ ^ク ア ^リ ン ^ク 6304	1	33- 15	D8
24101-063054	ホ ^ル ハ ^ク ア ^リ ン ^ク 6305	1	21- 37	C7
24101-063054	ホ ^ル ハ ^ク ア ^リ ン ^ク 6305	2	21- 47	C7
24101-063064	ホ ^ル ハ ^ク ア ^リ ン ^ク 6306	4	22- 63	C9
24101-063064	ホ ^ル ハ ^ク ア ^リ ン ^ク 6306	2	36- 24	D16
24102-062054	ホ ^ル ハ ^ク ア ^リ ン ^ク 62050	2	22- 54	C9
24190-060003	コウキ ^ウ 3/16	1	43- 39	E12
24190-100001	コウキ ^ウ 5/16	1	8- 11	B4
24190-100002	コウキ ^ウ 5/16	2	34- 14	D9
24190-100002	コウキ ^ウ 5/16	1	34- 30	D9
24190-100002	コウキ ^ウ 5/16	1	34- 44	D9
24190-100002	コウキ ^ウ 5/16	1	35- 16	D11
24190-100002	コウキ ^ウ 5/16	1	43- 27	E12
24190-120002	コウキ ^ウ 3/8	1	43- 16	E12
24190-130001	コウキ ^ウ 13/32	1	44- 11	E13
24311-000050	オリ ^ン ク ^ク P5	1	13- 39	B10
24311-000050	オリ ^ン ク ^ク P5	1	43- 29	E12
24311-000070	オリ ^ン ク ^ク P-7	3	3- 52	A14
24311-000080	オリ ^ン ク ^ク P8	1	43- 5	E12
24311-000090	オリ ^ン ク ^ク P-9	1	43- 12	E12
24311-000090	オリ ^ン ク ^ク P-9	1	43- 40	E12
24311-000100	オリ ^ン ク ^ク P10	2	1- 8	A11
24311-000110	オリ ^ン ク ^ク P11	2	34- 19	D9
24311-000110	オリ ^ン ク ^ク P11	1	34- 26	D9
24311-000110	オリ ^ン ク ^ク P11	1	34- 40	D9
24311-000110	オリ ^ン ク ^ク P11	1	35- 13	D11
24311-000120	オリ ^ン ク ^ク P-12	3	3- 65	A14
24311-000120	オリ ^ン ク ^ク P-12	2	22- 6	C9
24311-000120	オリ ^ン ク ^ク P-12	2	22- 37	C9
24311-000120	オリ ^ン ク ^ク P-12	1	37- 38	E1
24311-000120	オリ ^ン ク ^ク P-12	1	37- 53	E1
24311-000140	オリ ^ン ク ^ク P14	1	1- 32	A11
24311-000140	オリ ^ン ク ^ク P14	2	26- 25	D1
24311-000140	オリ ^ン ク ^ク P14	2	27- 25	D2

部品番号順索引表

更新日 78.05.12
作成日 78.04.11

部品番号	部品名	使用 個数	項目 & No.	グリッドNo.
24311-000140	リンク [※] P14	1	34- 34	D9
24311-000140	リンク [※] P14	1	34- 47	D9
24311-000140	リンク [※] P14	2	35- 20	D11
24311-000140	リンク [※] P14	1	41- 16	E10
24311-000140	リンク [※] P14	2	43- 24	E12
24311-000140	リンク [※] P14	1	43- 32	E12
24311-000150	リンク [※] P15	1	41- 20	E10
24311-000160	リンク [※] P-16	1	9- 33	B5
24311-000160	リンク [※] P-16	1	38- 7	E3
24311-000180	リンク [※] P18	2	48- 7	F6
24311-000200	リンク [※] P-20	1	21- 41	C7
24311-000200	リンク [※] P-20	1	28- 4	D3
24311-000200	リンク [※] P-20	1	29- 4	D4
24311-000200	リンク [※] P-20	1	42- 6	E11
24311-000200	リンク [※] P-20	1	42- 9	E11
24311-000220	リンク [※] P22	2	22- 14	C9
24311-000250	リンク [※] P25	1	36- 8	D16
24311-000250	リンク [※] P25	1	36- 14	D16
24311-000250	リンク [※] P25	2	40- 44	E5
24311-000300	リンク [※] P-30	1	41- 30	E10
24311-000350	リンク [※] P35	1	41- 31	E10
24311-000410	リンク [※] P41	1	35- 6	D11
24311-240100	リンク [※] P-10A	1	12- 7	B8
24311-570500	リンク [※] P50A	1	41- 37	E10
24321-000350	リンク [※] G-35	1	3- 50	A14
24322-000600	リンク [※] G60	1	22- 10	C9
24341-000260	リンク [※] S26	1	2- 24	A13
24341-000300	リンク [※] S30	1	22- 29	C9
24341-000300	リンク [※] S30	1	28- 31	D3
24341-000300	リンク [※] S30	1	29- 31	D4
24761-010000	ク [※] リスニツ [※] ルA-M6F	1	26- 4	D1
24761-010000	ク [※] リスニツ [※] ルA-M6F	1	27- 4	D2
24761-010000	ク [※] リスニツ [※] ルA-M6F	2	40- 42	E5
26011-080142	ホ [※] ルト(A 8X14	2	47- 21	F5
26011-080162	ホ [※] ルト(A 8X16	4	47- 12	F5
26011-080252	ホ [※] ルト(A 8X25	2	48- 12	F6
26011-080352	ホ [※] ルト(A 8X35	1	46- 15	F4
26011-080502	ホ [※] ルト(A 8X50	4	46- 24	F4
26013-060122	ホ [※] ルト(B 6X12	4	45- 4	F1
26013-060129	ホ [※] ルト(B 6X12	4	21- 26	C7
26013-060149	ホ [※] ルト(B 6X14	2	34- 35	D9
26013-060149	ホ [※] ルト(B 6X14	2	34- 49	D9
26013-060149	ホ [※] ルト(B 6X14	2	35- 21	D11
26013-060169	ホ [※] ルト(B 6X16	4	21- 31	C7
26013-060309	ホ [※] ルト(B 6X30	2	47- 9	F5

部品番号順索引表

更新日 78.05.12

作成日 78.04.11

部品番号	部品名	使用 個数	項目 & No.	グリッドNo
26013-080122	ホ ^ル ト(B 8X12	2	46- 14	F4
26013-080162	ホ ^ル ト(B 8X16	2	16- 26	B16
26013-080162	ホ ^ル ト(B 8X16	4	48- 5	F6
26013-080162	ホ ^ル ト(B 8X16	4	48- 8	F6
26013-080202	ホ ^ル ト(B 8X20	4	19- 16	C5
26013-080202	ホ ^ル ト(B 8X20	4	20- 9	C6
26013-080202	ホ ^ル ト(B 8X20	3	25- 26	C13
26013-080202	ホ ^ル ト(B 8X20	2	49- 18	F7
26014-060122	ホ ^ル ト(C 6X12	2	18- 14	C2
26014-080162	ホ ^ル ト(C 8X16	4	48- 10	F6
26023-060202	ナ ^コ ネシ ^シ (C 6X20	2	45- 31	F1
26111-080162	ホ ^ル ト 8X16	8	28- 28	D3
26111-080162	ホ ^ル ト 8X16	8	29- 28	D4
26111-080169	+ホ ^ル ト 8X16	4	36- 23	D16
26111-080202	ホ ^ル ト 8X20	4	28- 18	D3
26111-080202	ホ ^ル ト 8X20	10	28- 34	D3
26111-080202	ホ ^ル ト 8X20	4	29- 18	D4
26111-080202	ホ ^ル ト 8X20	10	29- 34	D4
26111-080202	ホ ^ル ト 8X20	2	44- 14	E13
26111-080202	ホ ^ル ト 8X20	2	44- 17	E13
26111-080252	ホ ^ル ト 8X25	7	28- 38	D3
26111-080252	ホ ^ル ト 8X25	7	29- 38	D4
26111-080252	ホ ^ル ト 8X25	3	38- 4	E3
26111-080302	ホ ^ル ト 8X30	3	22- 12	C9
26111-100282	ホ ^ル ト 10X28	6	22- 19	C9
26112-080252	ホ ^ル ト 8X25	11	22- 22	C9
26112-100282	ホ ^ル ト 10X28	4	22- 25	C9
26112-100282	ホ ^ル ト 10X28	8	22- 47	C9
26112-100352	ホ ^ル ト 10X35	10	41- 8	E10
26112-100452	ホ ^ル ト 10X45	2	41- 34	E10
26112-120352	ホ ^ル ト 12X35	4	41- 17	E10
26116-060102	ホ ^ル ト 6X10	8	4- 11	A16
26116-060102	ホ ^ル ト 6X10	2	12- 26	B8
26116-060122	ホ ^ル ト 6X12	2	12- 17	B8
26116-060122	ホ ^ル ト 6X12	2	45- 35	F1
26116-060142	ホ ^ル ト 6X14	4	2- 9	A13
26116-060162	ホ ^ル ト 6X16	4	9- 21	B5
26116-060162	ホ ^ル ト 6X16	4	12- 24	B8
26116-060182	ホ ^ル ト 6X18	1	16- 8	B16
26116-060182	ホ ^ル ト 6X18	3	42- 18	E11
26116-060182	ホ ^ル ト 6X18	2	44- 25	E13
26116-060222	ホ ^ル ト 6X22	2	8- 4	B4
26116-060222	ホ ^ル ト 6X22	2	13- 13	B10
26116-060452	ホ ^ル ト 6X45	3	42- 7	E11
26116-060452	ホ ^ル ト 6X45	4	42- 10	E11

部品番号順索引表

更新日	78.05.12
作成日	78.04.11

部品番号	部 品 名	使 用 個 数	項目 & No.	グリッドNo.
26116-080122	ホルト 8X12	3	3- 21	A14
26116-080122	ホルト 8X12	2	9- 15	B5
26116-080122	ホルト 8X12	4	9- 18	B5
26116-080122	ホルト 8X12	2	15- 10	B12
26116-080142	ホルト 8X14	1	3- 22	A14
26116-080142	ホルト 8X14	2	3- 69	A14
26116-080142	ホルト 8X14	2	9- 30	B5
26116-080162	ホルト 8X16	4	1- 27	A11
26116-080162	ホルト 8X16	1	21- 45	C7
26116-080162	ホルト 8X16	7	26- 5	D1
26116-080162	ホルト 8X16	7	27- 5	D2
26116-080202	ホルト 8X20	6	1- 39	A11
26116-080202	ホルト 8X20	4	21- 22	C7
26116-080202	ホルト 8X20	6	26- 14	D1
26116-080202	ホルト 8X20	6	27- 14	D2
26116-080252	ホルト 8X25	2	1- 53	A11
26116-080252	ホルト 8X25	1	14- 6	B11
26116-080252	ホルト 8X25	4	37- 20	E1
26116-080552	ホルト 8X55	1	2- 14	A13
26116-080582	ホルト 8X58	4	4- 21	A16
26116-080652	ホルト 8X65	1	12- 13	B8
26116-080752	ホルト 8X75	2	2- 15	A13
26116-080852	ホルト 8X85	7	2- 16	A13
26116-080852	ホルト 8X85	3	9- 3	B5
26116-080902	ホルト 8X90	1	9- 4	B5
26116-081152	ホルト 8X115	3	2- 17	A13
26116-100162	ホルト 10X16	1	40- 16	E5
26116-100162	ホルト 10X16	1	40- 32	E5
26116-100182	ホルト 10X18	6	1- 28	A11
26116-100302	ホルト 10X30	4	25- 2	C13
26116-100404	ホルト 10X40	1	48- 17	F6
26116-100602	ホルト 10X60	8	37- 30	E1
26116-100602	ホルト 10X60	6	37- 45	E1
26116-100652	ホルト 10X65	1	4- 17	A16
26116-100652	ホルト 10X65	1	37- 34	E1
26116-100652	ホルト 10X65	1	37- 49	E1
26116-120252	ホルト 12X25	8	19- 13	C5
26116-120252	ホルト 12X25	8	20- 6	C6
26116-120252	ホルト 12X25	16	22- 67	C9
26116-120252	ホルト 12X25	8	23- 4	C11
26116-120252	ホルト 12X25	12	36- 27	D16
26116-120602	ホルト 12X60	1	37- 35	E1
26116-120602	ホルト 12X60	1	37- 50	E1
26117-050102	ホルト 5X10	1	16- 18	B16
26117-050162	ホルト 5X16	1	45- 6	F1

部品番号順索引表

更新日 78.05.12

作成日 78.04.11

部品番号	部品名	使用 個数	項目 & No.	グリッドNo.
26117-080102	ホ ^ル ト 8X10	1	21- 32	C7
26117-080202	ホ ^ル ト 8X20	1	28- 24	D3
26117-080202	ホ ^ル ト 8X20	1	29- 24	D4
26117-080202	ホ ^ル ト 8X20	1	48- 22	F6
26117-080202	ホ ^ル ト 8X20	1	48- 32	F6
26117-080222	ホ ^ル ト 8X22	8	22- 41	C9
26117-080222	ホ ^ル ト 8X22	3	41- 4	E10
26117-080352	ホ ^ル ト 8X35	2	49- 7	F7
26117-080502	6 カクホ ^ル ト 8X50	2	17- 8	C1
26117-100202	ホ ^ル ト 10X20	2	46- 6	F4
26117-100202	ホ ^ル ト 10X20	2	48- 19	F6
26117-100202	ホ ^ル ト 10X20	1	48- 25	F6
26117-100202	ホ ^ル ト 10X20	2	48- 30	F6
26117-100202	ホ ^ル ト 10X20	3	49- 14	F7
26117-100252	ホ ^ル ト 10X25	1	48- 20	F6
26117-120252	ホ ^ル ト 12X25	2	49- 12	F7
26117-120302	ホ ^ル ト 12X30	2	46- 4	F4
26117-120352	6 カクホ ^ル ト 12X35	2	52- 5	F10
26216-060142	ウ ^イ コミホ ^ル ト 6X14	1	2- 25	A13
26216-060352	ウ ^イ コミホ ^ル ト 6X35	1	2- 26	A13
26216-080202	ウ ^イ コミホ ^ル ト 8X20	4	4- 24	A16
26216-080222	ウ ^イ コミホ ^ル ト 8X22	4	1- 19	A11
26216-080222	ウ ^イ コミホ ^ル ト 8X22	4	2- 2	A13
26216-080652	ウ ^イ コミホ ^ル ト 8X65	6	3- 16	A14
26222-100322	ウ ^イ ホ ^ル ト 10X32	7	28- 11	D3
26222-100322	ウ ^イ ホ ^ル ト 10X32	7	29- 11	D4
26222-100502	ウ ^イ ホ ^ル ト 10X50	1	28- 13	D3
26222-100502	ウ ^イ ホ ^ル ト 10X50	1	29- 13	D4
26226-140322	ウ ^イ コミホ ^ル ト 14X32	4	28- 40	D3
26226-140322	ウ ^イ コミホ ^ル ト 14X32	4	29- 40	D4
26347-050002	Uナツト 5	1	45- 7	F1
26347-080002	U ナツト 8	2	17- 9	C1
26347-080002	U ナツト 8	2	48- 13	F6
26347-100002	U ナツト 10	1	48- 26	F6
26347-120002	Uナツト 12	2	46- 5	F4
26557-050062	+ナ ^ハ コネシ ^ム 5X6	4	4- 14	A16
26557-050122	+ナ ^ハ コネシ ^ム 5X12	3	3- 60	A14
26557-060082	+ナ ^ハ ネシ ^ム 6X8	2	15- 12	B12
26557-060122	+ ナ ^ハ コネシ ^ム 6X12	2	46- 35	F4
26557-060142	+ナ ^ハ コネシ ^ム 6X14	2	53- 10	F11
26557-080102	+ナ ^ハ ネシ ^ム 8X10	1	3- 73	A14
26581-080102	+ハ ^ハ イント ^ク コネシ ^ム 8X10	1	5- 9	B1
26587-050102	ハ ^ハ イント ^ク コネシ ^ム 5X12	2	10- 7	B6
26637-060002	チヨウナツト 6	2	46- 19	F4
26647-060122	チヨウホ ^ル ト 6X12	3	18- 2	C2

部品番号順索引表

更新日	78.05.12
作成日	78.04.11

部品番号	部品名	使用 個数	項目 & No.	グリッドNo.
26647-060122	チヨウホ TM ルト 6X12	3	18- 6	C2
26687-120002	フクロナツト(タカホソ)12	1	13- 22	B10
26711-060002	ナツト 6	1	44- 7	E13
26711-080002	ナツト 8	4	40- 6	E5
26711-080002	ナツト 8	4	40- 22	E5
26711-080002	ナツト 8	2	40- 57	E5
26711-100002	ナツト 10	4	22- 26	C9
26716-060002	ナツト 6	2	2- 27	A13
26716-060002	ナツト 6	3	3- 53	A14
26716-080002	6カクナツト M8(6T)	4	1- 20	A11
26716-080002	6カクナツト M8(6T)	4	2- 3	A13
26716-080002	6カクナツト M8(6T)	1	2- 33	A13
26716-080002	6カクナツト M8(6T)	2	3- 14	A14
26716-080002	6カクナツト M8(6T)	2	3- 15	A14
26716-080002	6カクナツト M8(6T)	6	3- 17	A14
26716-080002	6カクナツト M8(6T)	4	4- 25	A16
26716-100002	ナツト 10	2	1- 25	A11
26716-100002	ナツト 10	1	2- 21	A13
26716-100002	ナツト 10	1	4- 18	A16
26717-050002	ナツト 5	1	16- 19	B16
26717-060002	6 カクナツト M6	1	16- 9	B16
26717-060002	6 カクナツト M6	2	44- 26	E13
26717-080002	6 カクナツト M8	2	16- 13	B16
26717-080002	6 カクナツト M8	1	25- 27	C13
26717-080002	6 カクナツト M8	1	28- 23	D3
26717-080002	6 カクナツト M8	1	29- 23	D4
26717-080002	6 カクナツト M8	2	40- 59	E5
26717-080002	6 カクナツト M8	1	46- 16	F4
26717-100002	ナツト 10	2	16- 12	B16
26717-100002	ナツト 10	2	26- 7	D1
26717-100002	ナツト 10	2	27- 7	D2
26717-100002	ナツト 10	1	37- 36	E1
26717-100002	ナツト 10	1	37- 51	E1
26717-100002	ナツト 10	1	38- 28	E3
26717-100002	ナツト 10	1	40- 3	E5
26717-100002	ナツト 10	1	40- 19	E5
26717-100002	ナツト 10	1	48- 18	F6
26717-100002	ナツト 10	1	48- 29	F6
26717-120002	ナツト12	7	26- 9	D1
26717-120002	ナツト12	7	27- 9	D2
26717-120002	ナツト12	2	37- 32	E1
26717-120002	ナツト12	2	37- 47	E1
26717-120002	ナツト12	2	52- 6	F10
26717-140002	ナツト M14	4	52- 7	F10
26737-120002	ナツト 12	1	13- 24	B10

部品番号順索引表

更新日 78.05.12

作成日 78.04.15

部品番号	部品名	使用 個数	項目 & No.	グリッドNo.
26737-160002	ナツト 16	1	25- 28	C13
26737-180002	ナツト18	2	20- 12	C6
26751-050002	トメナツト 5	2	13- 21	B10
26756-050002	トメナツト 5	3	3- 62	A14
26756-080002	トメナツト 8	3	3- 29	A14
26756-080002	トメナツト 8	3	3- 32	A14
26757-100002	トメナツト10	2	22- 34	C9
26776-100002	トメナツト 10	3	3- 3	A14
26776-180002	トメナツト(ホソ) 18	1	6- 9	B2
26777-120002	トメナツト12	1	25- 30	C13
26817-080002	ミゾ ^{ツキ} ナツト 8	1	40- 38	E5
26831-200002	ミゾ ^{ツキ} ナツト 20	2	23- 9	C11
26921-080102	トメネジ ^(ホウ) 8X10	1	3- 39	A14
27241-300000	ワシカ ^{タフ} ラク ^{ラク} 30	7	1- 15	A11
28110-080100	スハ ^ナ 8X10	1	53- 1	F11
28110-100130	スハ ^ナ 10X13	1	53- 2	F11
28110-170190	リヨウチスハ ^ナ 17-19	1	53- 3	F11
28110-220240	リヨウチスハ ^ナ 24X22	1	53- 4	F11
43400-500390	クウキ ^{ラク} PK	1	12- 34	B8
43400-500410	シールワツシヤ W8	4	2- 4	A13
43400-500450	ハ ^{ツキ} ン	2	13- 23	B10
705225-23100	コネクテイング ^{ロツト} シクミ	3	7- 1	B3
711100-51540	ローラー(ウチ.ソト)セツト	3	10- 17	B6
721450-01540	オイルハ ^ン シクミ	1	1- 30	A11
721450-01560	シリンドラ ^フ ロツク シクミ	1	1- 1	A11
721450-01610	キ ^{ヤケ} ス シクミ	1	2- 1	A13
721450-02500	メタル ^ウ シクミ	1	1- 35	A11
721450-02610	センタメタル ^ウ (1) シクミ	1	1- 41	A11
721450-02620	センタメタル ^ウ (2) シクミ	1	1- 45	A11
721450-11650	キユウキ ^ン ソフン シクミ	3	3- 27	A14
721450-11660	ハイキ ^ン ソフン シクミ	3	3- 30	A14
721450-11700	シリンドラ ^{ハツト} シクミ	1	3- 1	A14
721450-21700	クラックシヤフト シクミ	1	6- 1	B2
721450-22500	ヒ ^{スト} ンリンク ^{シクミ}	3	7- 6	B3
721450-61520	カ ^ハ ナウエイトサホ ^{ート} シクミ	1	13- 1	B10
721450-66530	レキ ^{ユレ} タハント ^ル シクミ	1	13- 37	B10
721461-51700	FOソフンシヤホ ^ン ソフ ^ン シクミ	1	10- 1	B6
721462-11520	ホ ^ン ソネット シクミ	1	3- 46	A14
724160-55501	FOコシキシクミ	1	12- 1	B8
724550-51520	ソ ^{ラン} シヤカ ^{イト} シクミ	3	10- 15	B6
724950-53100	FOソフンシヤ ^ン シクミ	3	11- 1	B7
794200-11850	ソ ^{ント} ホイールタイヤシクミ	2	23- 12	C11
794200-14631	タイロツト ^{イント} ORCMP	1	19- 29	C5
794200-14631	タイロツト ^{イント} ORCMP	1	20- 20	C6
794200-16141	タイロツト ^{イント} OLCMP	2	25- 36	C13

部品番号順索引表

更新日 78.05.12

作成日 78.04.11

部品番号	部品名	使用数	項目 & No.	グリッドNo.
794200-31551	テ*フケース CMP	1	21- 1	C7
794200-31551	テ*フケース CMP	1	37- 1	E1
794200-43080	エアツシリンダ* COMP	1	41- 12	E10
794200-62220	レフレクタ	2	48- 3	F6
794200-82200	ク*リスホ*ンフ*	1	53- 8	F11
794201-22050	ハ*アリング*スリーブ*CMP	1	26- 26	D1
794201-22050	ハ*アリング*スリーブ*CMP	1	27- 26	D2
794201-22100	リリース*シャフト ASY	1	26- 18	D1
794201-22100	リリース*シャフト ASY	1	27- 18	D2
794201-45100	コントロール ハ*ルフ* ASY	1	43- 14	E12
794341-13800	フロントキ*ヤケースウICMP	2	22- 31	C9
794730-57122	タイロツト*イント* シクミ RL	1	19- 33	C5
794730-57122	タイロツト*イント* シクミ RL	1	20- 24	C6